

**AGENȚIA DE STAT
PENTRU PROPRIETATEA INTELLECTUALĂ
CHIȘINĂU – REPUBLICA MOLDOVA**

**BULETIN OFICIAL
DE
PROPRIETATE INDUSTRIALĂ**

**The Official Bulletin
of Industrial Property**

**12
2014**

Publicat la 31 decembrie 2014



2015

La mulți ani!

**A p a r e
din octombrie 1993**

Nr. 12

31 decembrie 2014

**Agencia de Stat
pentru
Proprietatea Intelectuală**

Director General (+373 22) 44-32-53,40-05-01

Vicedirector general (+373 22) 40-05-02, 40-05-03

Centrala (+373 22) 40-06-07, 40-06-08

Departamentul Invenții,

Soiuri de Plante (+373 22) 40-05-13

Departamentul Mărci,

Modele și Desene Industriale (+373 22) 40-05-30

Departamentul Juridic (+373 22) 40-05-60

Departamentul Informatică (+373 22) 40-05-70

Departamentul Promovare

și Editură (+373 22) 40-05-80

Colegiul de redacție (+373 22) 40-05-87, 40-05-89

<http://agepi.gov.md/>

e-mail: office@agepi.gov.md

fax: (+373 22) 44-01-19

© AGEPI, 2014

Str. Andrei Doga nr. 24, bloc 1,

MD-2024, Chișinău,

Republica Moldova

CUPRINS

	Informație generală.....	5
I.	Invenții	7
	BB1A Cereri de brevet de invenție publicate	15
	FF4A Brevete de invenție acordate	21
	FF9Y Brevete de invenție de scurtă durată acordate	26
	FG4A Lista brevetelor de invenție eliberate	44
	FG9Y Lista brevetelor de invenție de scurtă durată eliberate	44
II.	Soiuri de plante	47
	BZ9E Cereri de brevet pentru soi de plantă publicate	49
	FF9E Brevete pentru soi de plantă acordate	49
	FG9E Brevete pentru soi de plantă eliberate	50
III.	Mărci	51
	Cereri de înregistrare	54
	Mărci înregistrate în baza cererilor acceptate parțial	107
	Lista certificatelor de înregistrare a mărcilor eliberate în noiembrie 2014	118
	Lista mărcilor reînnoite	121
IV.	Indicații geografice, denumiri de origine, specialități tradiționale garantate	129
	Lista denumirilor de origine pentru care este solicitată protecție în Republica Moldova conform Aranjamentului de la Lisabona	132
	Lista denumirilor de origine cărora le-a fost acordată protecție în Republica Moldova în noiembrie 2014, conform Aranjamentului de la Lisabona	132
V.	Design industrial (Desene și modele industriale)	133
	BA1L Cereri de înregistrare	137
	FF4L Lista desenelor și modelelor industriale înregistrate	147
	FG4L Lista certificatelor de înregistrare a desenelor și modelelor industriale eliberate în noiembrie 2014	148
	ND4L Lista desenelor și modelelor industriale reînnoite	148
	FG4L Lista desenelor și modelelor industriale înregistrate în Republica Moldova conform Aranjamentului de la Haga, aranjate în ordinea numerelor de înregistrare internațională și în ordinea claselor CIDMI	149,152
	ND4L Lista desenelor și modelelor industriale reînnoite în Republica Moldova conform Aranjamentului de la Haga	155
VI.	Modificări intervenite în statutul juridic al cererilor și titlurilor de protecție	157
	Lista modificărilor	158
	Lista contractelor de cesiune	160
	FC9A Lista cererilor de brevet de invenție respinse	162
	MM4A Lista brevetelor de invenție a căror valabilitate a încetat înainte de termen prin neachitarea taxei (cu dreptul de restabilire)	162
	MM4A Lista brevetelor de invenție a căror valabilitate a încetat înainte de termen prin neachitarea taxei, pentru care termenul de restabilire a expirat	163
	FC9Y Lista cererilor de brevet de invenție de scurtă durată retrase	164
	FC9Y Lista cererilor de brevet de invenție de scurtă durată respinse	164
	FC9Y Lista cererilor de brevet de invenție de scurtă durată respinse în urma examinării opoziției împotriva acordării brevetului	164
	MM9Y Lista brevetelor de invenție de scurtă durată a căror valabilitate a încetat înainte de termen prin neachitarea taxei (cu dreptul de restabilire)	165
	MM9Y Lista brevetelor de invenție de scurtă durată a căror valabilitate a încetat înainte de termen prin neachitarea taxei, pentru care termenul de restabilire a expirat	166
	FA9E Cereri de brevet pentru soi de plantă retrase	166
	MM9E Lista brevetelor pentru soi de plantă a căror valabilitate a încetat înainte de termen prin neachitarea taxei (cu dreptul de restabilire)	167
	MM9E Lista brevetelor pentru soi de plantă a căror valabilitate a încetat înainte de termen prin neachitarea taxei, pentru care termenul de restabilire a expirat	167
	Lista cererilor de înregistrare a mărcilor retrase	168
	Renunțări la mărci	168
	Lista cererilor de înregistrare a mărcilor respinse	168
	Lista certificatelor de înregistrare a mărcilor al căror termen de valabilitate a expirat (inclusiv termenul de grație)	169
	Lista mărcilor valabilitatea înregistrării cărora expiră în mai 2015	178
	FF4L Lista cererilor de înregistrare a desenelor/ modelelor industriale care conțin solicitarea de amânare a publicării	183
	FC9L Lista desenelor și modelelor industriale respinse	183
	MK4L Lista certificatelor de înregistrare a desenelor și modelelor industriale al căror termen de valabilitate a expirat (inclusiv termenul de grație)	183
	Lista eratorilor	184
VII.	Comisia de contestații a AGEPI	
VIII.	Decizii ale instanțelor judecătorești	187
IX.	Monitor	191
X.	Materiale de informare din domeniul proprietății intelectuale	
	Anexă. Indexurile semestriale ale titlurilor de protecție acordate în Republica Moldova, publicate în BOPI	197
	Indexul actelor normative și al materialelor de informare publicate în BOPI în anul 2014	246

CONTENTS

	General information	5
I.	Inventions	7
	BB1A Published patent applications	15
	FF4A Granted patents for invention	21
	FF9Y Granted short-term patents for invention	26
	FG4A List of issued patents for invention	44
	FG9Y List of issued short-term patents for invention	44
II.	Plant varieties	47
	BZ9E Published plant variety patent applications	49
	FG4A List of issued patents for invention	44
	FG9E Issued plant variety patents	47
III.	Trademarks	51
	Applications for registration	54
	Trademarks registered on the basis of partially accepted applications	107
	List of trademark registration certificates issued in November 2014	118
	List of renewed trademarks	121
IV.	Geographical indications, appellations of origin, traditional specialties guaranteed	129
	List of appellations of origin for which protection is sought in the Republic of Moldova under the Lisbon Agreement	132
	List of appellations of origin for which protection was granted in the Republic of Moldova in November 2014 under the Lisbon Agreement	132
V.	Industrial design	133
	BA1L Applications for registration	137
	FF4L List of registered industrial designs	147
	FG4L List of industrial design registration certificates issued in November 2014	148
	ND4L List of renewed industrial designs	148
	FG4L List of industrial designs registered in the Republic of Moldova according to the Hague Agreement ranged in the numerical order and in the order of the ICID	149, 152
	ND4L List of industrial designs renewed in the Republic of Moldova according to the Hague Agreement	155
VI.	Amendments in the legal status of applications and titles of protection	157
	List of amendments	158
	List of assignment agreements	160
	FC9A List of rejected patent applications	162
	MM4A List of invalid patents for invention by nonpayment of fee (with the right of revalidation)	162
	MM4A List of invalid patents for invention by nonpayment of fee, for which the term of revalidation has expired	163
	NF4A List of revalidated patents for invention	163
	FC9Y List of withdrawn short-term patent applications	164
	FC9Y List of rejected short-term patent applications	164
	FC9Y List of short-term patent applications rejected following the examination of the opposition against the grant of patent	164
	MM9Y List of invalid short-term patents for invention by nonpayment of fee (with the right of revalidation)	165
	MM9Y List of invalid short-term patents for invention by nonpayment of fee, for which the term of revalidation has expired	166
	FA9E Withdrawal of plant variety applications	166
	MM9E List of invalid plant variety patents by nonpayment of fee (with the right of revalidation)	167
	MM9E List of invalid plant variety patents by nonpayment of fee, for which the term of revalidation has expired	167
	List of withdrawn trademark applications	168
	Surrender of trademarks	168
	List of rejected trademark applications	168
	List of trademark registration certificates the term of validity of which has expired (including the grace period)	169
	List of trademarks the term of validity of which expires in May 2015	178
	FF4L List of applications for registration of i ndustrial designs containing the request for deferment of publication	183
	FC9L List of rejected industrial designs	183
	MK4L List of industrial design registration certificates the term of validity of which has expired (including the grace period)	183
	Errata	184
VII.	Appeals Board of the AGPEI	
VIII.	Court decisions	187
IX.	Monitor	191
X.	Intellectual property information materials	
	Annex. Semi-annual indexes of titles of protection granted in the Republic of Moldova, published in BOPI	197
	Index of the normative acts and information documents published in BOPI in 2014	246

СОДЕРЖАНИЕ

	Общая информация	5
I.	Изобретения	7
	BB1A Опубликованные заявки на патент на изобретение	15
	FF4A Предоставленные патенты на изобретения	21
	FF9Y Предоставленные краткосрочные патенты на изобретения	26
	FG4A Перечень выданных патентов на изобретения	44
	FG9Y Перечень выданных краткосрочных патентов на изобретения	44
II.	Сорта растений	47
	BZ9E Опубликованные заявки на патент на сорт растения	49
	FG9E Предоставленные патенты на сорт растения	49
	FG9E Выданные патенты на сорт растения	49
III.	Товарные знаки	51
	Заявки на регистрацию	54
	Товарные знаки, зарегистрированные на основании частично акцептированных заявок	107
	Перечень свидетельств о регистрации товарных знаков, выданных в ноябре 2014 г	118
	Перечень продленных товарных знаков	121
IV.	Географические указания, наименования мест происхождения, гарантированные традиционные продукты	129
	Перечень наименований мест происхождения, на которые испрошена охрана в Республике Молдова на основании Лиссабонского соглашения	132
	Перечень наименований мест происхождения, которым была предоставлена охрана в Республике Молдова в ноябре 2014 г. на основании Лиссабонского соглашения	132
V.	Промышленные рисунки и модели	133
	BA1L Заявки на регистрацию	137
	FF4L Перечень зарегистрированных промышленных рисунков и моделей	147
	FG4L Перечень свидетельств о регистрации промышленных рисунков и моделей, выданных в ноябре 2014 г.	148
	ND4L Перечень продленных промышленных рисунков и моделей	148
	FG4L Перечень промышленных рисунков и моделей, зарегистрированных в Республике Молдова в соответствии с Гаагским соглашением, расположенных в порядке номеров и по классам МКПО	149, 152
	ND4L Перечень промышленных рисунков и моделей, продленных в Республике Молдова согласно Гаагскому соглашению	155
VI.	Изменения в юридическом статусе заявок и охраняемых документов	157
	Перечень изменений	158
	Перечень договоров об уступке	160
	FC9A Перечень отклоненных заявок на патент	162
	MM4A Перечень патентов на изобретения, срок действия которых истек в связи с неуплатой таксы (с правом восстановления)	162
	MM4A Перечень патентов на изобретения, срок действия которых истек в связи с неуплатой таксы, для которых срок восстановления истек	163
	NF4A Перечень восстановленных патентов на изобретения	163
	FA9Y Перечень отозванных заявок на краткосрочный патент	164
	FC9Y Перечень отклоненных заявок на краткосрочный патент	164
	FC9Y Перечень заявок на краткосрочный патент на изобретение отклоненных в результате рассмотрения оппозиции против выдачи патента	164
	MM9Y Перечень краткосрочных патентов на изобретения, срок действия которых истек в связи с неуплатой таксы (с правом восстановления)	165
	MM9Y Перечень краткосрочных патентов на изобретения, срок действия которых истек в связи с неуплатой таксы, для которых срок восстановления истек	166
	FA9E Отозванные заявки на патент на сорт растения	166
	MM9E Перечень патентов на сорт растения, срок действия которых истек в связи с неуплатой таксы (с правом восстановления)	167
	MM9E Перечень патентов на сорт растения, срок действия которых истек в связи с неуплатой таксы, для которых срок восстановления истек	167
	Перечень отозванных заявок на товарные знаки	168
	Отказ от товарных знаков	168
	Перечень отклоненных заявок на товарные знаки	168
	Перечень свидетельств о регистрации товарных знаков, срок действия которых истек (включая льготный период) ...	169
	Перечень товарных знаков, срок действия которых истекает в мае 2015 г.	178
	FF4L Перечень заявок на регистрацию промышленных рисунков и моделей, содержащих просьбу об отсрочке публикации	183
	FC9L Перечень отклоненных промышленных рисунков и моделей	183
	MK4L Перечень свидетельств о регистрации промышленных рисунков и моделей, срок действия которых истек (включая льготный период)	183
	Перечень поправок	184
VII.	Комиссия AGPEI по рассмотрению возражений	
VIII.	Решения судебных инстанций	187
IX.	Monitor	191
X.	Информационные материалы из области интеллектуальной собственности	
	Приложение. Полугодовые указатели предоставленных охраняемых документов в Республике Молдова, опубликованных в BOPI	197
	Указатель нормативных актов и информационных материалов, опубликованных в BOPI в 2014 г.	246

Informație generală

Buletinul Oficial de Proprietate Industrială conține informație diversă.

Secțiuni speciale sunt destinate invențiilor, soiurilor de plante, mărcilor, indicațiilor geografice, denumirilor de origine, desenelor și modelelor industriale.

Utilizatorii pot urmări regimul juridic al cererilor de solicitare a protecției, al obiectelor de proprietate industrială brevetate și înregistrate pe teritoriul Republicii Moldova. Buletinul include indexuri lunare și semestriale sistematizate. În Buletin se publică acte oficiale, regulamente, convenții internaționale, acorduri bilaterale, norme și standarde în domeniu etc.

Buletinul oferă în condiții avantajoase spațiu pentru publicitate tuturor doritorilor în vederea propagării obiectelor de proprietate industrială, altor activități.

General information

The Official Bulletin of Industrial Property contains different information.

Special sections are destined for inventions, plant varieties, trademarks, geographical indications, appellations of origin, industrial designs.

Users of this information will be able to follow the legal regime of the applications requiring protection, the industrial property objects patented and registered in the Republic of Moldova.

The Bulletin comprises the monthly and semi-annual regular indexes. In the Bulletin are published official acts, regulations, international conventions, bilateral agreements, standards in the field etc.

The Bulletin offers in favorable conditions space for advertising to all interested persons with the view of propagating the industrial property objects, other activities.

Общая информация

Официальный бюллетень промышленной собственности содержит разнообразную информацию. Специальные разделы предназначены для изобретений, сортов растений, товарных знаков, географических указаний, наименований мест происхождения, промышленных рисунков и моделей. Пользователи смогут проследить за юридическим статусом заявок на охрану промышленной собственности, запатентованных и зарегистрированных в Республике Молдова объектов промышленной собственности. Бюллетень включает систематизированные ежемесячные и полугодовые указатели. В бюллетене публикуются официальные документы, положения, международные конвенции, двусторонние соглашения, нормы и стандарты в области промышленной собственности и т.д.

Бюллетень на своих страницах предлагает заинтересованным лицам на выгодных условиях площадь для размещения рекламы на объекты промышленной собственности, другой деятельности.

Extras din codurile normalizate ale Organizației Mondiale de Proprietate Intelectuală (norma ST. 3 OMPI) referitoare la organizațiile internaționale și țările care eliberează sau înregistrează titluri de proprietate industrială (lista este actualizată de OMPI în 2011)

AD	Andorra	EA	Organizația Eurasiatică de Brevete (OEAB)	JO	Iordania	PH	Filipine
AE	Emiratele Arabe Unite	EC	Ecuador	JP	Japonia	PK	Pakistan
AF	Afganistan	EE	Estonia	KE	Kenya	PL	Polonia
AL	Albania	EG	Egipt	KG	Kirghizstan	PT	Portugalia
AM	Armenia	EM	Oficiul de Armonizare pe Piața Internă (mărci, desene și modele) (OHIM)	KH	Cambodgia	PY	Paraguay
AO	Angola	EP	Oficiul European de Brevete (OEB)	KP	Republica Populară Democrată Coreea	QA	Qatar
AP	Organizația Regională Africană de Proprietate Intelectuală (ARIPO)	ES	Spania	KR	Republica Coreea	QZ	Oficiul Comunitar pentru Soiuri de Plante (Uniunea Europeană) (CPVO)
AR	Argentina	ET	Etiopia	KW	Kuweit	RO	România
AT	Austria	FI	Finlanda	KZ	Kazahstan	RS	Serbia
AU	Australia	FK	Insulele Falkland (Malvine)	LA	Republica Democrată Populară Laos	RU	Federația Rusă
AZ	Azerbaidjan	FR	Franța	LB	Liban	RW	Ruanda
BA	Bosnia și Herțegovina	GB	Regatul Unit	LI	Liechtenstein	SA	Arabia Saudită
BD	Bangladesh	GE	Georgia	LK	Sri Lanka	SE	Suedia
BE	Belgia	GH	Ghana	LR	Liberia	SG	Singapore
BF	Burkina Faso	GI	Gibraltar	LS	Lesotho	SI	Slovenia
BG	Bulgaria	GL	Groenlanda	LT	Lituania	SK	Slovacia
BM	Bermude	GM	Gambia	LU	Luxemburg	SL	Sierra Leone
BN	Brunei Darussalam	GN	Guineea	LV	Letonia	SM	San Marino
BR	Brazilia	GR	Grecia	LY	Libia	SN	Senegal
BS	Bahamas	GT	Guatemala	MA	Maroc	SO	Somalia
BT	Bhoutan	GW	Guineea-Bissau	MC	Monaco	SV	Salvador
BX	Oficiul din Benelux pentru Proprietate Intelectuală (BOIP)	GY	Guiana	MD	Republica Moldova	SY	Republica Arabă Siriană
BY	Belarus	HK	Regiunea Administrativă Specială Hong Kong a Republicii Populare Chineze	ME	Munteșnegru	TD	Ciad
CA	Canada	HN	Honduras	MG	Madagascar	TH	Thailanda
CF	Republica Centrafricană	HR	Croația	MK	Fosta Republică Iugoslavă Macedonia	TJ	Tadjikistan
CG	Congo	HT	Haiti	MN	Mongolia	TM	Turkmenistan
CH	Elveția	HU	Ungaria	MR	Mauritania	TN	Tunisia
CI	Coasta de Fildeș	IB	Biroul Internațional al Organizației Mondiale de Proprietate Intelectuală (OMPI)	MS	Montserrat	TR	Turcia
CL	Chile	ID	Indonezia	MT	Malta	TT	Trinidad și Tobago
CM	Camerun	IE	Irlanda	MU	Mauritius	TW	Taiwan, Provincie a Chinei
CN	China	IL	Israel	MV	Maldiva	UA	Ucraina
CO	Columbia	IN	India	MX	Mexic	US	Statele Unite ale Americii
CR	Costa Rica	IQ	Irak	MY	Malaysia	UY	Uruguay
CU	Cuba	IR	Iran (Republica Islamică)	MZ	Mozambic	UZ	Uzbekistan
CV	Capul Verde	IS	Islanda	NG	Nigeria	VE	Republica Bolivariană a Venezuelei
CY	Cipru	IT	Italia	NI	Nicaragua	VG	Insulele Virgine (Britanice)
CZ	Republica Cehă	JM	Jamaica	NL	Olanda	VN	Vietnam
DE	Germania			NO	Norvegia	WO	Organizația Mondială de Proprietate Intelectuală (OMPI)
DK	Danemarca			NP	Nepal	YE	Yemen
DO	Republica Dominicană			NZ	Noua Zeelandă	ZA	Africa de Sud
DZ	Algeria			OA	Organizația Africană de Proprietate Intelectuală (OAPI)		
				OM	Oman		
				PA	Panama		
				PE	Peru		

Lista statelor sau organizațiilor (existente până la 1 ianuarie 1978) care nu mai există

CS	Cehoslovacia	DL/DD	Republica Democrată Germană	SY/YD	Republica Democrată Yemen	SU	Uniunea Sovietică
IB	Institutul Internațional de Brevete					YU	Iugoslavia/Serbia și Muntenegru

I

Invenții / Inventions / Изобретения

Protecția juridică a invențiilor în Republica Moldova se asigură în temeiul Legii nr. 50-XVI din 07.03.2008 privind protecția invențiilor.

În conformitate cu Legea, brevetele de invenție sunt eliberate de AGEPI și certifică prioritatea, calitatea de autor și dreptul exclusiv al titularilor de brevete asupra invențiilor. O invenție este brevetabilă, dacă este nouă, rezultă dintr-o activitate inventivă și este susceptibilă de aplicare industrială.

Cererea de brevet se depune la AGEPI de către orice persoană care dispune de dreptul de a solicita brevet, personal sau prin reprezentant, și trebuie să includă documentele prevăzute la art. 33 din Lege.

În prezenta Secțiune se publică date privind cererile de brevet depuse, brevetele de invenție acordate, brevetele de invenție de scurtă durată acordate și brevetele eliberate conform procedurii naționale.

Rezumatele cererilor de brevet și ale brevetelor acordate se publică în ordinea indicilor Clasificării Internaționale de Brevete (CIB), prima literă din indice fiind simbolul unei secțiuni CIB.

Legal protection of inventions in the Republic of Moldova is afforded on the basis of the Law No. 50-XVI of 07.03.2008 on the Protection of Inventions.

In accordance with this Law, the patents for invention are granted by the AGEPI and shall attest to the priority date, the authorship and the exclusive right of patent owners in the invention. An invention may be patented if it is new, if it involves an inventive step and if it is susceptible of industrial application.

The patent application shall be filed with the AGEPI, directly or through a representative, by any person entitled to apply for a patent, and shall contain the documents provided for in Art. 33 of the Law.

In the Section are published data concerning the filed patent applications, granted patents for invention, granted short-term patents for invention and patents issued in accordance with the national procedure.

The abstracts of the patent applications and of the granted patents are published in the order of the International Patent Classification (IPC) indexes, the first letter being the symbol of a IPC section.

Правовая охрана изобретений в Республике Молдова обеспечивается на основе Закона № 50-XVI от 07.03.2008 г. об охране изобретений.

В соответствии с Законом, патенты на изобретения выдаются AGEPI и удостоверяют приоритет, авторство и исключительное право патентообладателей на изобретения. Изобретение патентоспособно, если оно является новым, имеет изобретательский уровень и применимо в промышленности.

Заявка на патент подается в AGEPI лицом, которому принадлежит право на получение патента, лично или через представителя и должна содержать документы, предусмотренные в ст. 33 Закона.

В данном Разделе публикуются сведения о заявках на патент, о предоставленных патентах на изобретения, о предоставленных краткосрочных патентах и о выданных патентах на изобретения согласно национальной процедуре.

Рефераты заявок на патент и на предоставленные патенты публикуются в порядке индексов Международной патентной классификации (МПК), первая буква индекса обозначая раздел МПК.

**CODURILE INID ÎN BAZA NORMEI OMPI ST.9
PENTRU IDENTIFICAREA DATELOR BIBLIOGRAFICE REFERITOARE
LA DOCUMENTELE DE BREVET, PUBLICATE DE AGEPI
INID CODES FOR THE IDENTIFICATION BIBLIOGRAPHIC DATA
IN PATENT DOCUMENTS PUBLISHED BY AGEPI,
ACCORDING TO WIPO STANDARD ST.9
КОДЫ ИНИД (INID) ДЛЯ ИДЕНТИФИКАЦИИ БИБЛИОГРАФИЧЕСКИХ ДАННЫХ,
ОТНОСЯЩИХСЯ К ПАТЕНТНЫМ ДОКУМЕНТАМ, В СООТВЕТСТВИИ
СО СТАНДАРТОМ ST.9 ВОИС, ПУБЛИКУЕМЫЕ AGEPI**

- (11) Numărul titlului de protecție
Number of the title of protection
Номер охранного документа
- (12) Denumirea tipului de document
Designation of the kind of document
Наименование типа документа
- (13) Codul tipului de document conform normei ST.16 OMPI
Kind-of-document code according to WIPO Standard ST.16
Код вида документа в соответствии со Стандартом ST.16 ВОИС
- (15) Informații privind corectarea sau modificarea documentului
Document correction or modification information
Информация об исправлениях или изменениях, внесенных в документ
- (16) Numărul modelului de utilitate reînnoit
Number of the renewed utility model
Номер продленной полезной модели
- (18) Data prevăzută de expirare a reînnoirii
Specified date of expiration of renewal
Указанная дата истечения продления
- (21) Numărul de depozit
Number assigned to the application
Номер заявки
- (22) Data de depozit
Date of filing the application
Дата подачи заявки
- (23) Data priorității de expoziție
Date of exhibition priority
Дата выставочного приоритета
- (31) Numărul cererii prioritare
Number assigned to priority application
Номер приоритетной заявки
- (32) Data de depozit a cererii prioritare
Date of filing of priority application
Дата подачи приоритетной заявки
- (33) Țara cererii prioritare, codul conform normei ST.3 OMPI
Country of the priority application, code according to WIPO Standard ST.3
Страна приоритетной заявки, код в соответствии со Стандартом ST.3 ВОИС
- (41) Data publicării cererii: numărul BOPI, anul
Date of publication of the application: number of BOPI, year
Дата публикации заявки: номер BOPI, год
- (45) Data publicării hotărârii de acordare a titlului de protecție: numărul BOPI, anul
Date of publication of the decision of grant of the title of protection: number of BOPI, year
Дата публикации решения о предоставлении охранного документа: номер BOPI, год

- (47) **Data eliberării titlului de protecție: numărul BOPI, anul**
Date of issuance of the title of protection: number of BOPI, year
Дата выдачи охранного документа: номер BOPI, год
- (48) **Data publicării documentului corectat sau modificat**
Date of publication of a corrected or modified document
Дата публикации скорректированного или измененного документа
- (51) **Clasificarea Internațională de Brevete**
International Patent Classification
Международная патентная классификация
- (54) **Titlul invenției sau denumirea soiului de plantă**
Title of the invention or name of the plant variety
Название изобретения или наименование сорта растения
- (56) **Lista documentelor referitoare la stadiul anterior**
List of prior art documents
Перечень документов-аналогов
- (57) **Rezumatul sau revendicările**
Abstract or claims
Реферат или формула изобретения
- (62) **Numărul și data depozitului cererii anterioare din care prezentul document este divizionar**
Number and filing date of the earlier application from which the present patent document has been divided up
Номер и дата подачи более ранней заявки, из которой выделен настоящий документ
- (67)* **Numărul și data transformării cererii de brevet de invenție sau de brevet de invenție de scurtă durată, respectiv, în cerere de brevet de invenție de scurtă durată sau în cerere de brevet de invenție**
Number and date of conversion of a patent or short-term patent application, respectively, into a short-term patent application or a patent application
Номер и дата преобразования заявки на патент на изобретение или на краткосрочный патент на изобретение, соответственно, в заявку на краткосрочный патент на изобретение или на патент на изобретение
- (68) **Numărul și data de publicare a brevetului de bază pentru certificatul complementar de protecție**
Number and publication date of the basic patent for the supplementary protection certificate
Номер и дата публикации основного патента для дополнительного свидетельства об охране
- (71) **Numele solicitantului (solicitanților), codul țării conform normei ST.3 OMPI**
Name(s) of applicant(s), code of the country according to WIPO Standard ST.3
Имя заявителя (заявителей), код страны в соответствии со Стандартом ST.3 ВОИС
- (72) **Numele inventatorului (inventatorilor) sau amelioratorului (amelioratorilor), codul țării conform normei ST.3 OMPI**
Name(s) of inventor(s) or breeder(s), code of the country according to WIPO Standard ST.3
Имя изобретателя (изобретателей) или селекционера (селекционеров) в соответствии со Стандартом ST.3 ВОИС
- (73) **Numele sau denumirea titularului (titularilor), codul țării conform normei ST.3 OMPI**
Name(s) of owner(s), code of the country according to WIPO Standard ST.3
Имя патентовладельца (патентовладельцев), код страны в соответствии со Стандартом ST.3 ВОИС
- (74) **Numele mandatarului autorizat**
Name of patent attorney
Имя патентного поверенного
- (85) **Data deschiderii fazei naționale în conformitate cu PCT**
Date of commencement of the national phase pursuant to PCT
Дата открытия национальной фазы в соответствии с PCT
- (86) **Cerere internațională (PCT): numărul și data de depozit**
PCT international application: number and filing date
Международная заявка (PCT): номер и дата подачи
- (87) **Publicarea cererii internaționale (PCT) sau cererii comunitare pentru soi de plantă (EC): numărul și data**
Publication of the PCT international application or the community plant variety application (EC): number and date
Публикация международной заявки (PCT) или заявки на сорт растения Евросоюза: номер и дата подачи

- (92) Numărul și data primei autorizații de lansare pe piață în Republica Moldova a produsului medicamentos sau fitofarmaceutic
Number and date of the first national authorization to place the medicinal or phytopharmaceutical product on the market in the Republic of Moldova
Номер и дата первого разрешения на продажу фармацевтического или фитофармацевтического продукта на территории Республики Молдова
- (94) Data expirării termenului de valabilitate a certificatului complementar de protecție
Date of expiry of the term of validity of the supplementary protection certificate
Дата истечения срока действия дополнительного свидетельства об охране
- (95) Denumirea produsului protejat printr-un brevet de bază pentru care a fost cerut sau eliberat certificatul complementar de protecție
Name of the product protected by a basic patent and in respect of which the supplementary protection certificate has been applied for or issued
Название продукта охраняемого основным патентом, в отношении которого было испрашено или выдано дополнительное свидетельство об охране

**CODURILE PENTRU IDENTIFICAREA DIFERITELOR TIPURI
DE DOCUMENTE DE BREVET ÎN BAZA NORMEI OMPI ST.16,
PUBLICATE DE AGEPI**

(Lista completă a codurilor utilizate de AGEPI poate fi consultată pe web site-ul AGEPI:
http://agepi.gov.md/pdf/inventions/coduri_st16_ro_02.01.2011.pdf)

**CODES FOR THE IDENTIFICATION OF DIFFERENT KINDS
OF PATENT DOCUMENTS ACCORDING TO WIPO
STANDARD ST.16, PUBLISHED BY AGEPI**

(The complete list of codes used by AGEPI may be consulted on the AGEPI website:
http://agepi.gov.md/pdf/inventions/coduri_st16_en_02.01.2011.pdf)

**КОДЫ ДЛЯ ИДЕНТИФИКАЦИИ РАЗЛИЧНЫХ ВИДОВ ПАТЕНТНЫХ
ДОКУМЕНТОВ В СООТВЕТСТВИИ СО СТАНДАРТОМ ВОИС ST.16,
ПУБЛИКУЕМЫЕ AGEPI**

(Полный перечень кодов используемых AGEPI можно найти на веб сайте AGEPI:
http://agepi.gov.md/pdf/inventions/coduri_st16_ru_02.01.2011.pdf)

**1. CODURILE PENTRU DOCUMENTELE DE BREVET DE INVENȚIE
CODES FOR PATENT DOCUMENTS
КОДЫ ДЛЯ ПАТЕНТНЫХ ДОКУМЕНТОВ**

- A0** – cerere de brevet de invenție publicată înainte de termenul legal de 18 luni de la data de depozit sau de la data priorității recunoscute
- patent application published before the established term of 18 months after the filing or priority date
 - заявка на патент на изобретение, опубликованная раньше установленного 18-месячного срока с даты подачи или даты признанного приоритета
- A1** – cerere de brevet de invenție publicată în termenul legal, împreună cu raportul de documentare
- patent application published within the established term with a search report
 - заявка на патент на изобретение, опубликованная в установленный срок вместе с отчетом о поиске
- A2** – cerere de brevet de invenție publicată în termenul legal, fără raportul de documentare
- patent application published within the established term without a search report
 - заявка на патент на изобретение, опубликованная в установленный срок без отчета о поиске
- A3** – raport de documentare al cererii de brevet de invenție (publicat ulterior publicării cererii)
- search report of a patent application (published after publication of the application)
 - отчет о поиске заявки на изобретение (опубликованный после публикации заявки)
- A8** – cerere de brevet de invenție publicată cu corecturi sau modificări în pagina de capăt (bibliografică) a documentului
- patent application published with corrected or modified first page of the document
 - заявка на патент на изобретение, опубликованная с исправлениями или изменениями в титульном листе
- A9** – cerere de brevet de invenție publicată cu corecturi sau modificări ale oricărei părți din descriere, revendicări și/sau desene
- patent application published with corrected or modified description, claims and/or drawings
 - заявка на патент на изобретение, опубликованная с исправлениями или изменениями любой части описания, формулы изобретения и/или чертежей
- B1** – brevet de invenție acordat
- granted patent for invention
 - предоставленный патент на изобретение
- B2** – brevet de invenție acordat, amendat în urma procedurilor de opoziție sau de contestație
- granted patent for invention, amended after opposition or appeal procedures
 - предоставленный патент на изобретение, измененный вследствие процедур возражения или протеста
- B8** – brevet de invenție acordat, cu corecturi sau modificări în pagina de capăt (bibliografică) a documentului
- granted patent for invention with corrected or modified first page of the document
 - предоставленный патент на изобретение, с исправлениями или изменениями в титульном листе

- B9** – brevet de invenție acordat, cu corecturi sau modificări ale oricărei părți din descriere, revendicări și/sau desene
– granted patent for invention with corrected or modified description, claims and/or drawings
– предоставленный патент на изобретение, с исправлениями или изменениями любой части описания, формулы изобретения и/или чертежей
- C1** – brevet de invenție eliberat
– issued patent for invention
– выданный патент на изобретение
- C2** – brevet de invenție eliberat după amendare în urma procedurilor de opoziție sau de contestație
– issued patent for invention, amended after opposition or appeal procedures
– патент на изобретение, выданный после изменения вследствие процедур возражения или протеста
- C3** – brevet de invenție eliberat, amendat în urma procedurilor de limitare sau de anulare
– issued patent for invention, amended after limitation or cancellation procedures
– выданный патент на изобретение, измененный вследствие процедур ограничения или признания патента недействительным
- C8** – brevet de invenție eliberat, cu corecturi sau modificări în pagina de capăt (bibliografică) a documentului
– issued patent for invention with corrected or modified first page of the document
– выданный патент на изобретение, с изменениями или исправлениями в титульном листе документа
- C9** – brevet de invenție eliberat, cu corecturi sau modificări ale oricărei părți din descriere, revendicări și/sau desene
– issued patent for invention with corrected or modified description, claims and/or drawings
– выданный патент на изобретение, с исправлениями или изменениями любой части описания, формулы изобретения и/или чертежей

2. CODURILE PENTRU DOCUMENTELE DE BREVET DE INVENȚIE DE SCURTĂ DURATĂ CODES FOR SHORT-TERM PATENT DOCUMENTS КОДЫ ДЛЯ КРАТКОСРОЧНЫХ ПАТЕНТНЫХ ДОКУМЕНТОВ

- U0** – cerere de brevet de invenție de scurtă durată publicată
– published short-term patent application
– опубликованная заявка на краткосрочный патент на изобретение
- Y** – brevet de invenție de scurtă durată acordat
– granted short-term patent for invention
– предоставленный краткосрочный патент на изобретение
- Y3** – brevet de invenție de scurtă durată acordat, amendat în urma procedurilor de opoziție sau de contestație
– granted short-term patent for invention, amended after opposition or appeal procedures
– предоставленный краткосрочный патент на изобретение, измененный вследствие процедур возражения или протеста
- Y8** – brevet de invenție de scurtă durată acordat, cu corecturi sau modificări în pagina de capăt (bibliografică) a documentului
– granted short-term patent for invention with corrected or modified first page of the document
– предоставленный краткосрочный патент на изобретение, с изменениями или исправлениями в титульном листе документа
- Y9** – brevet de invenție de scurtă durată acordat, cu corecturi sau modificări ale oricărei părți din descriere, revendicări și/sau desene
– granted short-term patent for invention with corrected or modified description, claims and/or drawings
– предоставленный краткосрочный патент на изобретение с изменениями или исправлениями любой части описания, формулы изобретения и/или чертежей
- Z** – brevet de invenție de scurtă durată eliberat
– issued short-term patent for invention
– выданный краткосрочный патент на изобретение
- Z3** – brevet de invenție de scurtă durată eliberat după amendare în urma procedurilor de opoziție sau de contestație
– issued short-term patent for invention, amended after opposition or appeal procedures
– краткосрочный патент на изобретение, выданный после изменения вследствие процедур возражения или протеста

- Z4** – brevet de invenție de scurtă durată eliberat, amendat în urma procedurilor de limitare sau de anulare
– issued short-term patent for invention, amended after limitation or cancellation procedures
– выданный краткосрочный патент на изобретение, измененный вследствие процедур ограничения или признания патента недействительным
- Z5** – brevet de invenție de scurtă durată prelungit
– extended short-term patent for invention
– продленный краткосрочный патент на изобретение
- Z6** – brevet de invenție de scurtă durată prelungit, amendat în urma procedurii de prelungire
– extended short-term patent for invention, amended after extension procedure
– продленный краткосрочный патент на изобретение, измененный вследствие процедуры продления
- Z8** – brevet de invenție de scurtă durată eliberat sau prelungit, cu corecturi sau modificări în pagina de capăt (bibliografică) a documentului
– issued or extended short-term patent for invention with corrected or modified first page of the document
– выданный или продленный краткосрочный патент на изобретение, с изменениями или исправлениями в титульном листе документа
- Z9** – brevet de invenție de scurtă durată eliberat sau prelungit, cu corecturi sau modificări ale oricărei părți din descriere, revendicări și/sau desene
– issued or extended short-term patent for invention with corrected or modified description, claims and/or drawings
– выданный или продленный краткосрочный патент на изобретение, с изменениями или исправлениями любой части описания, формулы изобретения и/или чертежей

**CODURILE OMPI PENTRU CODIFICAREA TITLURILOR INFORMAȚIILOR
REFERITOARE LA INVENȚII, PUBLICATE ÎN BULETINUL OFICIAL
DE PROPRIETATE INDUSTRIALĂ CONFORM NORMEI ST.17**

**WIPO CODES ON CODING OF HEADINGS OF ANNOUNCEMENTS CONCERNING
INVENTIONS MADE IN THE OFFICIAL BULLETIN OF INDUSTRIAL PROPERTY
IN ACCORDANCE WITH THE STANDARD ST.17**

**КОДЫ ВОИС ДЛЯ КОДИРОВАНИЯ ЗАГОЛОВКОВ ИНФОРМАЦИИ,
ОТНОСЯЩЕЙСЯ К ИЗОБРЕТЕНИЯМ, ПУБЛИКУЕМОЙ В ОФИЦИАЛЬНОМ
БЮЛЛЕТЕНЕ ПРОМЫШЛЕННОЙ СОБСТВЕННОСТИ
В СООТВЕТСТВИИ СО СТАНДАРТОМ ST.17**

- BB1A** Cereri de brevet de invenție publicate
Published patent applications
Опубликованные заявки на патент на изобретение
- FF4A** Brevete de invenție acordate
Granted patents for invention
Предоставленные патенты на изобретения
- FF9Y** Brevete de invenție de scurtă durată acordate
Granted short-term patents for invention
Предоставленные краткосрочные патенты на изобретения
- FA9A** Lista cererilor de brevet de invenție retrase
List of withdrawn patent applications
Перечень отозванных заявок на патент
- FC9A** Lista cererilor de brevet de invenție respinse
List of refused patent applications
Перечень отклоненных заявок на патент
- FG4A** Lista brevetelor de invenție eliberate
List of issued patents for invention
Перечень выданных патентов на изобретения

- FA9Y** Lista cererilor de brevet de invenție de scurtă durată retrase
List of withdrawn short-term patent applications
Перечень отозванных заявок на краткосрочный патент
- FC9Y** Lista cererilor de brevet de invenție de scurtă durată respinse
List of rejected short-term patent applications
Перечень отклоненных заявок на краткосрочный патент
- FG9Y** Lista brevetelor de invenție de scurtă durată eliberate
List of issued short-term patents for invention
Перечень выданных краткосрочных патентов на изобретение
- MM4A** Decăderi din drepturile ce decurg din brevet de invenție
Forfeiture of rights deriving from the patent for invention
Утеря прав, вытекающих из патента на изобретение
- MM9Y** Decăderi din drepturile ce decurg din brevet de invenție de scurtă durată
Forfeiture of rights deriving from the short-term patent for invention
Утеря прав, вытекающих из краткосрочного патента на изобретение
- NF4A** Lista brevetelor de invenție revalidate
List of revalidated patents for invention
Перечень восстановленных патентов на изобретения
- NF9Y** Lista brevetelor de invenție de scurtă durată revalidate
List of revalidated short-term patents for invention
Перечень восстановленных краткосрочных патентов на изобретения
- ND4Y** Lista brevetelor de invenție de scurtă durată al căror termen de valabilitate a fost prelungit
List of short-term patents for invention whose term of validity has been extended
Перечень краткосрочных патентов на изобретения, срок действия которых был продлен
- ND4K** Lista certificatelor de înregistrare a modelelor de utilitate reînnoite
List of renewed utility models registration certificates
Перечень продленных свидетельств о регистрации полезных моделей
- MK4A** Lista brevetelor de invenție a căror durată de valabilitate a expirat
List of expired patents for invention
Перечень патентов на изобретения, срок действия которых истек
- MK4K** Lista certificatelor de înregistrare a modelelor de utilitate a căror durată de valabilitate a expirat
List of utility model registration certificates the term of validity of which has expired
Перечень свидетельств о регистрации полезных моделей, срок действия которых истек

SECȚIUNILE CLASIFICĂRII INTERNAȚIONALE DE BREVETE (CIB)

INTERNATIONAL PATENT CLASSIFICATION SECTIONS (IPC)

РАЗДЕЛЫ МЕЖДУНАРОДНОЙ ПАТЕНТНОЙ КЛАССИФИКАЦИИ (МПК)

- | | |
|--|---|
| <p>A NECESITĂȚI CURENTE ALE VIEȚII
HUMAN NECESSITIES
УДОВЛЕТВОРЕНИЕ ЖИЗНЕННЫХ
ПОТРЕБНОСТЕЙ ЧЕЛОВЕКА</p> | <p>E CONSTRUCȚII FIXE
FIXED CONSTRUCTIONS
СТРОИТЕЛЬСТВО</p> |
| <p>B TEHNICI INDUSTRIALE DIVERSE.
TRANSPORT
PERFORMING OPERATIONS.
TRANSPORTING
РАЗЛИЧНЫЕ ТЕХНОЛОГИЧЕСКИЕ
ПРОЦЕССЫ. ТРАНСПОРТИРОВАНИЕ</p> | <p>F MECANICĂ. ILUMINAT. ÎNCĂLZIRE. ARMAMENT.
EXPLOZIVE
MECHANICAL ENGINEERING. LIGHTING. HEATING.
WEAPONS. BLASTING
МЕХАНИКА. ОСВЕЩЕНИЕ. ОТОПЛЕНИЕ. ОРУЖИЕ.
ВЗРЫВНЫЕ РАБОТЫ</p> |
| <p>C CHIMIE ȘI METALURGIE
CHEMISTRY. METALLURGY
ХИМИЯ И МЕТАЛЛУРГИЯ</p> | <p>G FIZICĂ
PHYSICS
ФИЗИКА</p> |
| <p>D TEXTILE ȘI HÂRTIE
TEXTILES. PAPER
ТЕКСТИЛЬ И БУМАГА</p> | <p>H ELECTRICITATE
ELECTRICITY
ЭЛЕКТРИЧЕСТВО</p> |

BB1A Cereri de brevet de invenție publicate / Published patent applications / Опубликованные заявки на патент на изобретение

Publicarea în BOPI a cererilor de brevet asigură solicitantului o protecție provizorie în condițiile prevăzute de art. 19 din Legea nr. 50-XVI din 07.03.2008 privind protecția invențiilor. Descrierile cererilor de brevet, ale căror rezumate sunt publicate în BOPI, se află în biblioteca AGEPI, accesibile publicului, și pot fi consultate direct sau se pot comanda copii, contra cost.

Conform art. 89(1) din Lege, după publicarea cererii de brevet orice persoană poate să prezinte la AGEPI observații referitor la brevetabilitatea invenției care constituie obiectul cererii de brevet.

Datele privind depozitele internaționale înregistrate conform Tratatului PCT, la care Republica Moldova este parte, se publică în săptămânalul PCT GAZETTE. Săptămânalul include datele bibliografice, rezumatul și desenele, după caz, și este accesibil publicului pe site-ul OMPI.

Datele privind depozitele de brevete eurasiatice, înregistrate conform Convenției eurasiatice de brevete până la 26.04.2012, se publică în limba rusă în Buletinul Oficiului Eurasiatic de Brevete (Бюллетень Евразийского патентного ведомства), care include datele bibliografice, rezumatul și desenele, după caz, și este accesibil publicului pe site-ul OEAB și în biblioteca AGEPI pe suport DVD.

Publication of patent applications in BOPI provides for the applicant a provisional protection in accordance with Art. 19 of the Law No. 50-XVI of 07.03.2008 on the Protection of Inventions. Descriptions of the patent applications, the abstracts of which are published in BOPI, are available to the public in the AGEPI library and may be consulted directly or copies may be ordered for payment of an additional fee.

According to Art. 89(1) of the Law, in any proceedings before the AGEPI, following the publication of the patent application, any third party may present observations concerning the patentability of the invention to which the application relates.

Data concerning the international applications under the PCT, to which the Republic of Moldova is party, are published in the weekly PCT GAZETTE. The weekly includes the bibliographic data, the abstract and, where appropriate, any drawings, and is available for public on the WIPO website.

Data concerning the Eurasian patent applications, registered in accordance with the Eurasian Patent Convention before 26.04.2012, are published in Russian in the GAZETTE of the Eurasian Patent Office. It includes the bibliographic data, the abstract and, where appropriate, any drawings. The GAZETTE is also available to the public on the EAPO website and in the AGEPI library on the DVD carrier.

Публикация заявок на патент в BOPI обеспечивает заявителю временную охрану на условиях, предусмотренных в ст. 19 Закона № 50-XVI от 07.03.2008 г. об охране изобретений. Описания к заявкам на патенты, рефераты которых опубликованы в BOPI, находятся в библиотеке AGEPI, общедоступны для ознакомления, а за дополнительную плату могут быть заказаны их копии.

Согласно ст. 89(1) Закона, после публикации заявки на патент любое лицо вправе представить в AGEPI свои замечания в отношении патентоспособности изобретения, являющегося предметом заявки на патент.

Сведения о международных заявках, зарегистрированных в соответствии с Договором о патентной кооперации (PCT), участницей которого является Республика Молдова, публикуются в еженедельнике PCT GAZETTE. В еженедельнике приводятся библиографические данные, реферат и, если необходимо, чертежи. Еженедельник общедоступен на сайте ВОИС.

Сведения о заявках на выдачу евразийских патентов в соответствии с Евразийской патентной конвенцией, поданных до 26.04.2012 г., публикуются на русском языке в Бюллетене Евразийского патентного ведомства. В Бюллетене приводятся библиографические данные, реферат и, если необходимо, чертежи. Бюллетень общедоступен на сайте ЕАПО и в библиотеке AGEPI на DVD носителе.

- (21) a 2013 0043 (13) A2
 (51) Int. Cl.: B01D 53/34 (2006.01)
 B01D 53/02 (2006.01)
 B01J 20/02 (2006.01)
 B01J 20/285 (2006.01)
 B01J 41/08 (2006.01)
 G21F 9/02 (2006.01)
 G21F 9/12 (2006.01)
- (22) 2013.07.05
 (71) UNIVERSITATEA DE STAT DIN MOLDOVA, MD
 (72) GUȚANU Vasile, MD; COPUSCIU Iulia, MD
 (54) **Procedeu de eliminare sorbțională a iodului din aer**
 (57) Invenția se referă la chimie, și anume la un procedeu de eliminare sorbțională a iodului din aer, care poate fi utilizat pentru purificarea aerului de iod și protejarea individuală a omului. Procedeu, conform invenției, prevede trecerea aerului ce conține iod printr-o coloană cu sorbent, constituit dintr-un strat de anionit puternic bazic prealabil modificat cu compuși de Bi(III) la tratarea a 5 g de polimer cu 250 ml soluție de 0,016 M Bi(NO₃)₃ cu pH-ul 0,25...0,35, la temperatura de 55°C timp de 5,5 ore.
 Rezultatul constă în excluderea utilizării metalelor prețioase și temperaturilor înalte la prepararea sorbentului, în purificarea aerului la temperatura mediului înconjurător, cu un sorbent ce posedă o suprafață mare de contact și capacitate de sorbție selectivă a iodului din aer.

Revendicări: 1
 Figuri: 3

*
 * *

- (54) **Process for sorptive removal of iodine from the air**
 (57) The invention relates to chemistry, namely to a process for sorptive removal of iodine from the air that can be used for air purification from iodine and personal protection of human. The process, according to the invention, provides for the passage of iodine-containing air through a column with sorbent, consisting of a layer of strongly basic anionite previously modified with compounds of Bi(III) by treating 5 g of polymer with 250 ml of 0.016 M Bi(NO₃)₃ solution with the pH 0.25...0.35 at 55°C for 5.5 hours.
 The result consists in excluding the use of precious metals and high temperatures in the preparation of the sorbent, in the air purification at the ambient temperature with a sorbent

having a large contact surface and capacity of iodine selective sorption from the air.

Claims: 1
 Fig.: 3

*
 * *

- (54) **Способ сорбционного удаления йода из воздуха**
 (57) Изобретение относится к химии, а именно к способу сорбционного удаления йода из воздуха, который может быть использован для очистки воздуха от йода и персональной защите человека.
 Способ, согласно изобретению, предусматривает прохождение воздуха содержащего йод через колонну с сорбентом, состоящим из слоя сильноосновного анионита предварительно модифицированного соединениями Bi(III) путем обработки 5 г полимера с 250 мл 0,016 М Bi(NO₃)₃ раствора с рН 0,25...0,35 при температуре 55°C в течение 5,5 ч.
 Результат состоит в исключении использования драгоценных металлов и высоких температур для подготовки сорбента, в очистке воздуха при температуре окружающей среды, сорбентом имеющим большую контактную поверхность и способность селективной сорбции йода из воздуха.

П. формулы: 1
 Фиг.: 3

- (21) a 2013 0039 (13) A2
 (51) Int. Cl.: C02F 1/28 (2006.01)
 C02F 1/42 (2006.01)
 C02F 101/10 (2006.01)
 B01J 20/26 (2006.01)
 B01J 20/30 (2006.01)
- (22) 2013.06.18
 (71) UNIVERSITATEA DE STAT DIN MOLDOVA, MD
 (72) GUȚANU Vasile, MD; BULICANU Vladimir, MD
 (54) **Procedeu de eliminare a nitraților și nitriților din ape**
 (57) Invenția se referă la chimie, și anume la un procedeu de eliminare a nitraților și nitriților din ape.
 Procedeu, conform invenției, include filtrarea apei printr-o coloană care conține un strat de cadmiu metalic granulat, un strat de anionit puternic bazic prealabil modificat cu compuși

de Cr(III) prin tratarea a 5 g de polimer cu 500 mL soluție de sulfat de crom (III) sau alaun de crom care conține 2 g Cr/L, cu pH-ul 4,1 la temperatura de 60°C timp de 8 ore, precum și un strat de cationit carboxilic în K- sau Na-formă.

Rezultatul constă în simplificarea procedurii, reducerea consumului de materiale și energie electrică, totodată practic nu se modifică compoziția chimică a apei purificate.

Revendicări: 1

Figuri: 5

*
* *

(54) **Process for removal of nitrates and nitrites from water**

(57) The invention relates to chemistry, in particular to a process for removal of nitrates and nitrites from water.

The process, according to the invention, comprises water filtration through a column containing a layer of granular cadmium, a layer of strongly basic anionite previously modified with compounds of Cr(III) by treating 5 g of polymer with 500 mL of chromium sulfate (III) or chrome alum solution containing 2 g Cr/L, with the pH 4.1 at 60°C for 8 hours, and a layer of carboxylic cationite in K- or Na- form. The result consists in simplifying the process, reducing the material and power inputs, while practically not modifying the chemical composition of the purified water.

Claims: 1

Fig.: 5

*
* *

(54) **Способ удаления нитратов и нитритов из воды**

(57) Изобретение относится к химии, а именно к способу удаления нитратов и нитритов из вод.

Способ, согласно изобретению, включает фильтрацию воды через колонну, которая содержит слой гранулированного кадмия, слой сильноосновного анионита предварительно модифицированного соединениями Cr(III) путем обработки 5 г полимера 500 мл раствора сульфата хрома (III) или хромовых квасцов содержащего 2 г Cr/л, с pH 4,1 при температуре 60°C в течение 8 часов, а также слой карбоксильного катионита в K- или Na- форме.

Результат состоит в упрощении способа, уменьшении материальных и энергетиче-

ских затрат, при этом практически не меняется химический состав очищенной воды.

П. формулы: 1

Фиг.: 5

(21) **a 2014 0063 (13) A2**

(51) **Int. Cl.:** C07D 277/66 (2006.01)
C07D 417/04 (2006.01)
C07D 417/10 (2006.01)
C07D 417/14 (2006.01)
C07D 417/04 (2006.01)
C07D 487/04 (2006.01)
C07D 491/06 (2006.01)
C07D 498/04 (2006.01)
A61K 31/428 (2006.01)
A61P 31/18 (2006.01)

(22) 2013.04.19

(31) 61/636602; 61/718165

(32) 2012.04.20; 2012.10.24

(33) US; US

(85) 2014.06.23

(86) PCT/US2014/037483, 2014.06.23

(87) WO 2013/159064 A1, 2013.10.24

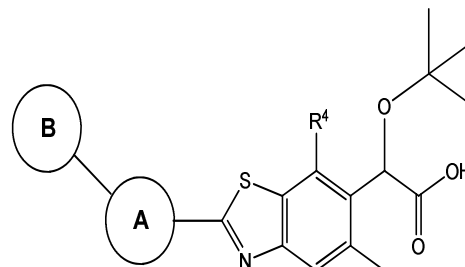
(71) GILEAD SCIENCES, INC., US

(72) BABA OGLU Kerim, US; BRIZGYS Gediminas, US; CHA Jake, US; CHEN Xiaowu, US; GUO Hongyan, US; HALCOMB Randall, US; HAN Xiaochun, US; HUANG Richard, US; LIU Hongtao, US; MCFADDEN Ryan, US; MITCHELL Michael, US; QI Yingmei, US; ROETHLE Paul, US; XU Lianhong, US; YANG Hong, US

(74) MARGINE Ion

(54) **Derivați de acid benzotiazol-6-il acetic și utilizarea acestora pentru tratarea unei infecții HIV**

(57) Prezenta invenție dezvăluie compuși, inclusiv compuși cu formula Г:



Г

și săruri ale acestora.

Invenția dezvăluie compozițiile farmaceutice care conțin compușii descriși, procedeele de

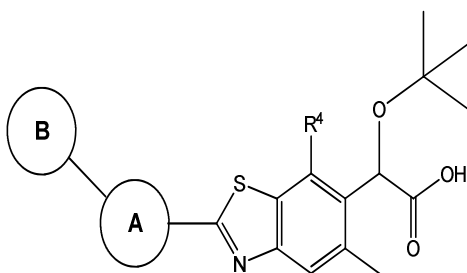
preparare a compușilor descriși, intermediarii utili pentru prepararea compușilor descriși și de asemenea metode terapeutice pentru tratarea unei infecții HIV utilizând compuși descriși în prezenta invenție.

Revendicări: 28

*
* *

(54) **Benzothiazol-6-il acetic acid derivatives and their use for treating an HIV infection**

(57) Compounds are provided in the present invention, including compounds of formula Г:



Г

and salts thereof.

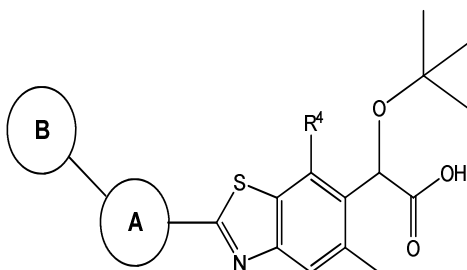
Pharmaceutical compositions comprising compounds disclosed, processes for preparing compounds disclosed, intermediates useful for preparing compounds disclosed and therapeutic methods for treating an HIV infection using compounds disclosed are also provided in the present invention.

Claims: 28

*
* *

(54) **Производные бензотиазол-6-ил уксусной кислоты и их применение для лечения инфекции ВИЧ**

(57) Данное изобретение описывает соединения, в том числе соединения формулы Г:



Г

а также их соли.

Изобретение описывает фармацевтические составы, содержащие описанные соединения, способы получения описанных соединений, промежуточные продукты, используемые для получения описанных соединений, а также терапевтические способы лечения ВИЧ-инфекции с использованием соединений, описанных в данном изобретении.

П. формулы: 28

(21) **a 2014 0070 (13) A2**

(51) **Int. Cl.: C07D 471/04** (2006.01)

(22) 2012.12.21

(31) PA 2011 00990

(32) 2011.12.21

(33) DK

(85) 2014.07.09

(86) PCT/EP2012/076590, 2012.12.21

(87) WO 2013/092974 A1, 2013.06.27

(71) H. LUNDBECK A/S, DK

(72) KEHLER Jan, DK; NIELSEN Jacob, DK;

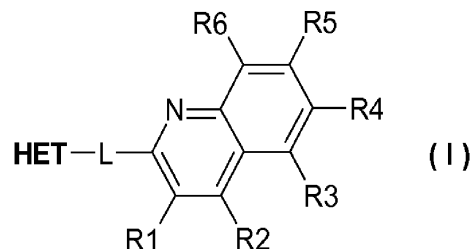
PÜSCHL Ask, DK; KILBURN John Paul, DK;

LANGGÅRD Morten, DK

(74) SOKOLOVA Sofia

(54) **Derivați de chinolină ca inhibitori ai enzimei PDE10A**

(57) Prezenta invenție se referă la derivați de chinolină cu formula (I),



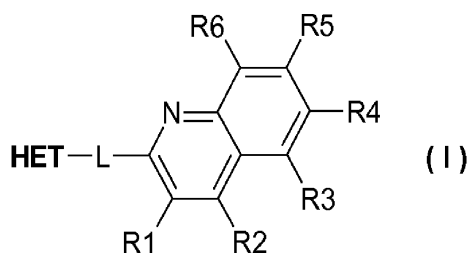
care sunt inhibitori ai enzimei PDE10A și sunt utili pentru tratamentul tulburărilor neurodegenerative și psihice. În special, invenția se referă la compuși care sunt foarte selectivi pentru PDE10 comparativ cu alte subtipuri de PDE. Invenția se referă, de asemenea, la compoziții farmaceutice care conțin compușii conform invenției și la metode de tratament al tulburărilor cu utilizarea compușilor conform invenției.

Revendicări: 15

*
* *

(54) **Quinoline derivatives as PDE10A enzyme inhibitors**

(57) The present invention provides quinoline derivatives of formula (I),

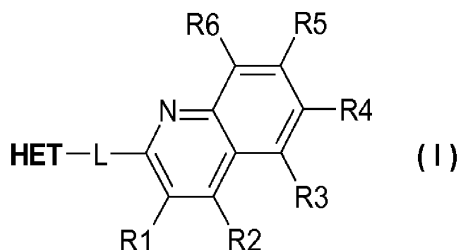


that are PDE10A enzyme inhibitors and are useful to treat neurodegenerative and psychiatric disorders. Especially, the invention provides compounds that are highly selective for PDE10 over other PDE subtypes. The invention also provides pharmaceutical compositions comprising compounds of the invention and methods of treating disorders using the compounds of the invention.

Claims: 15

(54) **Производные хинолина как ингибиторы фермента PDE10A**

(57) Настоящее изобретение относится к производным хинолина с формулой (I),



которые являются ингибиторами фермента PDE10A и полезны для лечения нейродегенеративных и психических расстройств. В частности, изобретение относится к соединениям, которые являются высокоселективными в отношении PDE10 по сравнению с другими подтипами PDE. Изобретение также относится к фармацевтическим композициям, содержащим соединения согласно настоящему изобретению и к способам лечения расстройств с использованием соединений согласно изобретению.

П. формулы: 15

(21) a 2014 0084 (13) A2

(51) Int. Cl.: C07D 471/00 (2006.01)
C07D 471/04 (2006.01)
C07D 487/04 (2006.01)
C07D 491/052 (2006.01)
A61K 31/4353 (2006.01)
A61K 31/436 (2006.01)
A61K 31/407 (2006.01)
A61P 35/00 (2006.01)
A61P 37/00 (2006.01)

(22) 2013.01.23

(31) 1200193

(32) 2012.01.23

(33) FR

(85) 2014.08.19

(86) PCT/FR2013/050136, 2013.01.23

(87) WO 2013/110890 A1, 2013.08.01

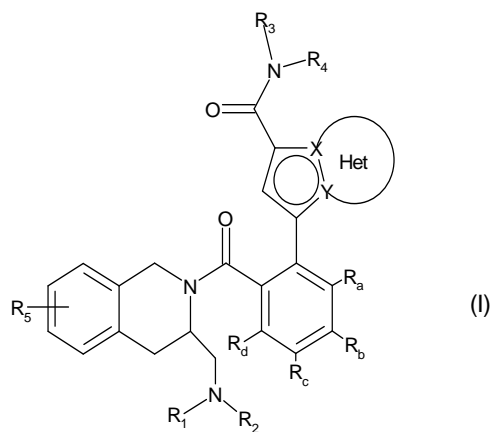
(71) LES LABORATOIRES SERVIER, FR; VERNALIS (R&D) LTD, GB

(72) LE DIGUARHER Thierry, FR; CASARA Patrick, FR; STARCK Jérôme-Benoît, FR; HENLIN Jean-Michel, FR; DAVIDSON James Edward Paul, GB; MURRAY James Brooke, GB; GRAHAM Christopher John, GB; CHEN I-Jen, GB; GENESTE Olivier, FR; HICKMAN John, FR; DEPIL Stéphane, FR; LE TIRAN Arnaud, FR; NYERGES Miklos, HU; DE NANTEUIL Guillaume, FR

(74) SIMANENKOVA Tatiana

(54) **Noi compuși de indolizină, procedeu de obținere a lor și compoziții farmaceutice care îi conțin**

(57) Se revendică următoarele: compuși cu formula (I):



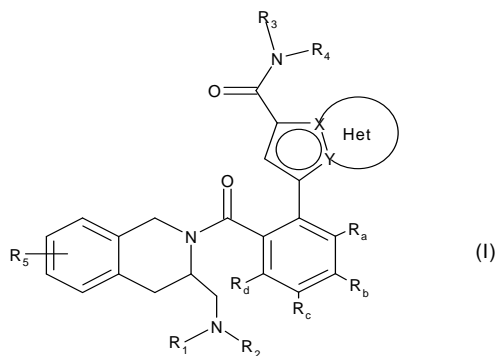
Unde R_a , R_b , R_c , R_d , R_1 , R_2 , R_3 , R_4 , R_5 , X , Y și Het sunt definiți în descriere; procedeu de obținere a compușilor cu formula (I); compoziții farmaceutice care conțin un compus cu formula (I) sau o sare de adiție a acestuia cu un acid sau o bază acceptabilă farmaceutic; și utilizarea compozițiilor farmaceutice în fabricarea medicamentelor.

Revendicări: 24

*
* *

(54) **New indolizine derivatives, method for preparing same and pharmaceutical compositions containing same**

(57) The following is claimed:
compounds of formula (I):

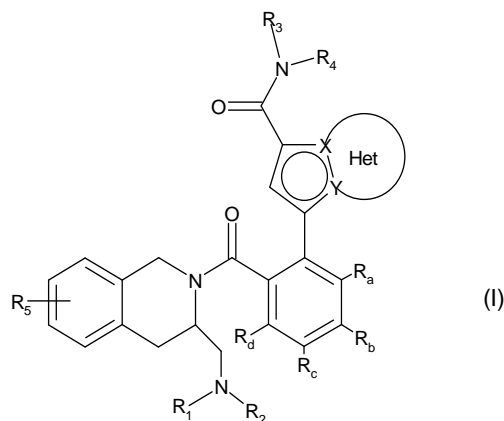


wherein R_a , R_b , R_c , R_d , R_1 , R_2 , R_3 , R_4 , R_5 , X , Y and Het are as defined in the description; method for preparing compounds of formula (I); pharmaceutical compositions containing a compound of formula (I) or an addition salt thereof with a pharmaceutically acceptable acid or base; and use of pharmaceutical compositions in the production of drugs.

Claims: 24

(54) **Новые индолизиновые соединения, способ их получения и содержащие их фармацевтические композиции**

(57) Заявляются следующие:
соединения формулы (I):



где R_a , R_b , R_c , R_d , R_1 , R_2 , R_3 , R_4 , R_5 , X , Y и Het определены в описании; способ получения соединений формулы (I); фармацевтические композиции, включающие соединение формулы (I) или его аддитивных солей с фармацевтически приемлемой кислотой или основанием; и применение фармацевтических композиций в производстве медикаментов.

П. формулы: 24

FF4A Brevete de invenție acordate / Granted patents for invention / Предоставленные патенты на изобретения

Orice persoană interesată are dreptul să ceară revocarea în tot sau în parte a hotărârii de acordare a brevetului în termen de 6 luni de la data publicării mențiunii privind acordarea brevetului. Opoziția se face în scris și motivat la AGEPI, în baza motivelor prevăzute de art. 57 alin.(2) din Legea nr. 50-XVI din 07.03.2008 privind protecția invențiilor.

Any person concerned shall be entitled to request a full or partial revocation of any decision to grant a patent within 6 months as from the date of publication of the mention of the grant of the patent. The opposition shall be reasoned and filed in writing with AGEPI, on the grounds provided for in Art. 57(2) of the Law No. 50-XVI of 07.03.2008 on the Protection of Inventions.

Любое лицо вправе подать в AGEPI мотивированное возражение о полном или частичном аннулировании решения о предоставлении патента в течение 6 месяцев с даты публикации сведений о предоставлении патента. Возражение подается в письменной форме на основании мотивов, предусмотренных в части (2) ст. 57 Закона № 50-XVI от 07.03.2008 г. об охране изобретений.

- (11) **4312 (13) B1**
 (51) **Int. Cl.: A47C 27/14** (2006.01)
 (21) a 2011 0095
 (22) 2009.09.15
 (31) 12/386931
 (32) 2009.04.24
 (33) US
 (85) 2011.10.20
 (86) PCT/BE2009/000050, 2009.09.15
 (87) WO 2010/121333 A1, 2010.10.28
 (71)(73) IMHOLD, naamloze vennootschap, BE
 (72) POPPE Willy, BE
 (74) MARGINE Ion
 (54) **Arc din material înpumat pentru perne, modife, saltele sau altele similare și procedeu de confecționare a acestuia**
 (57) Invenția se referă la umplutură pentru mobilă moale, în special la arcuri din material înpumat și procedee de confecționare a lor.
 Arcul din material înpumat pentru perne, modife, saltele sau altele similare conține un corp (2) tubular elastic, executat din material înpumat, care formează un perete exterior, în care sunt executate orificii (3), prelungite în interior, începând de la suprafața exterioară (4) și până la suprafața interioară (5). Orificiile (3) sunt amplasate într-o simetrie în șah și predominant sunt executate în formă de romb. Corpul (2) tubular conține orificiile (3) numai pe o parte limitată (16) a suprafeței (4), care se succede regulat cu o parte limitată (18) a suprafeței (4), lipsită de orificiile (3) și care formează nervuri longitudinale de rigidizare (7) în peretele corpului (2) tubular al arcului (1).

Revendicări: 12

Figuri: 2

*
* *

- (54) **Foam spring for pillows, cushions, mattresses or the like and method for manufacturing thereof**
 (57) The invention relates to padding for upholstered furniture, particularly to foam springs and methods for manufacturing thereof.
 The foam spring for pillows, cushions, mattresses or the like comprises a tubular resilient body (2) made of foam and forming an outer wall with holes (3) extending inwardly from an outside surface (4) to an inside surface (5). The holes (3) are arranged in a staggered symmetry and being diamond

shaped. The holes (3) are displayed only over a limited part (16) of the surface (4) of the tubular body (2), which is regularly alternating with another limited part (18) of the surface (4) that is not provided with said holes (3) and which forms longitudinal reinforcement ribs (7) in the wall of the tubular body (2) of the spring (1).

Claims: 12

Fig.: 2

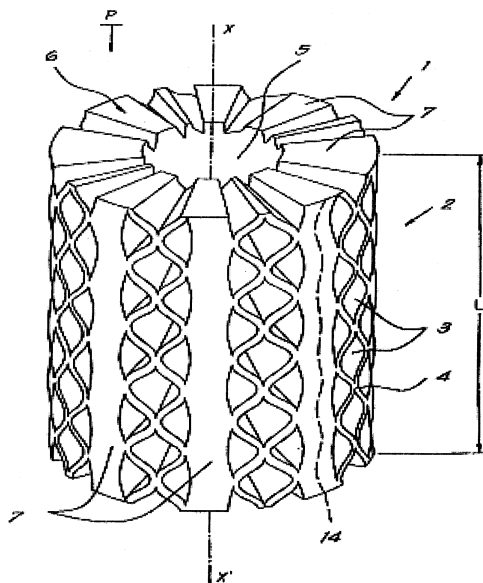
*
* *

- (54) **Пружина из вспененного материала для подушек для сна, диванных подушек, матрасов или тому подобному и способ ее изготовления**
 (57) Изобретение относится к набивке для мягкой мебели, в частности к пружинам из вспененного материала и способам их изготовления.

Пружина из вспененного материала для подушек для сна, диванных подушек, матрасов или тому подобному содержит упругий трубчатый корпус (2), выполненный из вспененного материала, который образует внешнюю стенку, в которой выполнены отверстия (3), проходящие внутрь, начиная от внешней поверхности (4) и до внутренней поверхности (5). Отверстия (3) размещены симметрично в шахматном порядке и в основном выполнены в форме ромба. Трубчатый корпус (2) содержит отверстия (3) только на ограниченной части (16) поверхности (4), которая регулярно чередуется с ограниченной частью (18) поверхности (4), не содержащей отверстия (3) и которая образует продольные ребра жесткости (7) в стенке трубчатого корпуса (2) пружины (1).

П. формулы: 12

Фиг.: 2



of steel corrosion in water, in a concentration of 0.05...0.75 g/l.

Claims: 1

*
* *

- (54) **Ингибитор коррозии стали в воде**
 (57) Изобретение относится к области защиты металлов от коррозии в воде и может быть использовано для ингибирования коррозии в замкнутых системах стальных трубопроводов.

Согласно изобретению, заявляется применение хлорида (дигидразид семикарбазиддиуксусной кислоты) никель(II) тригидрата в качестве ингибитора коррозии стали в воде при концентрации 0,05...0,75 г/л.

П. формулы: 1

- (11) **4313 (13) B1**
 (51) **Int. Cl.:** C23F 11/08 (2006.01)
 C23F 11/10 (2006.01)
 C07F 15/04 (2006.01)
 C07C 281/06 (2006.01)
 (21) a 2013 0091
 (22) 2013.11.29
 (71)(73) INSTITUTUL DE FIZICĂ APLICATĂ AL ACADEMIEI DE ȘTIINȚE A MOLDOVEI, MD
 (72) PARȘUTIN Vladimir, MD; ȘOLTOIAN Nicolae, MD; COVALI Alexandr, MD; CERNÎȘEVA Natalia, MD; BOLOGA Olga, MD; VEREJAN Ana, MD; BULHAC Ion, MD
 (54) **Inhibitor de coroziune a oțelului în apă**
 (57) Invenția se referă la domeniul protecției anticorozive a metalelor în apă și poate fi utilizată pentru inhibarea coroziunii în sistemele închise de conducte din oțel.
 Conform invenției, se revendică aplicarea clorurii de (dihidrazida acidului semicarbazidiacetic) nichel(II) trihidrat în calitate de inhibitor de coroziune a oțelului în apă, în concentrație de 0,05...0,75 g/l.

Revendicări: 1

*
* *

- (54) **Inhibitor of steel corrosion in water**
 (57) The invention relates to the field of metal protection against corrosion in water and can be used for inhibiting corrosion in closed systems of steel pipelines.
 According to the invention, use of (semicarbazidiacetic acid dihydrazide) nickel(II) trihydrate chloride is claimed as an inhibitor

- (11) **4314 (13) B1**
 (51) **Int. Cl.:** E03C 1/26 (2006.01)
 E03F 5/14 (2006.01)
 (21) a 2013 0038
 (22) 2013.06.18
 (71)(72)(73) SCLIFOS Valeriu, MD; BORZENCOVA Oxana, MD; SERBINOVICI Natalia, MD
 (54) **Sistem de canalizare internă a clădirii**
 (57) Invenția se referă la tehnica sanitară, și anume la sistemele de canalizare internă a clădirilor.

Sistemul de canalizare internă a clădirii conține o coloană verticală de canalizare (1), plasată în subsolul clădirii, cu un teu oblic de sus (2), unit cu un teu oblic de jos (3), care este unit cu o conductă de evacuare (14) prin două racorduri de 45° (6) și (7), o mufă (12) și un teu oblic (13). Orificiul lateral al teului oblic de jos (3) este închis cu un dop (4), în care este montat un senzor de semnalizare (5), unit cu un panou de comandă, instalat în blocul sanitar al apartamentelor clădirii. Orificiul lateral al teului oblic de sus (2) este unit printr-un racord de 45° (8) și unul de 90° (9) cu o conductă suplimentară (10), care este unită cu conducta de evacuare (14) printr-un racord de 45° (11) și teul oblic (13).

Revendicări: 1

Figuri: 1

*
* *

- (54) **Internal sewerage system of the building**
 (57) The invention relates to sanitary engineering, in particular to the internal sewerage systems of buildings.

The internal sewerage system of the building comprises a discharge stack (1), placed in the basement of the building, with an upper oblique tee (2), connected to a lower oblique tee (3), which is connected to a discharge pipeline (14) via two connector bends of 45° (6) and (7), a muff (12) and an oblique tee (13). The lateral hole of the lower oblique tee (3) is closed with a plug (4), wherein is mounted an alarm sensor (5), connected to a control panel, installed in the bathroom unit of the apartments of the building. The lateral hole of the upper oblique tee (2) is connected via connector bends of 45° (8) and 90° (9) to an additional pipeline (10), which is connected to the discharge pipeline (14) via a connector bend of 45° (11) and the oblique tee (13).

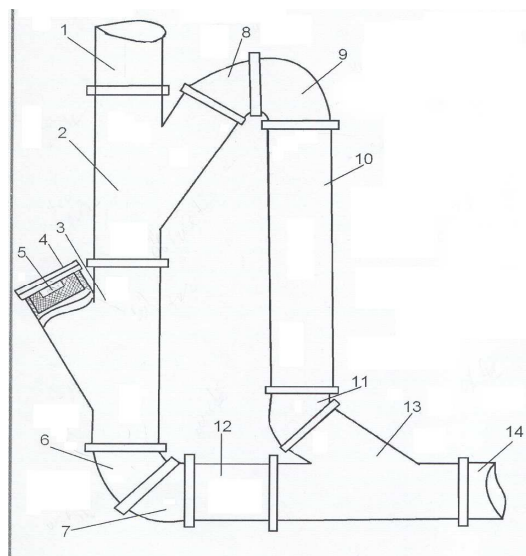
Claims: 1
 Fig.: 1

*
 * *

- (54) **Система внутренней канализации здания**
 (57) Изобретение относится к санитарной технике, а именно к системам внутренней канализации зданий.

Система внутренней канализации здания содержит канализационный стояк (1), помещенный в подвале здания, с верхним косым тройником (2), соединенным с нижним косым тройником (3), который соединен с отводным трубопроводом (14) через два отвода 45° (6) и (7), муфту (12) и косой тройник (13). Боковое отверстие нижнего косоугольного тройника (3) закрыто пробкой (4), в которой смонтирован сигнальный датчик (5), соединенный с пультом управления, установленным в санузле квартир здания. Боковое отверстие верхнего косоугольного тройника (2) соединено через отводы 45° (8) и 90° (9) с дополнительным трубопроводом (10), который соединен с отводным трубопроводом (14) через отвод 45° (11) и косой тройник (13).

П. формулы: 1
 Фиг.: 1



- (11) **4315 (13) B1**
 (51) **Int. Cl.: E04G 9/08 (2006.01)**
E04G 11/36 (2006.01)
E04G 11/38 (2006.01)
 (21) a 2013 0040
 (22) 2013.07.02
 (71)(73) POPESCU Nicolae, MD
 (72) POPESCU Nicolae, MD; FURDUI Andrei, MD; CAȘU Serghei, MD; SÎRBU Ion, MD; VASILAȘCU Ion, MD; MUNTEAN Radion, MD
 (74) ȘCERBAN Pavel
 (54) **Element de acoperire a cofrajului planșeului monolit**
 (57) Invenția se referă la construcție, în particular la echipamentul tehnologic – la cofraj, și poate fi utilizată la instalarea planșeelor și acoperirilor monolite.

Elementul de acoperire a cofrajului planșeului monolit este executat în formă de saltea (1) pneumatică din material elastic. Fiecare dintre suprafețele mai mari (2), (3) ale saltelei (1) constă dintr-un strat exterior (5), îmbinat nedemontabil cu un strat interior (4). Straturile interioare (4) pe toată suprafața sunt unite între ele cu fire neextensibile (6). Pe una dintre suprafețele mai mari (3) din exterior sunt amplasate bucle (7) pentru elemente de fixare elastice (8) și o clapetă de admisiune-evacuare a aerului (10).

Revendicări: 3
 Figuri: 2

*
 * *

(54) **Deckboard of the monolithic slab floor**

(57) The invention relates to construction, in particular to a production formwork-tooling, and may be used during installation of monolithic slab floors and covers.

The deckboard of the monolithic slab floor is made as a pneumatic mat (1) of elastic material. Each of the large surfaces (2) and (3) of the mat (1) consists of an outer layer (5), fixedly connected to an inner layer (4). The inner layers (4) on the entire surface are interconnected with inextensible cords (6). On one of the large surfaces (3) from the outside are placed loops (7) for flexible fixing elements (8) and an inlet-outlet air valve (10).

Claims: 3

Fig.: 2

*
* *

(54) **Элемент настила опалубки монолитного перекрытия**

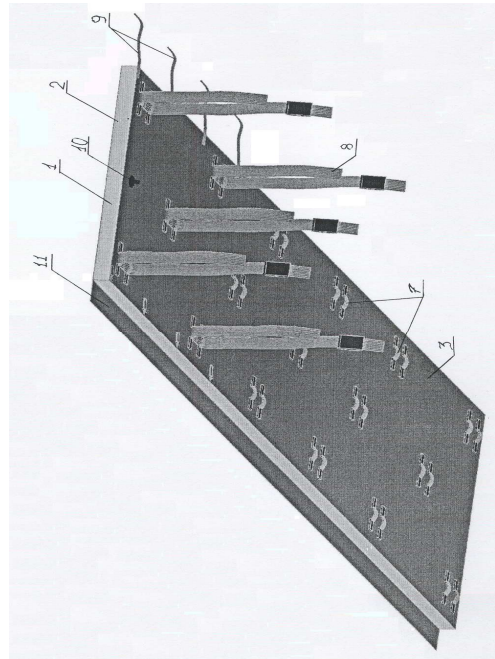
(57) Изобретение относится к строительству, в частности к технологической оснастке – опалубке, и может быть использовано при установлении монолитных перекрытий и покрытий.

Элемент настила опалубки монолитного перекрытия выполнен в виде пневматического мата (1) из эластичного материала. Каждая из больших поверхностей (2), (3) мата (1) состоит из внешнего слоя (5), неразъемно соединенного с внутренним слоем (4). Внутренние слои (4) по всей

поверхности соединены между собой нерастяжимыми нитями (6). На одной из больших поверхностей (3) снаружи размещены петли (7) под крепежные гибкие элементы (8) и впускной-выпускной клапан воздуха (10).

П. формулы: 3

Фиг.: 2



**FF9Y Brevete de invenție
de scurtă durată acordate /
Granted short-term patents for invention /
Предоставленные краткосрочные патенты
на изобретения**

Orice persoană interesată are dreptul să ceară revocarea în tot sau în parte a hotărârii de acordare a brevetului în termen de 6 luni de la data publicării mențiunii privind acordarea brevetului. Opoziția se face în scris și motivat la AGEPI, în baza motivelor prevăzute de art. 57 alin. (2) din Legea nr. 50-XVI din 07.03.2008 privind protecția invențiilor.

Odată cu publicarea mențiunii privind acordarea brevetului de invenție de scurtă durată documentele cererii sunt expuse în biblioteca AGEPI, accesibile publicului, și pot fi consultate direct sau se pot comanda copii, contra cost.

Any person concerned shall be entitled to request a full or partial revocation of any decision to grant a patent within 6 months as from the date of publication of the mention of the grant of the patent. The opposition shall be reasoned and filed in writing with AGEPI, on the grounds provided for in Art. 57(2) of the Law No. 50-XVI of 07.03.2008 on the Protection of Inventions.

At the same time as the publication of the mention of the decision to grant a short-term patent for invention, the application documents shall be made available to the public in the AGEPI library, and may be consulted directly or copies may be ordered for payment of an additional fee.

Любое лицо вправе подать в AGEPI мотивированное возражение о полном или частичном аннулировании решения о предоставлении патента в течение 6 месяцев с даты публикации сведений о предоставлении патента. Возражение подается в письменной форме на основании мотивов, предусмотренных в части (2) ст. 57 Закона № 50-XVI от 07.03.2008 г. об охране изобретений.

Одновременно с публикацией сведений о предоставлении краткосрочного патента на изобретение производится выкладка документов заявки в библиотеке AGEPI, общедоступных для ознакомления, а за дополнительную плату могут быть заказаны их копии.

- (11) **843** (13) Y
 (51) **Int. Cl.:** *A01B 79/02* (2006.01)
 A01C 21/00 (2006.01)
 C09K 17/00 (2006.01)
 C09K 17/52 (2006.01)
 (21) s 2014 0051
 (22) 2014.04.17
 (71)(73) INSTITUTUL DE PEDOLOGIE, AGROCHIMIE ȘI PROTECȚIE A SOLULUI "NICOLAE DIMO", MD
 (72) CERBARI Valerian, MD; RUSU Alexandru, MD
 (54) **Procedeu de fertilizare a solului**
 (57) Invenția se referă la agricultură, și anume la un procedeu de fertilizare a solului.
 Procedeu, conform invenției, prevede distribuția uniformă pe miriște a paielor tocate obținute la recoltarea culturilor păioase, peste 4...6 săptămâni se efectuează scarificarea solului la adâncimea de 30...35 cm cu un interval de 40...50 cm, discuirea și însămânțarea solului cu un amestec de mazărice de toamnă 80 kg/ha și grâu de toamnă 50 kg/ha, după care solul se tăvălujește, iar în primăvara anului următor masa verde obținută se încorporează în stratul superior al solului.

Revendicări: 1
 Figuri: 2

*
* *

- (54) **Process for soil fertilization**
 (57) The invention relates to agriculture, namely to a process for soil fertilization.
 The process, according to the invention, provides the uniform distribution on the stubble field of the chopped straw obtained during harvesting of cereal crops, in 4...6 weeks is performed the soil scarification at a depth of 30...35 cm with an interval of 40...50 cm, disking and sowing of the soil with a mixture of winter vetch 80 kg/ha and winter wheat 50 kg/ha, then the soil is rolled up, and in the spring of the next year the obtained green mass is embedded in the topsoil.

Claims: 1
 Fig.: 2

*
* *

- (54) **Способ удобрения почвы**
 (57) Изобретение относится к сельскому хозяйству, а именно к способу удобрения почвы.
 Способ, согласно изобретению, предусматривает равномерное распределение по стерне измельченной соломы, полу-

ченной при уборке колосовых культур, через 4...6 недель осуществляется скарификация почвы на глубину 30...35 см с интервалом 40...50 см, дискование и засевание почвы смесью озимой вики 80 кг/га и озимой пшеницы 50 кг/га, затем почва прикатывается, а весной следующего года полученная зеленая масса заделывается в верхний слой почвы.

П. формулы: 1
 Фиг.: 2

- (11) **844** (13) Y
 (51) **Int. Cl.:** *A01C 1/06* (2006.01)
 A01N 43/12 (2006.01)
 A01N 45/00 (2006.01)
 (21) s 2014 0059
 (22) 2014.05.07
 (71)(73) INSTITUTUL DE GENETICĂ, FIZIOLOGIE ȘI PROTECȚIE A PLANTELOR AL ACADEMIEI DE ȘTIINȚE A MOLDOVEI, MD
 (72) MASCENCO Natalia, MD; CALCHEI Elena, MD; GUREV Angela, MD
 (54) **Procedeu de cultivare a plantelor de tutun**
 (57) Invenția se referă la agricultură, în particular la un procedeu de cultivare a plantelor de tutun.
 Procedeu, conform invenției, include înmuierea semințelor de tutun înainte de semănare timp de 24 ore și tratarea extraradiculară a răsadurilor în faza de urechiușe cu soluție apoasă de 0,01...0,1% de glicozide obținute din *Linaria vulgaris* L. Mill prin extragere la fierbere cu soluție hidrometanolică.

Revendicări: 1

*
* *

- (54) **Process for growing tobacco plants**
 (57) The invention relates to agriculture, particularly to a process for growing tobacco plants.
 The process, according to the invention, includes soaking of tobacco seeds before sowing for 24 hours and foliar treatment of seedlings in the eyelet formation phase with 0.01...0.1% aqueous solution of glycosides derived from *Linaria vulgaris* L. Mill by extraction during boiling with water-methanol solution.

Claims: 1

*
* *

- (54) **Способ выращивания растений табака**
 (57) Изобретение относится к сельскому хозяйству, в частности к способу выращивания растений табака.
 Способ, согласно изобретению, включает замачивание семян табака перед посевом на 24 часа и внекорневую обработку рассады в фазе образования ушек 0,01...0,1%-ным водным раствором гликозидов полученных из *Linaria vulgaris* L. Mill экстрагированием при кипячении воднометаноловым раствором.

П. формулы: 1

-
- (11) **845** (13) Y
 (51) **Int. Cl.:** **A01C 21/00** (2006.01)
A01G 17/02 (2006.01)
A01N 63/00 (2006.01)
C05D 9/02 (2006.01)
C12R 1/38 (2006.01)
C12R 1/065 (2006.01)
 (21) s 2014 0058
 (22) 2014.05.05
 (71)(73) INSTITUTUL DE GENETICĂ, FIZIOLOGIE ȘI PROTECȚIE A PLANTELOR AL ACADEMIEI DE ȘTIINȚE A MOLDOVEI, MD
 (72) VELIKSAR Sofia, MD; TUDORACHE Gheorghe, MD; LEMANOVA Natalia, MD; TOMA Simion, MD
 (54) **Procedeu de tratare extraradiculară a viței-de-vie**
 (57) Invenția se referă la agricultură, și anume la un procedeu de tratare extraradiculară a viței-de-vie, care poate fi utilizat pentru sporirea rezistenței la iernare a plantelor.
 Procedeu, conform invenției, include tratarea extraradiculară a plantelor înainte de înflorire și peste 2 și 4 săptămâni după prima tratare cu soluție apoasă, ce conține 0,09% de complex de microelemente Mn, Fe, Zn, B, Mo și Co, luate în raport de 1:1,95:0,23:0,44:0,001:0,001 corespunzător, și 300 ppm de produs obținut la cultivarea timp de 48 ore a tulpinilor de bacterii *Azotobacter chroococcum* CNMN-AzB-01 și *Pseudomonas fluorescens* CNMN-PsB-04 cu titrul de 10^7 UFC/ml cu centrifugarea și îndepărtarea precipitatului, totodată tratarea se efectuează cu un consum total de 0,3...0,5 L/tufă.

Revendicări: 1

*
 * *

- (54) **Process for extraroot treatment of vine**
 (57) The invention relates to agriculture, namely to a process for extraroot treatment of vine, which can be used to increase the resistance of plants during the winter.
 The process, according to the invention, comprises the extraroot treatment of plants before flowering and in 2 and 4 weeks after the first treatment with an aqueous solution containing 0.09% of microelement complex Mn, Fe, Zn, B, Mo and Co, taken in the ratio of 1:1.95:0.23:0.44:0.001:0.001 correspondingly, and 300 ppm of product obtained by culturing for 48 hours of bacteria strains *Azotobacter chroococcum* CNMN-AzB-01 and *Pseudomonas fluorescens* CNMN-PsB-04 with a titer of 10^7 CFU/ml with centrifugation and removal of precipitate, the treatment being carried out at a total consumption of 0.3...0.5 L/bush.

Claims: 1

*
 * *

- (54) **Способ внекорневой обработки винограда**
 (57) Изобретение относится к сельскому хозяйству, а именно к способу внекорневой обработки винограда, который может быть использован для повышения устойчивости растений в зимний период.
 Способ, согласно изобретению, включает внекорневую обработку растений перед цветением и через 2 и 4 недели после первой обработки водным раствором, содержащим 0,09% комплекса микроэлементов Mn, Fe, Zn, B, Mo и Co, взятых в соотношении 1:1,95:0,23:0,44:0,001:0,001 соответственно, и 300 ppm продукта полученного при культивировании в течение 48 часов штаммов бактерий *Azotobacter chroococcum* CNMN-AzB-01 и *Pseudomonas fluorescens* CNMN-PsB-04 с титром 10^7 КОЕ/мл с центрифугированием и удалением осадка, при этом обработку осуществляют при общем расходе 0,3...0,5 л/куст.

П. формулы: 1

- (11) **846** (13) Y
 (51) **Int. Cl.:** **A01F 29/00** (2006.01)
A01F 29/02 (2006.01)
B02C 13/02 (2006.01)
B02C 13/10 (2006.01)
B02C 18/06 (2006.01)
B02C 18/14 (2006.01)
B02C 18/16 (2006.01)

(21) s 2014 0046

(22) 2014.04.04

(71)(73) INSTITUTUL DE TEHNICĂ AGRICOLĂ
 "MECAGRO", MD

(72) HĂBĂȘESCU Ion, MD; CEREMPEI Valerian,
 MD; GOLOMOZ Anatolie, MD; SAVCA
 Radu, MD

(54) **Tocător pentru baloți de paie**

(57) Invenția se referă la utilaje de prelucrare a biomasei și poate fi utilizată în zootehnie pentru tocarea paielor, folosite la producerea nutrețurilor combinate.

Tocătorul pentru baloți de paie conține un transportor de alimentare (1) și un cadru (2), pe care este montată o carcasă cilindrică (3) cu un capac din spate și un disc intermediar (5) din față. În partea superioară a carcusei (3) este executată o gură (33) de evacuare a masei tocate. Pe partea exterioară a discului (5) este montat un racord (9) cu contracuțite (10) și cu o flanșă (11) pentru fixarea transportorului de alimentare (1). Pe partea interioară a discului (5) este fixat un coș (6) cu o sită (7). Tocătorul mai conține un motor electric (13), pe arborele căruia sunt fixați un ventilator (16) și un rotor (17), care este format din discurile din față (18), din mijloc (19) și din spate (20), unite între ele prin plăci (21) și degete (22), pe care sunt fixate ciocănașe (23). Pe discul din față (18) al rotorului (17) sunt fixate, în planul lui, cuțite radiale (24) și verticale (25). Pe disc (18) este fixat un disc auxiliar (27) cu găuri (32), pe care sunt fixate, în planul lui, cuțite radiale (28), verticale (29) și înclinate (30), iar în centrul lui – un țăruș (31).

Revendicări: 3

Figuri: 7

*
 * *

(54) **Straw bale shredder**

(57) The invention relates to the biomass processing equipment and can be used in zootechnics for shredding straw, used in the production of combined feed.

The straw bale shredder comprises an infeed conveyor (1) and a frame (2), on which is mounted a cylindrical body (3) with a back

cover and a front spacing disc (5). In the upper part of the body (3) is made a hole (33) for discharge of the shredded mass. On the outer side of the disc (5) is mounted a nozzle (9) with counter-cuts (10) and a flange (11) for fixation of the infeed conveyor (1). On the inner side of the disc (5) is fixed a basket (6) with a sieve (7). The shredder further comprises an electric motor (13), on the shaft of which is mounted a fan (16) and a rotor (17), which consists of front (18), middle (19) and rear (20) discs, interconnected by plates (21) and pins (22), on which are fixed hammers (23). On the front disc (18) of the rotor (17) are fixed, in its plane, radial (24) and vertical (25) knives. On the disc (18) is fixed an auxiliary disc (27) with holes (32), on which are fixed, in its plane, radial (28), vertical (29) and oblique (30) knives, and in its center – a stake (31).

Claims: 3

Fig.: 7

*
 * *

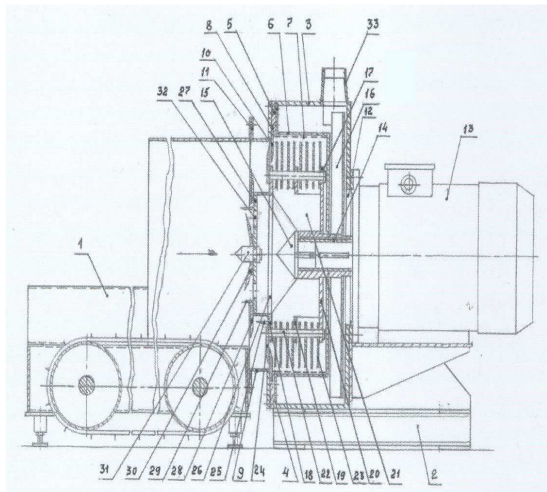
(54) **Измельчитель тюков соломы**

(57) Изобретение относится к оборудованию для переработки биомассы и может быть использовано в зоотехнии для измельчения соломы, используемой в производстве комбинированных кормов.

Измельчитель тюков соломы содержит питающий транспортер (1) и раму (2), на которой смонтирован цилиндрический корпус (3) с задней крышкой и передним промежуточным диском (5). В верхней части корпуса (3) выполнено отверстие (33) для отвода измельченной массы. На внешней стороне диска (5) смонтирован патрубок (9) с противорезами (10) и с фланцем (11) для крепления питающего транспортера (1). На внутренней стороне диска (5) закреплена корзина (6) с ситом (7). Измельчитель еще содержит электродвигатель (13), на валу которого закреплены вентилятор (16) и ротор (17), который состоит из переднего (18), среднего (19) и заднего (20) дисков, соединенных между собой пластинами (21) и пальцами (22), на которых закреплены молотки (23). На переднем диске (18) ротора (17) закреплены, в его плане, радиальные (24) и вертикальные (25) ножи. На диске (18) закреплен вспомогательный диск (27) с отверстиями (32), на котором закреплены, в его плане, радиальные (28), вертикальные

(29) и наклонные (30) ножи, а в его центре – кол (31).

П. формулы: 3
Фиг.: 7



(11) 847 (13) Y

(51) Int. Cl.: A01H 4/00 (2006.01)
A01G 17/02 (2006.01)
C12Q 1/70 (2006.01)
C12R 1/94 (2006.01)

(21) s 2014 0052

(22) 2014.04.18

(71)(73) INSTITUTUL DE GENETICĂ, FIZIOLOGIE
ȘI PROTECȚIE A PLANTELOR AL
ACADEMIEI DE ȘTIINȚE A MOLDOVEI, MD

(72) SMEREA Svetlana, MD; ANDRONIC Larisa,
MD

(54) **Procedeu de obținere a plantelor de viță-de-vie libere de virusul răsucirii frunzelor**

(57) Invenția se referă la biotehnologie și poate fi utilizată în agricultură pentru obținerea plantelor de viță-de-vie libere de virusul răsucirii frunzelor.

Procedeu, conform invenției, constă în cultivarea *in vitro* a embrionilor imaturi obținuți de la genitori de viță-de-vie apireni și combinații hibride ale acestora, colectarea ciorchinilor după 30...45 zile de postantază, pretratarea la temperatura de 4°C, sterilizarea cu alcool etilic și soluție de hipoclorit de sodiu, excizarea semințelor imature și inocularea pe un mediu nutritiv, cultivarea la întuneric la o temperatură de 25±2°C timp de 30 zile, iar ulterior la aceeași temperatură, cu un fotoperiodism de 16 ore lumină, 8 ore întuneric și iluminare de 2000 lx, apoi embrionii viabili se transferă pe un mediu nutritiv, plantulele formate sunt supuse unui control virusologic

și cele libere de virus se transferă în substrat de sol și turbă.

Revendicări: 1

Figuri: 2

*
* *

(54) **Process for producing leaf roll virus-free grapevine plants**

(57) The invention relates to biotechnology and can be used in agriculture for producing leaf roll virus-free grapevine plants.

The process, according to the invention, comprises *in vitro* cultivation of immature embryos produced from stoneless grapevine parent forms and hybrid combinations thereof, vintage of bunches of grapes in 30...45 days after pollination, treatment at 4°C, sterilization with ethyl alcohol and sodium hypochlorite solution, separation of immature seeds and inoculation into a nutrient medium, cultivation in the dark at 25±2°C for 30 days, then at the same temperature, with a photoperiodism of 16 hours light, 8 hours darkness and illumination of 2000 lx, then the viable embryos are transferred to a nutrient medium, the formed plantlets are subjected to a virological control and the virus-free plantlets are transferred to soil and peat substrate.

Claims: 1

Fig.: 2

*
* *

(54) **Способ получения растений винограда свободных от вируса скручивания листьев**

(57) Изобретение относится к биотехнологии и может быть использовано в сельском хозяйстве для получения растений винограда свободных от вируса скручивания листьев.

Способ, согласно изобретению, включает культивирование *in vitro* незрелых зародышей, полученных от безкосточковых родительских форм винограда и их гибридных комбинаций, сбор гроздей через 30...45 дней после опыления, обработку при температуре 4°C, стерилизацию этиловым спиртом и раствором гипохлорита натрия, извлечение незрелых семян и инокулирование в питательную среду, культивирование в темноте при температуре 25±2°C в течение 30 дней, затем при той же температуре, с фотопериодизмом 16 часов свет, 8 часов темнота и осве-

щѐнности в 2000 люкс, затем жизнеспособные зародыши переносят на питательную среду, образовавшиеся ростки подвергают вирусологическому контролю и свободные от вирусов ростки переносят на субстрат из почвы и торфа.

П. формулы: 1

Фиг.: 2

(11) **848** (13) Y

(51) **Int. Cl.:** **A23K 1/16** (2006.01)
C12R 1/225 (2006.01)
C12R 1/23 (2006.01)
C12R 1/25 (2006.01)
C12R 1/46 (2006.01)
A01K 59/00 (2006.01)

(21) s 2014 0013

(22) 2014.01.24

(71)(73) EREMIА Nicolae, MD

(72) EREMIА Nicolae, MD; ZAGAREANU Andrei, MD; CAISÎN Larisa, MD; MODVALA Susana, MD; ROTARU Ilie, MD; NARAIEVSCAIA Ina, MD

(54) **Procedeu de creștere a albinelor**

(57) Invenția se referă la apicultură, în particular la un procedeu de creștere a albinelor. Procedeuл, conform invenției, include hrănirea albinelor cu un amestec din sirop de zahăr de 50% și 50...200 mg/L de aditiv furajer, în cantitate de 0,5...1,0 L la o familie, seara, odată la 6...12 zile, din primele zile ale lunii aprilie până la începutul culesului principal, totodată aditivul furajer conține, în % mas.: *Lactobacillus acidophilus* cu titrul de 1×10^8 UFC/g 10, *Lactobacillus plantarum* cu titrul de 1×10^8 UFC/g 10, *Lactobacillus bulgaricus* cu titrul de 1×10^8 UFC/g 10, *Enterococcus faecium* cu titrul de 1×10^7 UFC/g 4,5, *Bifidobacterium bifidum* cu titrul de 1×10^8 UFC/g 10, pectină 10, extract de drojdii 25, lactuloză 0,5 și lecitină 20.

Revendicări: 1

*
* *

(54) **Process for growing bees**

(57) The invention relates to beekeeping, particularly to a process for growing bees. The process, according to the invention, comprises feeding of bees with a mixture of 50% sugar syrup and 50...200 mg/L of feed additive in an amount of 0.5...1.0 L per family, in the evening, every 6...12 days, from the first days of April to the beginning of the main nectar flow, at the same time the feed addi-

tive contains, in mass%: *Lactobacillus acidophilus* with a titer of 1×10^8 CFU/g 10, *Lactobacillus plantarum* with a titer of 1×10^8 CFU/g 10, *Lactobacillus bulgaricus* with a titer of 1×10^8 CFU/g 10, *Enterococcus faecium* with a titer of 1×10^7 CFU/g 4.5, *Bifidobacterium bifidum* with a titer of 1×10^8 CFU/g 10, pectin 10, yeast extract 25, lactulose 0.5 and lecithin 20.

Claims: 1

*

* *

(54) **Способ выращивания пчел**

(57) Изобретение относится к пчеловодству, в частности к способу выращивания пчел. Способ, согласно изобретению, включает кормление пчел смесью из 50%-ного сахарного сиропа и 50...200 мг/л кормовой добавки, в количестве 0,5...1,0 л на семью, вечером, раз в 6...12 дней, с первых дней апреля до начала главного медосбора, при этом кормовая добавка содержит, в масс.%: *Lactobacillus acidophilus* с титром 1×10^8 КОЕ/г 10, *Lactobacillus plantarum* с титром 1×10^8 КОЕ/г 10, *Lactobacillus bulgaricus* с титром 1×10^8 КОЕ/г 10, *Enterococcus faecium* с титром 1×10^7 КОЕ/г 4,5, *Bifidobacterium bifidum* с титром 1×10^8 КОЕ/г 10, пектин 10, дрожжевой экстракт 25, лактулозу 0,5 и лецитин 20.

П. формулы: 1

(11) **849** (13) Y

(51) **Int. Cl.:** **A23K 1/00** (2006.01)
A23K 1/16 (2006.01)
A23K 1/18 (2006.01)
A23K 1/175 (2006.01)

(21) s 2014 0057

(22) 2014.04.29

(71)(72)(73) CAISÎN Larisa, MD; CARPINCIC Valeriu, UA; BUȘEV Vitalie, MD; BIVOL Ludmila, MD

(54) **Procedeu de creștere a tineretului suin**

(57) Invenția se referă la zootehnie, și anume la un procedeu de creștere a tineretului suin. Procedeuл, conform invenției, prevede hrănirea acestora cu un nutreț combinat cu adăugarea unui aditiv furajer, ce conține, în % de masă: tărâță de grâu extrudat – 10, bentonit – 25, vermiculit – 25, lut poligorschit – 30, acidulant – 5, autolizat de drojdii – 5, totodată aditivul furajer se adaugă în cantitate de 4,0 kg la 1000 kg de nutreț combinat. Rezultatul constă în sporirea productivității animalelor, reducerea consumului de hrană,

precum și îmbunătățirea eficienței de utilizare a nutrețului.

Revendicări: 1

*
* *

(54) **Process for breeding young pigs**

(57) The invention relates to livestock, namely to a process for breeding young pigs.

The process, according to the invention, provides for the feeding of pigs with combined feed by adding a feed additive, containing, in mass %, extruded wheat bran – 10, bentonite – 25, vermiculite – 25, polygorskite clay – 30, acidifier – 5, yeast autolysate – 5, at the same time the feed additive is added in an amount of 4.0 kg per 1000 kg of combined feed.

The result consists in increasing the productivity of livestock, reducing the consumption of feed, as well as improving the feed use efficiency.

Claims: 1

*
* *

(54) **Способ выращивания свиного молодняка**

(57) Изобретение относится к животноводству, а именно к способу выращивания молодых свиней.

Способ, согласно изобретению, предусматривает кормление свиней комбикормом с добавлением кормовой добавки, содержащей, в масс. %, отруби экструдированной пшеницы – 10, бентонит – 25, вермикулит – 25, глина полигorskит – 30, подкислитель – 5, автолизат дрожжей – 5, при этом кормовая добавка добавляется в количестве 4,0 кг на 1000 кг комбикорма.

Результат состоит в увеличении продуктивности поголовья, снижении затрат корма, а также в повышении эффективности использования корма.

П. формулы: 1

(11) **850** (13) Y

(51) **Int. Cl.:** **A23K 1/16** (2006.01)
C07F 15/06 (2006.01)
C07C 281/06 (2006.01)
C07F 9/94 (2006.01)
A01K 59/00 (2006.01)

(21) s 2014 0060

(22) 2014.05.07

(71)(73) INSTITUTUL DE ZOOLOGIE AL ACADEMIEI DE ȘTIINȚE A MOLDOVEI, MD

(72) TODERAȘ Ion, MD; CEBOTARI Valentina, MD; GULEA Aurelian, MD; BUZU Ion, MD; TODERICI Valeriu, MD; BULIMESTRU Ion, MD; GLIGA Olesea, MD; RAILEAN Nadejda, MD; SILITRARI Andrei, MD

(54) **Procedeu de hrănire a familiilor de albine *Apis mellifera***

(57) Invenția se referă la apicultură, în special la un procedeu de hrănire a familiilor de albine *Apis mellifera*.

Procedeu, conform invenției, include hrănirea familiilor de albine cu un amestec de sirop de zahăr de 50% și o soluție apoasă cu concentrația de 1 mg% de sulfat de [tristiosemicarbazidat de cobalt(III)][1, 2-diaminociclohexantetraacetat de bismut(III)] hexahidrat - [Co(tios)₃][Bi(cdta)]SO₄·6H₂O, luate în raport de 100:2 respectiv, iar hrănirea se efectuează primăvara, în cantitate de 100...130 ml la o ramă cu albine, la fiecare 2 zile, timp de 3 săptămâni.

Revendicări: 1

*
* *

(54) **Process for feeding of bee-families *Apis mellifera***

(57) The invention relates to beekeeping, in particular to a process for feeding of bee-families *Apis mellifera*.

The process, according to the invention, comprises feeding of bee-families with a mixture of 50% sugar syrup and an aqueous solution with the concentration of 1 mg% of [tris-cobalt (III)thiosemicarbazidate][1, 2-bismuth(III)diaminocyclohexanetetraacetate] hexahydrate sulfate - [Co(tios)₃][Bi(cdta)]SO₄·6H₂O, taken in a ratio of 100:2 respectively, and feeding is carried out in the spring, in an amount of 100...130 ml per frame with bees, every 2 days, during 3 weeks.

Claims: 1

*
* *

(54) **Способ кормления пчелиных семей *Apis mellifera***

(57) Изобретение относится к пчеловодству, в частности к способу кормления пчелиных семей *Apis mellifera*.

Способ, согласно изобретению, включает кормление пчелиных семей смесью 50%-го сахарного сиропа и водного раствора с концентрацией 1 мг% сульфата [трис-

тиосемикарбазидата кобальта(III)][1, 2-диаминоциклогексантетраацетата висмута(III)] гексагидрата - [Co(tios)₃][Bi(cdto)]SO₄· 6H₂O, взятых в соотношении 100:2 соответственно, а кормление осуществляют весной, в количестве 100...130 мл смеси на одну рамку с пчелами, каждые 2 дня, в течение 3-х недель.

П. формулы: 1

(11) **851** (13) Y

(51) **Int. Cl.: A43C 15/04** (2006.01)

(21) s 2014 0094

(22) 2014.06.23

(71)(72)(73) ANDRONIC Mihail, MD; CIOBANU Sergiu, MD; ANDRONIC Vlad, MD; ANDRONIC Victor, MD

(54) **Dispozitiv de protejare a încălțăminteі de alunecare și procedeu de fixare a lui pe încălțăminte**

(57) Invenția se referă la dispozitivele de protejare a încălțăminteі de alunecare.

Dispozitivul de protejare a încălțăminteі de alunecare conține un arc (10) cu niște brațe (12) și (8), un balansier (3), care include niște bucșe (4), plăci (5) și un element de lucru (6) cu cramioane, un ax (2) pentru montare în călcâiul (1) încălțăminteі, pe care sunt fixate arcul (10) și bucșele (4) balansierului (3), un limitator (7) pentru montare în călcâiul (1) încălțăminteі, pe care sunt fixate două came (9) pentru fixarea elementului de lucru (6) al balansierului (3) în poziție de lucru și în poziție nefuncțională, totodată camele (9) sunt amplasate între brațul (12) arcului (10) și elementul de lucru (6) al balansierului (3), iar elementul de lucru (6) - între came (9) și brațele (8) arcului (10), și două știfturi (11) pentru fixarea camelor (9) de limitator (7).

Procedeul de fixare a dispozitivului de protejare a încălțăminteі de alunecare pe încălțăminte constă în executarea în partea inferioară a călcâiului (1) încălțăminteі a unei adâncituri pentru fixarea în ea a balansierului (3) și a arcului (10), executarea unui orificiu străpuns în partea laterală a călcâiului (1) încălțăminteі și fixarea prin acest orificiu cu ajutorul axului (2) prin bucșe (4) a balansierului (3) și arcului (10), executarea unui orificiu străpuns în partea laterală a călcâiului (1) încălțăminteі și fixarea prin acest orificiu

cu ajutorul limitatorului (7) a camelor (9) pentru fixarea elementului de lucru (6) al balansierului (3) în poziție de lucru și în poziție nefuncțională.

Revendicări: 2

Figuri: 6

*
* *

(54) **Device for footwear protection from slipping and process for its fixation on the footwear**

(57) The invention relates to devices for footwear protection from slipping.

The device for footwear protection from slipping comprises a spring (10) with levers (12) and (8), a balancing lever (3), which includes bushes (4), plates (5) and an operating element (6) with crampons, an axle (2) for mounting in the heel (1) of the footwear, on which are fixed a spring (10) and the bushes (4) of the balancing lever (3), a limiter (7) for mounting in the heel (1) of the footwear, on which are fixed two cams (9) for fixing the operating element (6) of the balancing lever (3) in the operative position and in the inoperative position, at the same time the cams (9) are placed between the lever (12) of the spring (10) and the operating element (6) of the balancing lever (3), and the operating element (6) – between the cams (9) and the levers (8) of the spring (10), and two pins (11) for securing the cams (9) to the limiter (7).

The process for fixation of the device for footwear protection from slipping on the footwear consists in making in the lower part of the footwear heel (1) a recess for fixation therein of the balancing lever (3) and the spring (10), making a through hole in the lateral part of the footwear heel (1) and fixation via this hole with the help of the axle (2) through the bushes (4) of the balancing lever (3) and of the spring (10), making a through hole in the lateral part of the footwear heel (1) and fixation via this hole with the help of the limiter (7) of the cams (9) for fixation of the operating element (6) of the balancing lever (3) in the operative position and in the inoperative position.

Claims: 2

Fig.: 6

*
* *

(54) **Устройство для защиты обуви от скольжения и способ его крепления на обуви**

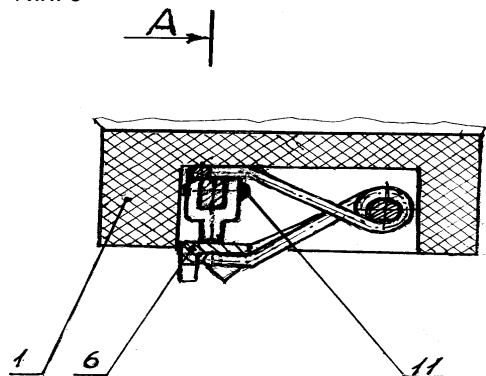
(57) Изобретение относится к устройствам для защиты обуви от скольжения.

Устройство для защиты обуви от скольжения содержит пружину (10) с рычагами (12) и (8), балансир (3), который включает втулки (4), пластины (5) и рабочий элемент (6) с шипами, ось (2), смонтированную в каблуке (1) обуви, на которой закреплены пружина (10) и втулки (4) балансира (3), ограничитель (7), смонтированный в каблуке (1) обуви, на котором закреплены два кулачка (9) для крепления рабочего элемента (6) балансира (3) в рабочее положение и в нерабочее положение, при этом кулачки (9) расположены между рычагом (12) пружины (10) и рабочим элементом (6) балансира (3), а рабочий элемент (6) – между кулачками (9) и рычагами (8) пружины (10), и два штифта (11) для крепления кулачков (9) к ограничителю (7).

Способ крепления устройства для защиты обуви от скольжения на обуви заключается в выполнении в нижней части каблука (1) обуви углубления для крепления в нем балансира (3) и пружины (10), выполнении сквозного отверстия в боковой части каблука (1) обуви и креплении через это отверстие с помощью оси (2) через втулки (4) балансира (3) и пружины (10), выполнении сквозного отверстия в боковой части каблука (1) обуви и креплении через это отверстие с помощью ограничителя (7) кулачков (9) для крепления рабочего элемента (6) балансира (3) в рабочее положение и в нерабочее положение.

П. формулы: 2

Фиг.: 6



(11) **852 (13) Y**

(51) **Int. Cl.: A61F 5/01 (2006.01)
A61F 5/058 (2006.01)**

(21) s 2014 0061

(22) 2014.05.08

(71)(72)(73) RAILEAN Silvia, MD; RAILEAN Gheorghe, MD; POȘTARU Cristina, MD

(74) COȘNEANU Elena

(54) **Aparat ortopedic pentru corecția formei craniului**

(57) Invenția se referă la ortopedie și poate fi utilizată pentru corecția formei craniului la prunci.

Aparatul ortopedic pentru corecția formei craniului include un corp în formă de șină, care cuprinde craniul ca o bandă curbilinie sau ca o cască. Pe partea interioară a corpului este fixată prin îmbinare demontabilă de tip „adâncitură-proeminență” sau „coadă de rândunică” cel puțin o cameră pneumatică cu supapă de aer. Corpul poate fi executat din două secțiuni, care sunt unite între ele cu posibilitatea deplasării longitudinale una față de alta și fixării secțiunilor pe perioada de tratament.

Revendicări: 5

Figuri: 7

*
* *

(54) **Orthopedic skull shape correction apparatus**

(57) This invention relates to orthopedics and can be used for skull shape correction in infants. The orthopedic skull shape correction apparatus includes a body in the form of a skull embracing splint in the form of a curvilinear band or in the form of a helmet. On the inner surface of the body is fixed by means of a detachable joint of “socket-protrusion” or “dovetail” type at least one pneumatic chamber with air valve. The body may be made of two sections, which are interconnected with the possibility of longitudinal displacement relative to each other and fixation of sections during the treatment period.

Claims: 5

Fig.: 7

*
* *

(54) **Ортопедический аппарат для коррекции формы черепа**

(57) Изобретение относится к ортопедии и может быть использовано для коррекции формы черепа у младенцев.

Ортопедический аппарат для коррекции формы черепа включает корпус в виде охватывающей череп шины в форме криволинейной полосы или в виде каски. На внутренней поверхности корпуса закреплена при помощи разъемного соединения типа „гнездо-выступ” или „ласточкин хвост”, по меньшей мере, одна пневмокамера с воздушным клапаном. Корпус может быть выполнен из двух секций, которые соединены между собой с возможностью продольного перемещения друг относительно друга и фиксации секций на период лечения.

П. формулы: 5
Фиг.: 7

- (11) **853** (13) Y
(51) **Int. Cl.: A61H 23/06** (2006.01)
A61K 31/7028 (2006.01)
A61K 31/4412 (2006.01)
A61K 31/4415 (2006.01)
A61K 31/4422 (2006.01)
A61K 31/716 (2006.01)
A61K 31/197 (2006.01)
- (21) s 2014 0031
(22) 2014.03.10
(71)(73) CIMIL Anișoara, MD
(72) MEREUȚĂ Ion, MD; CIMIL Anișoara, MD; CHIABURU Simona, MD; BÎLBA Valeriu, MD
(54) **Metodă de tratament al contracturii spastice**
(57) Invenția se referă la medicină, în special la reabilitarea medicală, și poate fi utilizată pentru tratamentul contracturii spastice.
Conform invenției, metoda revendicată constă în aceea că zilnic se efectuează un masaj de relaxare a mușchilor contractați timp de 20...30 min, apoi se efectuează o relaxare musculară pasivă prin extinderea mușchilor în timpul unei expirații profunde cu menținerea fazei de relaxare la finisarea expirației, după efectuarea relaxării pasive, odată la 3 zile, în regiunea mușchilor contractați se administrează intramuscular în 4...6 locuri câte 0,5 ml de un amestec care conține în % mas.:
sol. metamizol de 30,00...35,00
sodiu 50%
sol. piridoxal 20,00...25,00
fosfat
sol. de nimodipină 10,00...15,00
sol. glucoză 40% restul,
totodată, *per os*, se administrează derivatul (RS)-4-amino-3-(4-clorofenil) al acidului buta-

noic, câte 0,005 mg de 3 ori pe zi, cu mărirea dozei peste fiecare 3 zile cu 0,005 mg, timp de 7 zile, seria de tratament constituie 3 săptămâni.

Revendicări: 1

*
* *

- (54) **Method for treating spastic contracture**
(57) The invention relates to medicine, in particular to rehabilitation medicine, and can be used for treating spastic contracture.
According to the invention, the claimed method consists in that daily is carried out a relaxing massage of contracted muscles for 20...30 min, then is carried out the passive muscle relaxation by stretching the muscles during the deep exhalation while maintaining the relaxation phase until the end of exhalation, on finishing the passive relaxation, once in 3 days, in the region of contracted muscles is administered intramuscularly in 4...6 places 0.5 ml of a mixture comprising in mass %:
50% sodium 30.00...35.00
metamizole sol.
pyridoxal phosphate sol. 20.00...25.00
nimodipine sol. 10.00...15.00
40% glucose sol. the rest,
also, *per os*, is administered the derivative (RS)-4-amino-3-(4-chlorophenyl) of butanoic acid, 0.005 mg 3 times a day, while increasing the dose every 3 days by 0.005 mg, for 7 days, the course of treatment is 3 weeks.

Claims: 1

*
* *

- (54) **Метод лечения спастической контрактуры**
(57) Изобретение относится к медицине, в частности к реабилитационной медицине, и может быть использовано для лечения спастической контрактуры.
Согласно изобретению, заявленный метод состоит в том, что ежедневно выполняют расслабляющий массаж контрактурованных мышц в течение 20...30 мин, затем выполняют пассивную мышечную релаксацию путем растяжения мышц во время глубокого выдоха с поддержанием фазы релаксации до окончания выдоха, по окончании пассивной релаксации, один раз в 3 дня, в области контрактурованных мышц, вводят внутримышечно в 4...6-и

местах по 0,5 мл смеси содержащей в масс. %:

50%-ный р-р метамизола натрия	30,00...35,00
р-р пиридоксала фосфата	20,00...25,00
р-р нимодипина	10,00...15,00
40%-ный р-р глюкозы	остальное,

также, *per os*, вводят дериват (RS)-4-амино-3-(4-хлорфенил) бутановой кислоты, по 0,005 мг 3 раза в день, с повышением дозы через каждые 3 дня на 0,005 мг, в течение 7 дней, курс лечения составляет 3 недели.

П. формулы: 1

-
- (11) **854** (13) Y
 (51) **Int. Cl.:** **A61N 5/10** (2006.01)
A61K 33/24 (2006.01)
A61K 36/05 (2006.01)
 (21) s 2014 0049
 (22) 2014.04.14
 (71)(72)(73) SOFRONI Dumitru, MD; SAMEȚ Nina, MD; GUȚU Lilian, MD; ROȘCA Sergiu, MD; CIOBANU Veronica, MD; BALAN Roman, MD; STRATAN Valentina, MD; CASIAN Neonila, MD; ANCUȚA Eugen, RO; RUDIC Valeriu, MD; GULEA Aurelian, MD
 (54) **Metodă de tratament al cancerului cervical local avansat de stadiul II-III**
 (57) Invenția se referă la medicină, în special la ginecologia oncologică, și poate fi utilizată pentru tratamentul pacientelor cu cancer de col uterin local-avansat de stadiul II...III. Conform invenției, metoda revendicată constă în aceea că se efectuează radioterapia în doză a câte 2 Gy pentru o ședință, cura de tratament constituie 40 Gy, concomitent se introduce intravenos soluție de cisplatină câte 100 mg pe zi, timp de 4 zile, iar intramuscular câte 1,0 ml soluție de 0,5% din extract de *Spirulina platensis*, timp de 10 zile, apoi câte 1 comprimat ce conține 5 mg de substanță activă de *Spirulina platensis*, de 2 ori pe zi, timp de 5 săptămâni.

Revendicări: 1

- *
* *
- (54) **Method for treating locally advanced II-III stage cervical carcinoma**
 (57) The invention relates to medicine, particularly to oncologic gynecology, and can be used for treating patients with locally advanced II-III stage cervical carcinoma.

According to the invention, the claimed method consists in that is performed the radiotherapy in a dose of 2 Gy per procedure, the course of treatment is 40 Gy, concomitantly is intravenously introduced cisplatin solution 100 mg per day, for 4 days, and intramuscularly 1.0 ml of 0.5% solution of *Spirulina platensis* extract, for 10 days, followed by 1 tablet containing 5 mg of *Spirulina platensis* active substance, 2 times a day, for 5 weeks.

Claims: 1

*
* *

- (54) **Метод лечения местно-распространенного рака шейки матки стадии II-III**
 (57) Изобретение относится к медицине, в частности к онкологической гинекологии и может быть использовано для лечения пациенток с местно-распространенным раком шейки матки II-III стадии. Согласно изобретению, заявленный метод состоит в том, что выполняют радиотерапию в дозе по 2 Гр на одну процедуру, курс лечения составляет 40 Гр, одновременно вводят внутривенно р-р цисплатина по 100 мг в день, в течение 4-х дней, а внутримышечно по 1,0 мл 0,5%-ного р-ра экстракта *Spirulina platensis*, в течение 10 дней, затем по 1 таблетке содержащей 5 мг активного вещества *Spirulina platensis*, 2 раза в день, в течение 5-и недель.

П. формулы: 1

-
- (11) **855** (13) Y
 (51) **Int. Cl.:** **C07C 37/68** (2006.01)
A61K 31/05 (2006.01)
A61K 36/52 (2006.01)
A61K 131/00 (2006.01)
 (21) s 2014 0014
 (22) 2014.01.29
 (71)(73) INSTITUTUL DE GENETICĂ, FIZIOLOGIE ȘI PROTECȚIE A PLANTELOR AL ACADEMIEI DE ȘTIINȚE A MOLDOVEI, MD
 (72) IVANOVA Raisa, MD; TATAROV Pavel, MD
 (54) **Procedeu de obținere a compușilor antioxidanți din pielită de miez de nucă *Juglans regia* L.**
 (57) Invenția se referă la un procedeu de obținere a compușilor antioxidanți din pielită de miez de nucă *Juglans regia* L. și poate fi utilizată în industria alimentară, medicină și cosmetologie.

Procedeul, conform invenției, constă în aceea că se separă pielea de miezul de nucă, se degresează cu un solvent organic, se usucă până la umiditatea de 6...8%, se macină, se macerează pulberea obținută cu soluție de alcool etilic de 20...70%, luate în raport de 1 : 20 respectiv, la temperatura de 15...30°C, cu agitare permanentă până la conținutul total de substanțe polifenolice în reziduu uscat al extractului de cel puțin 55%, apoi faza lichidă a extractului se separă prin centrifugare la 10000 rot/min timp de 15 min sau prin decantare și filtrare.

Revendicări: 1

*
* *

(54) **Process for preparing antioxidant compounds from kernel peel of walnut *Juglans regia* L.**

(57) The invention relates to a process for preparing antioxidant compounds from kernel peel of walnut *Juglans regia* L. and can be used in the food industry, medicine and cosmetics.

The process according to the invention, consists in the fact that the peel is separated from the kernel, is degreased with an organic solvent, is dried to a moisture of 6...8%, is milled, is macerated the resultant powder with 20...70% ethyl alcohol solution, taken in the ratio of 1 : 20 respectively, at a temperature of 15...30°C, with constant stirring until the total content of polyphenolic substances in the extract dry residue of at least 55%, then the liquid phase of the extract is separated by centrifugation at 10000 rev/min for 15 min or by decantation and filtration.

Claims: 1

*
* *

(54) **Способ получения антиоксидантных соединений из кожицы ядра грецкого ореха *Juglans regia* L.**

(57) Изобретение относится к способу получения антиоксидантных соединений из кожицы ядра грецкого ореха *Juglans regia* L. и может быть использовано в пищевой промышленности, медицине и косметологии.

Способ, согласно изобретению, состоит в том, что отделяют кожицу от ядра ореха, обезжиривают органическим растворителем, высушивают до влажности 6...8%, размельчают, мацерируют полученный порошок с раствором этилового спирта

20...70%, взятых в соотношении 1 : 20 соответственно, при температуре 15...30°C, с постоянным перемешиванием до общего содержания полифенольных веществ в сухом остатке экстракта не менее 55%, затем жидкую фазу экстракта отделяют центрифугированием при 10000 об/мин в течение 15 мин или декантированием и фильтрацией.

П. формулы: 1

(11) **856 (13) Y**

(51) **Int. Cl.: C23C 10/48** (2006.01)

(21) s 2014 0108

(22) 2014.08.11

(71)(73) INSTITUTUL DE FIZICĂ APLICATĂ AL ACADEMIEI DE ȘTIINȚE A MOLDOVEI, MD

(72) GONCEARUC Valeriu, MD; PARAMONOV Anatolii, MD; BOLOGA Mircea, MD; ȘCHILEOV Vladimir, MD; GROȘU Feodor, MD; POLICARPOV Albert, MD; COVALI Alexandr, MD

(54) **Procedeul de aluminizare a produselor din oțel din material nemagnetic și metale colorate**

(57) Invenția se referă la domeniul metalurgiei, în special la tratarea chimică și termică a metalelor și poate fi utilizată pentru aluminizarea produselor din oțel din material nemagnetic și metale colorate.

Procedeul de aluminizare a produselor din oțel din material nemagnetic și metale colorate include prepararea și amplasarea într-o țevă din material nemagnetic conductor, cu capetele ermetizate cu ajutorul unor garnituri de cauciuc, a unui amestec format din pulbere de aluminiu sau oxid de aluminiu și bucăți de sârmă din material feromagnetic moale, amplasarea coaxială cu interstițiu în țevă, prin garnituri, a produsului de formă cilindrică de prelucrat, amplasarea țevii în cavitatea unui inductor cu inducția magnetică de 25...35 mT, conectarea țevii la polul pozitiv al unei surse de curent continuu cu tensiunea de 40...90 V și a produsului la polul negativ, printr-un contur RC.

Revendicări: 4

Figuri: 2

*
* *

(54) **Process for aluminizing steel products from nonmagnetic materials and nonferrous metals**

(57) The invention relates to the field of metallurgy, in particular to the chemicothermal treatment of metals and can be used for aluminizing products from nonmagnetic steels and nonferrous metals.

The process for aluminizing steel products from nonmagnetic materials and nonferrous metals includes the preparation and placement in a pipe of conductive nonmagnetic material, with the ends sealed with the help of rubber seals, of a mixture of aluminum powder or aluminum oxide and pieces of wire of ferromagnetic soft material, coaxial placement with a clearance in the pipe, through the seals, of the work piece of cylindrical shape, pipe placement in the cavity of an inductor with magnetic induction of 25...35 mT, connection of the pipe to the positive pole of a direct current source with the voltage of 40...90 V and of the product to the negative pole, through an RC circuit.

Claims: 4

Fig.: 2

*
* *

(54) **Способ алитирования изделий из стали из немагнитных материалов и цветных металлов**

(57) Изобретение относится к области металлургии, в частности к химико-термической обработке металлов и может быть использовано для алитирования изделий из немагнитных сталей и цветных металлов. Способ алитирования изделий из сталей из немагнитных материалов и цветных металлов включает приготовление и размещение в трубе из токопроводящего немагнитного материала, с герметизированными концами с помощью резиновых уплотнителей, смеси из порошка алюминия или оксида алюминия и кусков проволоки из ферромагнитного мягкого материала, коаксиальное размещение с промежутком в трубе, через уплотнители, обрабатываемого изделия цилиндрической формы, размещение трубы в полости индуктора с магнитной индукцией 25...35 мТ, подключение трубы к положительному полюсу

источника постоянного тока с напряжением 40...90 V и изделия к отрицательному полюсу, через RC контур.

П. формулы: 4

Фиг.: 2

(11) **857 (13) Y**

(51) **Int. Cl.:** **C30B 33/00** (2006.01)
C01G 29/00 (2006.01)
C01G 30/00 (2006.01)
G01N 27/00 (2006.01)
G01N 27/02 (2006.01)

(21) s 2013 0146

(22) 2013.08.22

(71)(73) INSTITUTUL DE INGINERIE ELECTRONICĂ ŞI NANOTEHNOLOGII "D. Ghiţu" al AŞM, MD; INSTITUTUL DE FIZICĂ APLICATĂ AL ACADEMIEI DE ŞTIINŢE A MOLDOVEI, MD

(72) NIKOLAEVA Albina, MD; KONOPKO Leonid, MD; BODIUL Pavel, MD; POPOV Ion, MD; BOTNARI Oxana, MD; BORŢOI Tudor, MD

(54) **Procedeu de obţinere a semiconductorilor monocristalini de Bi-Sb**

(57) Invenţia se referă la tehnologia de obţinere a semiconductorilor, în special la procedee de obţinere a semiconductorilor monocristalini din semimetale.

Procedeu de obţinere a semiconductorilor monocristalini de Bi-Sb include comprimarea lină a unui fir monocristalin semimetalic de bismut-stibiu cu concentraţia stibiului de 6% at. cu ajutorul unui dispozitiv de întindere, în care firul este fixat perpendicular vectorului forţei de întindere, cu măsurarea concomitentă a rezistenţei electrice a firului la temperatura camerei până la atingerea comprimării plastice.

Revendicări: 1

Figuri: 4

*
* *

(54) **Method for producing Bi-Sb monocrystalline semiconductors**

(57) The invention relates to the semiconductor production technology, in particular to methods for producing monocrystalline semiconductors from semimetals.

The method for producing Bi-Sb monocrystalline semiconductors comprises the smooth compression of a monocrystalline semimetallic bismuth-stibium wire with the stibium con-

centration of 6 atm. % using a tension device, wherein the wire is secured perpendicular to the tensile force vector, while measuring the electrical resistance of the wire at room temperature to the attainment of the ductile compression.

Claims: 1

Fig.: 4

*
* * *

(54) **Способ получения монокристаллических полупроводников Bi-Sb**

(57) Изобретение относится к технологии получения полупроводников, в частности к способам получения монокристаллических полупроводников из полуметаллов.

Способ получения монокристаллических полупроводников Bi-Sb включает плавное сжатие монокристаллического полуметаллического провода висмута-сурьмы с концентрацией сурьмы 6 ат. % с помощью устройства растяжения, в котором провод закреплен перпендикулярно вектору силы растяжения, с одновременным измерением электрического сопротивления провода при комнатной температуре до достижения пластичного сжатия.

П. формулы: 1

Фиг.: 4

(11) **858** (13) Y

(51) **Int. Cl.:** *F01D 1/02* (2006.01)

F01D 5/03 (2006.01)

F01D 5/12 (2006.01)

(21) s 2014 0055

(22) 2012.09.11

(67)* a 2012 0075, 2014.05.21

(71)(72)(73) RASSOHIN Ion, MD

(54) **Motor pneumatic**

(57) Invenția se referă la domeniul construcției de mașini, și anume la construcția de motoare pneumatice.

Motorul pneumatic include două suporturi (20) și (36), un ax principal (12), în care este executat un canal străpuns longitudinal pentru injectarea aerului comprimat, dotat cu un cap, în care sunt executate o cavitate și o fantă laterală și care este acoperit din partea frontală cu o flanșă sudată (18). Motorul mai include un tambur cav (1), pe suprafața circulară interioară a căruia sunt sudate uniform niște palete (9). Suprafața de contact a paletelor (9) este executată sub un unghi de 25 ... 30°. Dintr-o parte a tamburului (1) sunt

executate un guler (10) cu un inel de etanșare (11) și o roată de curea (4) cu o adâncitură circulară interioară (2) pentru rulmenți (3), acoperită cu o flanșă (5) cu un inel de etanșare (6), fixată prin șuruburi (7) de roata de curea (4). Din partea opusă tamburul (1) este închis cu o flanșă (25) cu un inel de etanșare (29), fixată prin bolțuri (22) și șuruburi (23) de tambur (1) cu un inel de etanșare frontal (24). Flanșa (25) este dotată cu o roată de curea (26) cu o adâncitură circulară interioară (27) pentru rulmenți (28), acoperită cu o flanșă (31) cu un inel de etanșare (32), fixată prin șuruburi (30) de roata de curea (26). Motorul pneumatic, de asemenea, include un ax secundar (33), în care este executat un canal străpuns longitudinal pentru evacuarea aerului. Tamburul (1) este amplasat prin intermediul rulmenților (3) și (28) pe axul principal (12) și axul secundar (33), care, la rândul său, sunt fixate rigid prin șuruburi (21) și (37) în găurile străpunse (19) și (35) ale suporturilor (20) și (36). Capul axului principal (12) este amplasat în cavitatea tamburului (1). Teșitura superioară a fantei laterale este executată tangențial suprafeței circulare interioare a capului și este îndreptată către suprafața de contact a paletelor (9) sub un unghi de 90° cu joc între teșitura superioară și suprafața de contact a paletelor (9) de 1,5...2 mm.

Revendicări: 1

Figuri: 2

*
* * *

(54) **Pneumatic engine**

(57) The invention relates to the field of mechanical engineering, namely to the construction of pneumatic engines.

The pneumatic engine comprises two supports (20) and (36), a main axle (12), wherein is made a longitudinal through channel for discharge of the compressed air, provided with a head, in which are made a cavity and a lateral slot and which is covered on the front side with a welded flange (18). The engine also includes a hollow drum (1), on the inner circular surface of which are uniformly welded blades (9). The contact surface of the blades (9) is made at an angle of 25...30°. On one side of the drum (1) are made a flange (10) with a seal ring (11) and a pulley (4) with an internal circular recess (2) for the bearings (3), covered with a flange (5) with a seal ring (6), fixed by screws (7) to the pulley (4). On the opposite side the drum (1) is

closed with a flange (25) with a seal ring (29), fixed by pins (22) and screws (23) to the drum (1) with a frontal seal ring (24). The flange (25) is provided with a pulley (26) with an internal circular recess (27) for the bearings (28), covered with a flange (31) with a seal ring (32), attached by screws (30) to the pulley (26). The pneumatic engine also includes a secondary axle (33), wherein is made a longitudinal through channel for air discharge. The drum (1) is located by means of bearings (3) and (28) on the main (12) and minor (33) axles, which, in turn, are rigidly fixed by screws (21) and (37) in the through holes (19) and (35) of the supports (20) and (36). The head of the main axle (12) is disposed in the cavity of the drum (1). The upper cut of the lateral slot is formed tangentially to the inner circular surface of the head and is directed towards the contact surface of the blades (9) at an angle of 90° with gap between the upper cut and the contact surface of the blades (9) of 1,5...2 mm.

Claims: 1

Fig.: 2

*
* *
*

(54) **Пневмодвигатель**

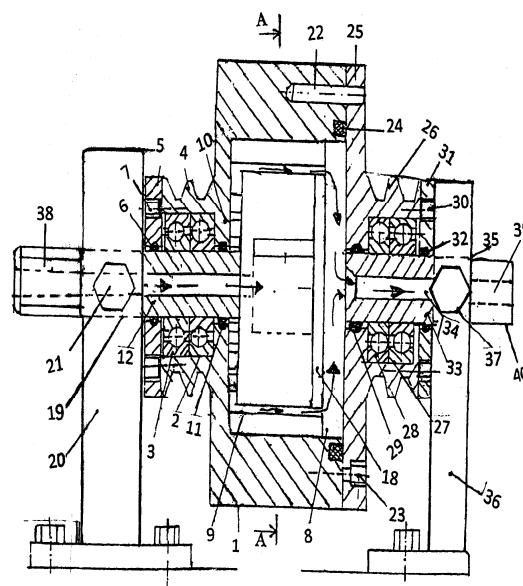
(57) Изобретение относится к области машиностроения, а именно к строению пневмодвигателей.

Пневмодвигатель включает две опоры (20) и (36), главную ось (12), в которой выполнен продольно сквозной канал для нагнетания сжатого воздуха, снабженный головкой, в которой выполнены полость и боковая прорезь и которая закрыта с фронтальной стороны приваренным фланцем (18). Двигатель также включает полый барабан (1), на внутренней круговой поверхности которого равномерно приварены лопасти (9). Контактная поверхность лопастей (9) выполнена под углом $25...30^\circ$. С одной стороны барабана (1) выполнены фланец (10) с уплотнительным кольцом (11) и шкив (4) с внутренним круговым углублением (2) для подшипников (3), закрытым фланцем (5) с уплотнительным кольцом (6), прикрепленным винтами (7) к шкиву (4). С противоположной стороны барабан (1) закрыт фланцем (25) с уплотнительным кольцом (29), закрепленным штифтами (22) и винтами (23) к барабану (1) с фронтальным уплотнительным кольцом (24). Фланец (25) снабжен шкивом (26) с внутренним круговым

углублением (27) для подшипников (28), закрытым фланцем (31) с уплотнительным кольцом (32), прикрепленным винтами (30) к шкиву (26). Пневмодвигатель также включает второстепенную ось (33), в которой выполнен продольно сквозной канал для отвода воздуха. Барабан (1) расположен посредством подшипников (3) и (28) на главной (12) и второстепенной (33) осях, которые, в свою очередь, жестко закреплены винтами (21) и (37) в сквозных отверстиях (19) и (35) опор (20) и (36). Головка главного вала (12) расположена в полости барабана (1). Верхний срез боковой прорези выполнен тангенциально внутренней круговой поверхности головки и направлен к контактной поверхности лопастей (9) под углом 90° с зазором между верхним срезом и контактной поверхностью лопастей (9) в 1,5...2 мм.

П. формулы: 1

Фиг.: 2



(11) 859 (13) Y

(51) Int. Cl.: G01R 27/02 (2006.01)

(21) s 2014 0018

(22) 2014.02.05

(71)(73) UNIVERSITATEA TEHNICĂ A MOLDOVEI, MD

(72) NASTAS Vitalie, MD

(54) **Metodă de măsurare a componentelor impedanței**

(57) Invenția se referă la domeniul măsurărilor electrice și electronice și poate fi utilizată

pentru măsurarea cu precizie înaltă a componentelor impedanței.

Metoda constă în formarea unui circuit rezonant de măsurare în serie din obiectul măsurat, contactele de ieșire ale unui convertor de impedanță și un generator de semnal, formarea unui semnal de dezechilibru din căderea sumară de tensiune pe obiectul măsurat și circuitul de ieșire al convertorului, echilibrarea circuitului de măsurare prin reglarea componentelor impedanței reproduse de convertor până la obținerea stării de rezonanță între impedanța măsurată și impedanța reprodusă de convertor și determinarea componentelor impedanței măsurate din dependența cunoscută a acestora de componentele impedanței reproduse de convertor în stare de echilibru. Obiectul măsurat se conectează în circuitul de măsurare cu patru cleme, două dintre care se conectează la polii opuși ai acestui obiect și se utilizează pentru trecerea curentului prin el, iar celelalte două cleme de asemenea se conectează la polii opuși ai obiectului măsurat – pentru obținerea căderii de tensiune pe el.

Revendicări: 1

Figuri: 2

*
* *

(54) **Method for measuring impedance components**

(57) The invention relates to the field of electrical and electronic measuring and can be used for high-precision measurement of impedance components.

The method consists in the formation of a series resonance measuring circuit from the measured object, output contacts of the impedance converter and a signal generator, formation of a disequilibrium signal from the total voltage drop across the measured object and the output circuit of the converter, equilibration of the measuring circuit by controlling the components of the converter-reproduced impedance to the obtaining of the resonance state between the measured and converter-reproduced impedances and determination of the measured impedance components from their known dependence on the components of the converter-reproduced impedance in the equilibrium state. The measured object is connected to the measuring circuit with four terminals, two of which are connected to the opposite poles of this object and are used for the current passing through it, and the other two termi-

nals are also connected to the opposite poles of the measured object – for obtaining the voltage drop on it.

Claims: 1

Fig.: 2

*
* *

(54) **Метод измерения составляющих импеданса**

(57) Изобретение относится к области электрических и электронных измерений и может быть использовано для измерения с высокой точностью составляющих импеданса.

Метод заключается в образовании последовательной резонансной измерительной цепи из измеряемого объекта, выходных контактов конвертора импеданса и генератора сигнала, формировании сигнала неравновесия из суммарного падения напряжения на измеряемом объекте и выходной цепи конвертора, уравновешивании измерительной цепи регулированием составляющих воспроизводимого конвертором импеданса до получения состояния резонанса между измеряемым и воспроизводимым конвертором импедансами и определении составляющих измеряемого импеданса из их известной зависимости от составляющих воспроизводимого конвертором импеданса в состоянии равновесия. Измеряемый объект включается в измерительную цепь четырьмя клеммами, две из которых подключаются к противоположным полюсам этого объекта и используются для протекания тока через него, а две остальные также подключаются к противоположным полюсам измеряемого объекта – для получения падения напряжения на нем.

П. формулы: 1

Фиг.: 2

(11) **860 (13) Y**

(51) **Int. Cl.:** *G06K 1/00* (2006.01)
G09F 3/00 (2006.01)
G09F 3/04 (2006.01)
G06K 7/14 (2006.01)
G06K 9/18 (2006.01)
G06K 9/36 (2006.01)
G06K 9/68 (2006.01)

(21) s 2014 0098

(22) 2014.07.02

(71)(73) INSTITUTUL DE FIZICĂ APLICATĂ AL ACADEMIEI DE ȘTIINȚE A MOLDOVEI, MD

(72) ȘCHILEOV Vladimir, MD; DUMITRAȘ Petru, MD; AGAFII Vasile, MD; BALAN Gheorghe, MD

(54) **Procedeu de executare a marcajului de identificare din ceramică**

(57) Invenția se referă la domeniul identificării resurselor materiale și poate fi utilizată pentru marcarea pieselor, utilizate în mediul chimic agresiv.

Procedeu de executare a marcajului de identificare din ceramică constă în aceea că se pregătește un amestec ceramic cu adăugarea particulelor absorbante și reflectante de lumină de diferite forme cu dimensiuni de 0,1...5 mm, se plasează amestecul într-o formă, se aplică pe semifabricat un cod numeric individual, semifabricatul se acoperă cu glazură transparentă, se usucă și se arde.

Revendicări: 2

Figuri: 2

*
* *

(54) **Method for manufacturing an identification tag of ceramics**

(57) The invention relates to the material resource identification field and may be used for marking of parts, used in the chemically aggressive medium.

The method for manufacturing an identification tag of ceramics consists in that is prepared a ceramic mixture with the addition of light-absorbing and light-reflecting particles of various shapes with dimensions of 0.1...5 mm, is placed the mixture into a mold, is applied on the workpiece an individual numerical code, the workpiece is coated with transparent glaze, is dried and calcined.

Claims: 2

Fig.: 2

*
* *

(54) **Способ изготовления идентификационной метки из керамики**

(57) Изобретение относится к области идентификации материальных ресурсов и может быть использовано для маркировки деталей, используемых в химически агрессивной среде.

Способ изготовления идентификационной метки из керамики состоит в том, что готовят керамическую смесь с добавлением светопоглощающих и светоотражающих частиц разных форм с размерами 0,1...5 мм, помещают смесь в форму, наносят на заготовку индивидуальный

цифровой код, покрывают её прозрачной глазурью, сушат и обжигают.

П. формулы: 2

Фиг.: 2

(11) **861 (13) Y**

(51) **Int. Cl.: G09F 3/03 (2006.01)**

(21) s 2014 0080

(22) 2014.06.03

(71)(72)(73) CORENCOV Alexandr, MD; MININ Arcadi, MD

(74) GLAZACEVA Galina

(54) **Sigiliu**

(57) Invenția se referă la dispozitive pentru prevenirea accesului neautorizat la obiecte, de exemplu la dispozitive de închidere-sigare, și poate fi utilizată pentru sigilarea diverselor mărfuri, contoarelor tarifare, containerelor, vagoanelor, precum și diverselor ambalaje speciale, dotate cu noduri de sigilare.

Sigiliul conține un corp (1) în formă de pahar și un miez (8), amplasat în acesta coaxial, în care perpendicular axei lor sunt executate orificii străpunse coaxiale (9) pentru un element de sigilare flexibil (19). Miezul (8) este dotat cu un mecanism cu clichet cu două pârghii ale roții cu clichet (10) identice, care interacționează cu posibilitatea rotirii într-o direcție cu nervurile longitudinale (3) ale mecanismului cu clichet, executate pe suprafața cilindrică interioară a corpului (1). Pe miez (8) sunt amplasate trei discuri (12, 13) separate spațial. Suprafața frontală a discurilor (12, 13) este dotată cu, cel puțin, o canelură de ghidare, executată pe o linie elicoidală. Canelura de ghidare a discului (12) este executată cu capetele deschise, iar canelura de ghidare a discului (13) este executată cu un capăt deschis și capătul opus - orb. În corp (1) este executată o canelură inelară interioară, la marginea căreia este amplasată, cel puțin, o proeminență (6) cu posibilitatea intrării și deplasării în canelurile de ghidare ale discurilor (12, 13). Pe capătul exterior al miezului (8) este fixată o placă detașabilă (17), dotată cu lamele detașabile (18). Al treilea disc este executat opus canelurii inelare a corpului (1) pentru formarea unei îmbinări etanșe.

Revendicări: 4

Figuri: 8

*
* *

(54) **Seal**

(57) The invention relates to devices for preventing the unauthorized access to objects, such as sealing-locking devices, and can be used for sealing of various goods, tariff counters, containers, wagons, as well as various special packages, equipped with sealing units. The seal comprises a body (1) in the form of a cup and coaxially disposed therein a core (8), in which perpendicular to their axis are made coaxial through holes (9) for a flexible sealing element (19). The core (8) is provided with a ratchet with two identical ratchet pawls (10), interacting with the possibility of rotation in one direction with the longitudinal ribs (3) of the ratchet, made on the inner cylindrical surface of the body (1). On the core (8) are placed three spatially separated discs (12, 13). The end surface of the discs (12, 13) is provided with at least one guide groove, made in a helical line. The guide groove of the disc (12) is made with open ends, and the guide groove of the disc (13) is made with an open end and a hollow opposite end. In the body (1) is made an internal annular groove, at the edge of which is placed at least one projection (6) with the possibility of entry and displacement in the guide grooves of the discs (12, 13). On the outer end of the core (8) is fixed a detachable plate (17), provided with separable tabs (18). The third disc is made opposite to the annular groove of the body (1) for forming a tight connection.

Claims: 4
Fig.: 8

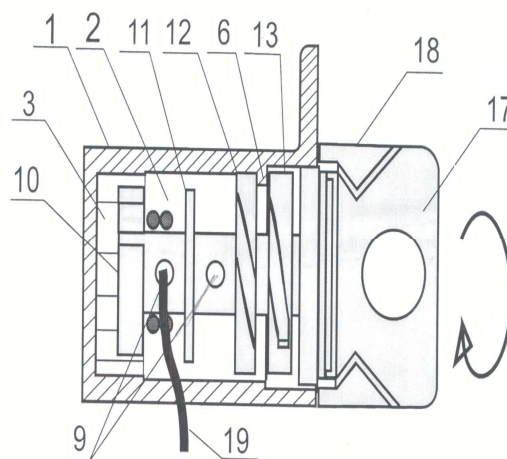
*
* *

(54) **Пломба**

(57) Изобретение относится к устройствам предупреждения несанкционированного доступа к объектам, например к запорно-пломбировочным устройствам, и может быть использовано для опломбирования различных товаров, тарифных счетчиков, контейнеров, вагонов, а также различных специальных упаковок, оборудованных узлами пломбирования. Пломба содержит корпус (1) в виде стакана и соосно размещенный в нем сердечник (8), в которых перпендикулярно их оси

выполнены коаксиальные сквозные отверстия (9) для гибкого пломбирующего элемента (19). Сердечник (8) снабжен храповиком с двумя одинаковыми храповыми собачками (10), которые взаимодействуют с возможностью вращения в одном направлении с продольными ребрами (3) храповика, выполненными на внутренней цилиндрической поверхности корпуса (1). На сердечнике (8) размещены три пространственно разделенных диска (12, 13). Торцевая поверхность дисков (12, 13) снабжена, по меньшей мере, одной направляющей канавкой, выполненной по винтовой линии. Направляющая канавка диска (12) выполнена с открытыми торцами, а направляющая канавка диска (13) выполнена с одним открытым торцом и глухим противоположным торцом. В корпусе (1) выполнена внутренняя кольцевая проточка, у края которой расположен, по меньшей мере, один выступ (6) с возможностью вхождения и перемещения в направляющих канавках дисков (12, 13). На внешнем торце сердечника (8) закреплена отделяемая пластина (17), снабженная отделяемыми лепестками (18). Третий диск выполнен ответным кольцевой проточке корпуса (1) для образования плотного соединения.

П. формулы: 4
Фиг.: 8



FG4A Lista brevetelor de invenție eliberate

Se publică următoarele date: numărul curent, codul țării conform normei ST.3 OMPI, numărul brevetului, codul tipului de document conform normei ST.16 OMPI, indicii de clasificare conform CIB, numărul depozitului, data depozitului, numărul BOPI în care a fost publicată mențiunea privind acordarea brevetului

Nr. crt.	Cod ST.3 OMPI	(11) Nr. brevet	(13) Cod ST.16 OMPI	(51) Indici de clasificare	(21) Nr. depozit	(22) Data depozit	(45) Nr. BOPI
1	JP	4262	C1	<i>A01N 37/32</i> (2006.01) <i>A01N 43/50</i> (2006.01) <i>A01N 47/04</i> (2006.01) <i>A01P 3/00</i> (2006.01)	a 2012 0014	2010.07.06	12/2013
2	MD	4284	C1	<i>A23K 1/18</i> (2006.01) <i>A23K 1/08</i> (2006.01)	a 2012 0113	2012.11.30	5/2014
3	MD	4285	C1	<i>C12N 1/14</i> (2006.01) <i>C12R 1/885</i> (2006.01) <i>C12N 9/58</i> (2006.01) <i>C12N 9/50</i> (2006.01)	a 2013 0012	2013.02.28	5/2014

FG9Y Lista brevetelor de invenție de scurtă durată eliberate

Se publică următoarele date: numărul curent, codul țării conform normei ST.3 OMPI, numărul brevetului, codul tipului de document conform normei ST.16 OMPI, indicii de clasificare conform CIB, numărul depozitului, data depozitului, numărul BOPI în care a fost publicată mențiunea privind acordarea brevetului

Nr. crt.	Cod ST.3 OMPI	(11) Nr. brevet	(13) Cod ST.16 OMPI	(51) Indici de clasificare	(21) Nr. depozit	(22) Data depozit	(45) Nr. BOPI
1	2	3	4	5	6	7	8
1	MD	696	Z	<i>A61B 17/00</i> (2006.01) <i>A61K 9/08</i> (2006.01) <i>A61K 35/14</i> (2006.01)	s 2013 0059	2013.03.26	11/2013
2	MD	767	Z	<i>A01G 17/00</i> (2006.01) <i>A01N 43/16</i> (2006.01) <i>A01N 31/16</i> (2006.01) <i>C07C 15/12</i> (2006.01) <i>C07H 13/04</i> (2006.01) <i>A01P 21/00</i> (2006.01)	s 2013 0188	2013.11.07	5/2014
3	MD	768	Z	<i>A01K 97/00</i> (2006.01) <i>A01K 97/26</i> (2006.01)	s 2013 0152	2013.09.04	5/2014
4	MD	769	Z	<i>A01M 7/00</i> (2006.01) <i>F16F 15/22</i> (2006.01)	s 2013 0196	2013.11.15	5/2014
5	MD	770	Z	<i>A23F 5/10</i> (2006.01) <i>A23F 5/12</i> (2006.01) <i>A23F 5/14</i> (2006.01)	s 2013 0144	2013.08.13	5/2014
6	MD	771	Z	<i>A23L 1/064</i> (2006.01) <i>A23L 1/0524</i> (2006.01) <i>A23L 1/09</i> (2006.01) <i>C08B 37/00</i> (2006.01) <i>C08B 37/18</i> (2006.01)	s 2013 0172	2013.10.18	5/2014
7	MD	772	Z	<i>A61B 10/00</i> (2006.01) <i>A61K 36/87</i> (2006.01) <i>B82Y 5/00</i> (2011.01) <i>A61K 31/355</i> (2006.01) <i>A61K 31/337</i> (2006.01)	s 2013 0156	2013.09.18	5/2014
8	MD	774	Z	<i>A61B 17/00</i> (2006.01) <i>A61L 15/38</i> (2006.01) <i>A61K 31/545</i> (2006.01)	s 2013 0154	2013.09.12	5/2014

1	2	3	4	5	6	7	8
9	MD	775	Z	B65G 53/06 (2006.01) B65G 53/46 (2006.01)	s 2013 0214	2013.12.18	5/2014
10	MD	776	Z	E01C 7/00 (2006.01) E01C 11/08 (2006.01) E01C 23/06 (2006.01)	s 2013 0195	2013.11.15	5/2014
11	MD	777	Z	E01C 19/22 (2006.01) E01C 19/23 (2006.01)	s 2013 0173	2013.10.21	5/2014
12	MD	778	Z	F03B 13/12 (2006.01) F03B 13/18 (2006.01)	s 2013 0182	2013.10.30	5/2014

II

Soiuri de plante / Plant varieties / Сорта растений

Protecția juridică a soiurilor de plante în Republica Moldova se asigură în temeiul Legii nr. 39-XVI din 29 februarie 2008 privind protecția soiurilor de plante.

În conformitate cu această Lege, brevetele pentru soi de plantă sunt eliberate de AGEPI și certifică prioritatea și paternitatea amelioratorului și dreptul exclusiv al titularului de brevet asupra soiului.

Un soi este brevetabil dacă este nou, distinct, omogen și stabil și este desemnat printr-o denumire conformă cu prevederile Legii.

Cererea de brevet pentru soi de plantă se depune la AGEPI de către orice persoană care, conform art. 11 și 12 din Lege, dispune de dreptul de a solicita brevet, personal sau prin reprezentant și trebuie să îndeplinească cerințele prevăzute la art. 33 din Lege.

Materialele cererilor de brevet pentru soi de plantă, informațiile despre care sunt publicate în BOPI, se află în biblioteca AGEPI – accesibile publicului – și pot fi consultate sau se pot comanda copii, contra cost.

În prezenta Secțiune se publică date privind cererile de brevet pentru soi de plantă depuse, brevetele pentru soi de plantă acordate și brevetele pentru soi de plantă eliberate conform procedurii naționale.

Legal protection of plant varieties in the Republic of Moldova shall be afforded in with the Law No. 39-XVI of February 29, 2008 on the Protection of Plant Varieties.

In accordance with this Law, variety patents shall be granted by AGEPI and shall certify the priority of the variety, the authorship of the breeder and the exclusive right of the patent owner in the variety. The plant variety shall be patentable where it is new, distinct, uniform and stable and shall be designated by a denomination in accordance with the provisions of the Law.

The variety patent application shall be filed with the AGEPI by any person who, according to Art. 11 and 12 of the Law, is entitled to apply for a patent, in person or through a representative, and shall fulfill the requirements specified in Art. 33 of the Law.

Documents concerning the variety patent applications, the information on which is published in BOPI, are available to the public in the AGEPI library, they may be consulted directly or copies may be ordered for payment of an additional fee.

Data concerning the filed plant variety applications, granted plant variety patents and plant variety patents issued according to the national procedure are published in the present Section.

Правовая охрана сортов растений в Республике Молдова обеспечивается на основе Закона № 39-XVI от 29 февраля 2008 г. об охране сортов растений.

В соответствии с этим Законом, патенты на сорта растений выдаются AGEPI и удостоверяют приоритет, авторство селекционера и исключительное право патентообладателя на сорт растения. Сорт растения патентоспособен, если он является новым, отличимым, однородным и стабильным и обозначен наименованием в соответствии с требованиями Закона.

Заявка на патент на сорт растения подается в AGEPI любым лицом, которому согласно ст. 11 и 12 Закона принадлежит право на получение патента, лично или через представителя и должна содержать документы, предусмотренные в ст. 33 Закона.

Материалы заявок на патенты на сорта растений, информация о которых опубликована в BOPI, находятся в библиотеке AGEPI и могут быть предоставлены для ознакомления, а также для платного изготовления копий.

В данном Разделе публикуются сведения о заявках на патенты на сорта растений, о предоставленных патентах на сорта растений и о выданных патентах на сорта растений согласно национальной процедуре.

**CODURILE OMPI PENTRU CODIFICAREA TITLURILOR INFORMAȚIILOR REFERITOARE
LA SOIURILE DE PLANTE PUBLICATE ÎN BULETINUL OFICIAL
DE PROPRIETATE INDUSTRIALĂ CONFORM NORMEI ST. 17**

**WIPO CODES ON CODING OF HEADINGS OF ANNOUNCEMENTS CONCERNING
PLANT VARIETIES MADE IN THE OFFICIAL BULLETIN
OF INDUSTRIAL PROPERTY IN ACCORDANCE WITH THE STANDARD ST. 17**

**КОДЫ ВОИС ДЛЯ КОДИРОВАНИЯ ЗАГОЛОВКОВ ИНФОРМАЦИИ, ОТНОСЯЩЕЙСЯ
К СОРТАМ РАСТЕНИЙ, ПУБЛИКУЕМОЙ В ОФИЦИАЛЬНОМ БЮЛЛЕТЕНЕ
ПРОМЫШЛЕННОЙ СОБСТВЕННОСТИ В СООТВЕТСТВИИ СО СТАНДАРТОМ ST. 17**

- BZ9E** Cereri de brevet pentru soi de plantă publicate
Published plant variety patent applications
Опубликованные заявки на патент на сорт растения
- BA9E** Denumirile soiurilor
Variety denominations
Наименования сортов
- FF9E** Brevete pentru soi de plantă acordate
Granted plant variety patents
Предоставленные патенты на сорт растения
- FF9E** Lista brevetelor pentru soi de plantă acordate, aranjate în ordinea numerelor de brevete (anual)
Numerical index of granted plant variety patents (yearly)
Нумерационный указатель предоставленных патентов на сорт растения (годовой)
- FG9E** Brevete pentru soi de plantă eliberate
Issued plant variety patents
Выданные патенты на сорт растения
- FA9E** Lista cererilor de brevet pentru soi de plantă retrase
List of withdrawn plant variety patent applications
Перечень отозванных заявок на патент на сорт растения
- FC9E** Lista cererilor de brevet pentru soi de plantă respinse
List of refused plant variety patent applications
Перечень отклоненных заявок на патент на сорт растения
- MC9E** Lista cererilor de brevet pentru soi de plantă anulate
List of nullited plant variety patent applications
Перечень аннулированных заявок на патент на сорт растения
- MM9E** Lista brevetelor pentru soi de plantă a căror valabilitate a încetat
List of invalid plant variety patents
Перечень патентов на сорт растения, действие которых прекращено
- MM9E** Decăderi din drepturile ce decurg din brevetul pentru soi de plantă
Forfeiture of rights deriving from plant variety patent
Лишение прав вытекающих из патента на сорт растения
- HF9E** Lista brevetelor pentru soi de plantă revalidate
List of revalidated plant variety patents
Перечень восстановленных патентов на сорт растения

BZ9E Cereri de brevet pentru soi de plantă publicate /
Published plant variety patents applications /
Опубликованные заявки на патент
на сорт растения

Nr. crt.	Nr. depozit / Data depozit	a. Solicitantul b. Amelioratorul	Denumirea comună (<i>Taxonul botanic</i>)	Denumirea propusă a soiului
No.	Application number / Filing date	a. Applicant b. Breeder	Common name (<i>Botanical taxon</i>)	Proposed variety denomination
№ п/п	Номер заявки / Дата подачи	a. Заявитель b. Селекционер	Название вида (<i>Ботанический таксон</i>)	Предложенное наименование сорта
1	v 2014 0030 / 2014.08.20	a. JOSE M GRAU, ES b. JOSE M GRAU, ES	PAULOWNIA (<i>Paulownia Elongata</i> S.Y. Hu x <i>Paulownia Fortunei</i> (Seem.) Hemsl.) Paulownia (<i>Paulownia Elongata</i> S.Y. Hu x <i>Paulownia Fortunei</i> (Seem.) Hemsl.) Павлония (<i>Paulownia Elongata</i> S.Y. Hu x <i>Paulownia Fortunei</i> (Seem.) Hemsl.)	In Vitro 112

FF9E Brevete pentru soi de plantă acordate /
Granted plant variety patents /
Предоставленные патенты на сорт растения

Nr. crt.	Nr. depozit / Data depozit	a. Titularul b. Amelioratorul	Denumirea comună (<i>Taxonul botanic</i>)	Denumirea soiului	Numărul de brevet / Data acordării
No.	Application number / Filing date	a. Holder b. Breeder	Common name (<i>Botanical taxon</i>)	Variety denomination	Patent number / Date of grant
№ п/п	Номер заявки / Дата подачи	a. Патентообладатель b. Селекционер	Название вида (<i>Ботанический таксон</i>)	Наименование сорта	Номер патента / Дата предоставления
1	2	3	4	5	6
1	v 2012 0002 / 2012.01.16	a. INSTITUTUL DE GENETICĂ, FIZIOLOGIE ȘI PROTECȚIE A PLANTELOR AL ACADEMIEI DE ȘTIINȚE A MOLDOVEI, MD b. BUDAC Alexandru, MD; CELAC Valentin, MD; COREȚCHI Liuba, MD	SOIA (<i>Glycine max</i> (L.) Merrill) Soybean (<i>Glycine max</i> (L.) Merrill) Соя (<i>Glycine max</i> (L.) Merrill)	NADEJDA	177 / 2014.12.31

1	2	3	4	5	6
2	v 2012 0003 / 2012.01.16	a. INSTITUTUL DE GENETICĂ, FIZIOLOGIE ȘI PROTECȚIE A PLANTELOR AL ACADEMIEI DE ȘTIINȚE A MOLDOVEI, MD b. BUDAC Alexandru, MD; CELAC Valentin, MD; COREȚCHI Liuba, MD	SOIA (<i>Glycine max.</i> (L.) Merrill) Soybean (<i>Glycine max.</i> (L.) Merrill) Соя (<i>Glycine max.</i> (L.) Merrill)	AMELINA	178 / 2014.12.31
3	v 2012 0004 / 2012.01.16	a. INSTITUTUL DE GENETICĂ, FIZIOLOGIE ȘI PROTECȚIE A PLANTELOR AL ACADEMIEI DE ȘTIINȚE A MOLDOVEI, MD b. BUDAC Alexandru, MD; CELAC Valentin, MD; COREȚCHI Liuba, MD; CHIRTOACĂ Ilie, MD	SOIA (<i>Glycine max.</i> (L.) Merrill) Soybean (<i>Glycine max.</i> (L.) Merrill) Соя (<i>Glycine max.</i> (L.) Merrill)	CLAVERA	179 / 2014.12.31

**FG9E Brevete pentru soi de plantă eliberate /
Issued plant variety patents /
Выданные патенты на сорт растения**

Nr. crt.	Nr. depozit / Data depozit	a. Titularul b. Amelioratorul	Denumirea comună (<i>Taxonul botanic</i>)	Denumirea soiului	Numărul de brevet / Data acordării
No.	Application number / Filing date	a. Holder b. Breeder	Common name (<i>Botanical taxon</i>)	Variety denomination	Patent number / Date of grant
№ п/п	Номер заявки / Дата подачи	a. Патентообладатель b. Селекционер	Название вида (<i>Ботанический таксон</i>)	Наименование сорта	Номер патента / Дата предоставления
1	v 2012 0015 / 2012.02.17	a. INSTITUTUL DE FITOTEHNIE "PORUMBENI", MD b. MUSTEAȚA Simion, MD; BOROZAN Pantelimon, MD; MISTREȚ Silvia, MD; NUJNAIA Larisa, MD; BRUMA Serghei, MD; MATICIUC Vasile, MD; PARTAS Evghenia, MD; ȘTIRBU Valentin, MD; POJOGA Vasile, MD; FRUNZE Ion, MD; LEBEDIUC Gheorghii, MD; SMĂC Anatolii, RU; TARASOV Vladimir, RU; LEBEDENCO Ludmila, RU	PORUMB (<i>Zea mays</i> L.) Maize (<i>Zea mays</i> L.) Кукуруза (<i>Zea mays</i> L.)	ROSMOLD 159	164 / 2014.08.31
2	v 2012 0012 / 2012.01.27	a. INSTITUȚIA PUBLICĂ, INSTITUTUL DE CERCETĂRI PENTRU CULTURILE DE CÎMP "SELECȚIA", MD b. BUCIUCEANU Mihail, MD; BOAGHII Ion, MD; LUNGU Eugenia, MD; VATAVU Marta, MD; POSTOLACHI Nina, MD; ERENCIUC Ivan, MD	FLOAREA-SOARELUI (<i>Helianthus annuus</i> L.) Sunflower (<i>Helianthus annuus</i> L.) Подсолнечник (<i>Helianthus annuus</i> L.)	VALERIA	166 / 2014.08.31

III

Mărci / Trademarks

Protecția juridică a mărcilor în Republica Moldova se asigură în temeiul înregistrării lor la AGEPI în modul stabilit de Legea nr. 38-XVI din 2008.02.29 privind protecția mărcilor. În conformitate cu Legea, marca se autentifică prin certificatul de înregistrare eliberat de AGEPI. Certificatul de înregistrare confirmă prioritatea mărcii și dreptul exclusiv al titularului asupra mărcii pentru produsele și serviciile indicate în certificat.

În prezenta Secțiune se publică datele privind cererile de înregistrare, mărcile înregistrate și mărcile reînnoite prin procedura națională.

Mărcile înregistrate conform Aranjamentului de la Madrid privind înregistrarea internațională a mărcilor și Protocolului referitor la Aranjamentul de la Madrid la care Republica Moldova este parte se publică în limbile franceză, engleză și spaniolă în Buletinul OMPI de Mărci Internaționale ("Gazette OMPI des marques internationales / WIPO Gazette of International Marks / Gaceta de la OMPI de Marcas Internacionales"). Buletinul include toate datele referitoare la înregistrările internaționale noi, la reînnoiri, la desemnări posterioare, precum și la modificări și alte acțiuni ce se referă la înregistrările internaționale. Buletinul este disponibil accesului public pe site-ul OMPI la adresele <http://www.wipo.int/madrid/en/madridgazette/>, <http://www.wipo.int/madrid/fr/madridgazette/> sau <http://www.wipo.int/madrid/es/madridgazette/> și în biblioteca AGEPI pe suport DVD.

Legal protection of trademarks in the Republic of Moldova shall be afforded on the basis of registration with the AGEPI, as established by Law No. 38-XVI of 2008.02.29 on the Protection of Trademarks. According to this Law the trademark is certified by a registration certificate issued by AGEPI. The registration certificate attests the priority date of the trademark and the exclusive right of the owner in the trademark for the goods and services entered in the certificate.

Data on filed trademark applications, registered trademarks and trademarks renewal under the national procedure shall be published in this Section.

Trademarks registered under the Madrid Agreement and the Protocol Concerning the International Registration of Marks to which the Republic of Moldova is party shall be published in French, English and Spanish in the Gazette OMPI des marques internationales / WIPO Gazette of International Marks / Gaceta de la OMPI de Marcas Internacionales. The Gazette includes all relevant data on new international registrations, renewals, subsequent designations as well as changes and other entries referred to the international registrations. The Gazette is available for public on the WIPO site at <http://www.wipo.int/madrid/en/madridgazette/>, <http://www.wipo.int/madrid/fr/madridgazette/> or <http://www.wipo.int/madrid/es/madridgazette/> and on DVD carrier in the AGEPI library.

**CODURILE INID PENTRU IDENTIFICAREA DATELOR BIBLIOGRAFICE
REFERITOARE LA MĂRCI, CONFORM NORMEI ST. 60 OMPI****LIST OF INID CODES CONCERNING BIBLIOGRAPHIC DATA
RELATING TO MARKS, ACCORDING TO WIPO STANDARD ST. 60**

- (111) Numărul de ordine al înregistrării
Serial number of the registration
- (116) Numărul de ordine al înregistrării reînnoite
Serial number of the renewal
- (151) Data înregistrării
Date of the registration
- (156) Data reînnoirii
Date of the renewal
- (170) Termenul prevăzut de valabilitate a înregistrării / reînnoirii
Expected duration of the registration/renewal
- (181) Data prevăzută de expirare a termenului de valabilitate a înregistrării
Expected expiration date of the registration
- (186) Data prevăzută de expirare a termenului de valabilitate a reînnoirii
Expected expiration date of the renewal
- (210) Numărul de depozit
Number of the application
- (220) Data de depozit
Date of filing of the application
- (230) Data priorității de expoziție
Date of the exhibition priority
- (310) Numărul de depozit al cererii inițiale
Number of the initial application
- (320) Data de depozit a cererii inițiale
Date of filing of the initial application
- (330) Țara cererii inițiale, codul conform normei ST. 3 OMPI
Country of the initial application, code according to WIPO Standard ST. 3
- (441) Data la care informațiile privind cererea neexaminată au fost făcute accesibile publicului
Date of making information available to the public regarding the non-examined application
- (442) Data la care informațiile privind cererea examinată au fost făcute accesibile publicului
Date of making information available to the public regarding the examined application
- (450) Data la care informațiile privind înregistrarea au fost făcute accesibile publicului
Date of making information available to the public regarding the registration
- (510) Lista produselor când acestea nu sunt clasificate
List of goods, if not classified
- (511) Indicarea claselor conform Clasificării internaționale a produselor și serviciilor în scopul înregistrării mărcilor (Clasificarea de la Nisa), lista produselor și serviciilor conform acestei clasificări
The International Classification of Goods and Services for the Purposes of the Registration of Marks (Nice Classification), list of goods and/or services classified according thereto

- (526)** Elementele mărcii asupra cărora nu se extinde dreptul exclusiv
Marks elements to which the exclusive rights do not extend
- (531)** Descrierea elementelor figurative ale mărcii conform Clasificării internaționale a elementelor figurative ale mărcilor (Clasificarea de la Viena)
Description of the figurative elements of the mark according to the International Classification of the Figurative Elements of Marks (Vienna Classification)
- (540)** Reproducerea mărcii
Reproduction of the mark
- (550)*** Indicarea faptului că marca este proprietate a statului
Indication to the effect that the mark is a state property
- (551)** Indicarea faptului că marca este colectivă sau de certificare
Indication to the effect that the mark is a collective mark or a certification mark
- (554)** Indicarea faptului că marca este tridimensională
Indication to the effect that the mark is a three-dimensional mark
- (556)** Marcă sonoră, inclusiv caracteristicile
Sound mark, including characteristics
- (580)** Data înscrierii oricărui tip de tranzacție privind cererile de înregistrare sau înregistrările (de exemplu: modificare de titular, modificare de nume sau adresă, renunțare, expirare a protecției)
Date of recording of any kind of transaction in respect of applications or registrations (for example: change in ownership, change in name or address, renunciation, termination of protection)
- (591)** Indicarea culorilor revendicate
Indication of colors claimed
- (641)** Numărul și data altor cereri înrudite din punct de vedere juridic
Number and date of other legally related applications
- (730)** Numele/denumirea și adresa solicitantului sau titularului, codul țării conform normei ST. 3 OMPI
Name and address of the applicant or the holder of the registration, country code according to WIPO Standard ST. 3
- (740)** Numele reprezentantului
Name of the representative
- (750)** Adresa pentru corespondență
Address for correspondence
- (770)** Numele și adresa solicitantului sau titularului precedent (în caz de schimbare a titularului)
Name and address of the applicant or holder (in case of change in ownership)
- (771)** Numele precedent sau adresa precedentă a solicitantului sau titularului (fără schimbarea titularului)
Previous name or address of the applicant or holder (in case of change in ownership)
- (791)** Numele și adresa licențiatului
Name and address of the licensee
- (800)** Indicarea datelor conform Aranjamentului de la Madrid și Protocolului de la Madrid
Indication of data under the Madrid Agreement and the Madrid Protocol
- (300)*** Date referitoare la prioritatea cererilor înregistrate la oficiul de brevete al fostei U.R.S.S. (numărul documentului, data depozitului, codul țării)
Data relating to priority of the applications registered with the patent office of the former USSR (number of the document, application filing date, code of the country)

Cereri de înregistrare / Applications for registration

În conformitate cu Legea nr. 38-XVI din 2008.02.29 privind protecția mărcilor, cererea de înregistrare a mărcii se depune la AGEPI de către solicitant, personal sau prin intermediul unui reprezentant. O cerere trebuie să se refere la o singură marcă și trebuie să conțină documentele prevăzute în art. 30 din Lege.

Orice persoană interesată în termen de 3 luni de la data publicării datelor cu privire la cererea depusă poate prezenta în scris la AGEPI observații motivate privind necesitatea de a refuza înregistrarea mărcii conform art. 7 și/sau să formuleze o opoziție la înregistrarea mărcii pe motiv că înregistrarea acesteia ar trebui refuzată în baza prevederilor art. 8 din Lege.

In accordance with the Law No. 38-XVI of 2008.02.29 on the Protection of Trademarks a trademark registration application shall be filed with the AGEPI by the applicant, in person or through a representative. An application shall relate to one trademark only and shall contain the documents provided for in Art. 30 of the Law.

Within three months of the date of publication of a trademark registration application, any person shall be entitled to submit its comments in writing to the AGEPI, providing justification of the need for refusal of the trademark registration on the basis of Article 7 and/or lodge an opposition against registration of a trademark on the grounds that its registration must be refused on the basis of Article 8 of the Law.

- (210) **035584**
 (220) 2014.08.07
 (730) **Общество с ограниченной ответственностью "АЛМАЗ-М", RU**
 per. 1-y Obydensky, d. 10, 119034 Moscova,
 Federația Rusă
 (540)



- (591) Culori revendicate: alb, galben, cafeniu.
 (511) NCL(10-2014)
 03 - preparate pentru albit și alte substanțe pentru spălat; preparate pentru curățare, lustruire, degresare și șlefuire; săpunuri; parfumerie, uleiuri esențiale, cosmetice, loțiuni pentru păr; produse pentru îngrijirea dinților; produse de toaletă și produse cosmetice de uz personal, inclusiv produse pentru curățarea pielii, inclusiv geluri și spume pentru baie și duș, preparate pentru îngrijirea părului, inclusiv șampoane și condiționere pentru păr, creme pentru față și pentru corp, inclusiv creme pentru mâini și pentru picioare.
 (531) CFE(5) 05.03.11; 05.03.14; 05.05.20; 05.05.21; 25.01.25; 26.02.08; 27.05.11; 29.01.13.

- (210) **035586**
 (220) 2014.08.08
 (730) **47 th PARALLEL S.R.L., întreprindere mixtă, MD**
 Bd. Ștefan cel Mare și Sfânt nr. 132,
 MD-2012, Chișinău, Republica Moldova
 (540)



- (511) NCL(10-2014)
 16 - hârtie, carton și produse din aceste materiale, necuprinse în alte clase; carduri; containere din hârtie pentru ambalare, peliculă pentru ambalarea hranei; produse de uz casnic din hârtie; produse de imprimărie; fotografii; tablouri ilustrate; cărți, reviste; periodice; publicații imprimate; instrumente de scris; papetărie; hârtie de tipar; articole de birou; rechizite pentru desen liniar și pictură; calendare; placarde, avize, agende, materiale pentru modelare neincluse în alte clase;
 29 - carne, pește, păsări și vânat; extracte din carne; fructe și legume conservate, congelate, uscate și fierte; jeleurii, dulcetuiri, compoturi, ouă, lapte și produse lactate; uleiuri și grăsimi comestibile;
 30 - cafea, ceai, cacao și înlocuitori de cafea; orez; tapiocă și sago; făină și preparate făcute din cereale; pâine, produse de patiserie și cofetărie; înghețată; zahăr, miere, sirop de melasă; drojdie, praf de copt; sare; muștar; oțet, sosuri (condimente); mirodenii; gheață;
 31 - cereale și produse agricole, horticole, forestiere, necuprinse în alte clase; animale vii; fructe și legume proaspete; semințe, plante și flori naturale; alimente pentru animale; malț;
 32 - bere; ape minerale gazoase sau negazoase; apă de masă; apă tonică; limonadă; bere de ghimbir; sucuri din fructe sau din legume; băuturi pe bază de fructe sau de legume; sorbeturi (lichide); siropuri și alte preparate pentru fabricarea băuturilor; extracte nealcoolice din fructe sau legume; băuturi ce conțin fermenți lactați;
 33 - băuturi alcoolice, lichior, votcă, whisky, brandy, țuică, rachiu de fructe, șnaps, rachiu de vin învechit, vinuri spumante, vinuri seci, vinuri de desert, punciuiri, băuturi slab alcoolizate, băuturi din amestec de votcă cu sucuri de fructe; băuturi din amestec de rom cu sucuri de fructe, băuturi din amestec de rachiu de vin învechit cu sucuri de fructe, băuturi din amestec de diferite băuturi alcoolice cu sucuri, siropuri și mirodenii, băuturi tonice;
 35 - publicitate; gestiunea afacerilor comerciale; administrare comercială; lucrări de birou; organizarea expozițiilor în scopuri comerciale; vânzări angro și cu amănuntul; comercializarea produselor alimentare, inclusiv a produselor lactate și a produselor din carne; comercializarea produselor de panificație, de patiserie și de cofetărie; comercializarea berii, băuturilor alcoolice, băuturilor nealcoolice și a apelor minerale; comercializarea

- fructelor și legumelor proaspete; comercializarea produselor de tutungerie; comercializarea preparatelor pentru curățenie, spălare și de menaj; comercializarea produselor de uz casnic; comercializarea produselor igienice; servicii de comercializare pentru terți prestate de magazine specializate, supermarketuri, hipermarketuri;
- 36 - asigurări; afaceri financiare; afaceri monetare; afaceri imobiliare;
- 39 - transport; ambalarea și depozitarea mărfurilor; organizarea călătoriilor;
- 41 - educație; instruire; divertisment; activități sportive și culturale;
- 43 - servicii de alimentație publică; aprovizionare cu produse alimentare și băuturi; servicii prestate de cantine, restaurante, cafenele, cofetării, baruri, bufete, bodegi; servicii de cazare temporară; servicii hoteliere;
- 44 - servicii medicale; servicii veterinare; îngrijire medicală, stomatologică, igienică și cosmetică, servicii referitoare la întreținerea sănătății și frumuseții, îngrijiri igienice și de frumusețe pentru oameni sau animale; servicii agricole, horticole și forestiere;
- 45 - servicii juridice; servicii de siguranță pentru protejarea bunurilor și indivizilor; servicii personale și sociale oferite de către terți destinate să satisfacă nevoile indivizilor.
- (531) CFE(5) 05.03.11; 05.03.13; 05.03.15; 27.05.07; 27.07.21.

- (210) **035690**
 (220) 2014.08.28
 (730) **3M Company, corporație din statul Delaware, US**
 3M Center, 2501 Hudson Road, St. Paul, Minnesota 55144, Statele Unite ale Americii
 (540)

SCOTCH

- (511) NCL(10-2014)
 16 - benzi adezive pentru menaj sau papetărie; benzi adezive, fâșii, etichete pentru marcarea și folii pentru scopuri de montaj pentru uz casnic și de birou; distribuitor de bandă adezivă pentru uz casnic sau papetărie; benzi de legătorie; benzi din hârtie; saci și containere pentru alimente cu bandă de marcaj pentru utilizare la congelator; benzi

de desen pentru utilizare cu desene pe hârtie; benzi de fixare a părului pentru utilizare la coafare; adezivi pentru uz casnic sau papetărie; adeziv lichid pentru uz casnic sau papetărie; batoane de lipici pentru uz casnic sau papetărie; etichete adezive; folii cu bule de aer pentru scopuri de ambalare, amortizare sau depozitare; cutii din carton; tuburi de corespondență din carton; plicuri poștale; hârtie de ambalaj; pungi de plastic gonflabile pentru ambalare în scopuri de amortizare și de depozitare; mașini de tăiat hârtie; chit adeziv pentru uz casnic sau de papetărie; mașini de laminare pentru uz casnic și la birou;

- 17 - benzi adezive și distribuitor de bandă adezivă pentru uz industrial sau de afaceri; benzi conductoare; benzi izolatoare; benzi adezive; benzi de mascare; benzi și careuri adezive pentru utilizare în aplicarea semnelor, afișelor, imaginilor și obiectelor de diferite suprafețe; bandaj adeziv; bandă pentru tivit covoare; benzi din plastic și metal pentru reparații; bandă pentru lipirea și reparația fotografiilor; benzi reflectorizante pentru utilizare în domenii legate de siguranță și auto; plăcuțe și material de umplutură din plastic pentru ambalare pentru expedierea de containere; film de plastic utilizat în laminarea hârtiei; garnituri de etanșare, adezivi și folii adezive pentru uz industrial sau comercial; benzi izolante; folie de plastic pentru izolarea geamurilor; bandă adezivă pentru împachetare.

- (210) **035692**
 (220) 2014.08.28
 (730) **Government of Dubai Department of Tourism and Commerce Marketing, AE**
 P.O. Box 594, Dubai, Emiratele Arabe Unite
 (540)

DUBAI

- (511) NCL(10-2014)
 21 - ustensile și recipiente de uz menajer și casnic; ustensile și recipiente de bucătărie; suvenir; sticlărie, porțelan și faianță; produse din ceramică; obiecte din faianță; veselă, articole de bucătărie și recipiente; echipament de preparare a produselor alimentare;

- farfurii, boluri și veselă; borcane; ulcioare; cești; căni; cupe decorative, pahare, căni metalice cu capac, pocale, tirbușoane; farfuri; suporturi de masă; produse ceramice pentru menaj; servicii de masă (nu din metale prețioase); ustensile pentru servire; ceainice; cafetiere; tăvi de uz casnic; mănuși pentru menaj și uz casnic; farfurii suvenir; farfurii colecție; farfurii comemorative; articole și materiale de curățat; pușculițe făcute în întregime sau în principal din sticlă, porțelan sau lut; răcitoare și termosuri portabile, toate pentru produse alimentare și/sau băuturi; recipiente mici portabile pentru bani și/sau bunuri personale; articole pentru curățare; piese și accesorii pentru produsele menționate;
- 35 - servicii de publicitate; servicii de promovare; servicii de consultanță în materie de management al afacerilor; administrare comercială; lucrări de birou; furnizare de informații comerciale (afaceri); servicii de consiliere în domeniul ocupării forței de muncă; servicii de cercetare și consultanță cu privire la probleme de afaceri și comerciale în domeniul călătoriilor și al turismului; consiliere cu privire la organizarea afacerilor și organismelor reprezentative în domeniul călătoriilor și al turismului; organizarea de târguri în scopuri comerciale și publicitare; promovarea vânzărilor pentru terți; servicii de aprovizionare pentru terți (achiziții de bunuri și servicii pentru alte întreprinderi); servicii de marketing în domeniul călătoriilor și al turismului; servicii de promovare a călătoriilor și turismului; agenții de ocupare a forței de muncă; recrutare de personal; servicii de relocare personală; servicii de transfer al angajaților; servicii de relocare pentru afaceri; servicii de comerț cu ridicata sau cu amănuntul în magazine (inclusiv în regim on-line) de îmbrăcăminte, încălțăminte, articole de acoperit capul, bijuterii, pandantive, cărți poștale, fotografii, picturi, cărți, CD-uri, DVD-uri, jocuri, jucării, brelocuri, magneți, autocolante, figurine miniaturale, papetărie, recipiente și ustensile de menaj, recipiente și ustensile de bucătărie; servicii de promovare în domeniul odihnei și turismului; publicitate, servicii de promovare și marketing în domeniul turismului; servicii de relații cu publicul în ceea ce privește călătoriile și turismul; servicii de vânzare cu amănuntul referitoare la comerțul
- cu suveniruri, călătorii și turism, divertisment și activități culturale; servicii de informare, consiliere și consultanță cu privire la serviciile sus-menționate;
- 39 - servicii prestate de agenții de turism; servicii de transport; servicii de transport referitoare la administrația publică locală; servicii de cercetare, dezvoltare și consultanță cu privire la politica transporturilor, dezvoltarea de sisteme integrate de transport și servicii; ambalarea și depozitarea mărfurilor; organizarea de călătorii; aranjarea de tururi de vizitare; vizitarea obiectivelor turistice; servicii de ghizi pentru călătorii; organizarea de călătorii; rezervări pentru călătorii; furnizarea de informații de călătorie; organizarea de circuite turistice; organizare de călătorii de vacanță; pregătirea, organizarea, consilierea și rezervarea biletelor de vacanță, călătoriilor sau excursiilor; furnizarea de informații turistice, toate referitoare la călători sau vacanțe; servicii de pachete de vacanță; servicii online de agenții de turism; servicii de logistică transport; servicii de primire și distribuire a livrărilor; transportul aerian, rutier, feroviar și naval de persoane și mărfuri; organizarea transportului aerian, rutier, feroviar și naval de persoane și mărfuri; servicii de informare cu privire la călătoriile cu avionul, transportul aerian, tarife, orare de zbor, transportul de legătură și informare turistică; furnizarea și aranjamentul de vacanțe și călătorii; ambalarea produselor; servicii de pachete de vacanță; organizare de călătorii de vacanță; servicii de informare, consiliere și consultanță cu privire la serviciile menționate anterior;
- 41 - divertisment, activități sportive și culturale; educație; formare; activități de turism cultural; furnizarea de servicii de conferințe, sesiuni de instruire, seminare, cursuri, ateliere, întruniri și expoziții în domeniul călătoriilor și turismului; coordonarea și desfășurarea de târguri și expoziții, inclusiv târguri și expoziții legate de turism, călătorii și vacanțe; publicarea de cataloage referitoare la călătorii și turism; publicarea on-line de cataloage referitoare la călătorii și turism; publicarea de cărți și jurnale electronice; furnizarea de publicații electronice on-line; servicii de informare, consiliere și consultanță referitoare la serviciile sus-menționate.
- (531) CFE(5) 27.05.01.

(210) **035720**
 (220) 2014.09.08
 (730) **E.I. du Pont de Nemours and Company, US**
 1007 Market Street, Wilmington, DE 19898,
 Statele Unite ale Americii
 (540)

АБРУСТА

(511) NCL(10-2014)
 05 - fungicide destinate agriculturii.
 (531) CFE(5) 28.05.00.

(210) **035723**
 (220) 2014.09.08
 (730) **E.I. du Pont de Nemours and Company, US**
 1007 Market Street, Wilmington, DE 19898,
 Statele Unite ale Americii
 (540)

ABRUSTA

(511) NCL(10-2014)
 05 - fungicide destinate agriculturii.

(210) **035726**
 (220) 2014.09.08
 (730) **BORDIAN Aliona, MD**
 Str. Lev Tolstoi nr. 24, bloc 1, ap. 313,
 MD-2001, Chişinău, Republica Moldova
 (540)



(511) NCL(10-2014)
 41 - educație; instruire; divertisment; activități sportive și culturale.
 (531) CFE(5) 02.01.08; 02.01.23; 02.03.08; 02.03.23; 15.07.19; 15.07.20; 27.05.10.

(210) **035729**
 (220) 2014.09.08
 (730) **NICOLAESCU Vasile, MD**
 Str. Ion Creangă nr. 41, MD-3721,
 Lozova, Strășeni, Republica Moldova
 (540)



(591) Culori revendicate: portocaliu-deschis, portocaliu-închis, negru.
 (511) NCL(10-2014)
 29 - carne, pește, păsări și vânat; extracte din carne; fructe și legume conservate, congelate, uscate și fierte; jeleurii, dulceturi, compoturi; ouă; lapte și produse lactate; uleiuri și grăsimi comestibile;
 31 - cereale și produse agricole, horticole, forestiere, necuprinse în alte clase; animale vii; fructe și legume proaspete; semințe, plante și flori naturale; alimente pentru animale; malț;
 35 - publicitate; gestiunea afacerilor comerciale; administrare comercială; lucrări de birou;
 43 - servicii de alimentație publică; servicii de cazare temporară.
 (531) CFE(5) 03.07.03; 03.07.04; 03.07.20; 03.07.21; 27.05.01; 29.01.12.

(210) **035736**
 (220) 2014.09.09
 (730) **PRIM-ALLIANCE S.R.L., MD**
 Str. Vasile Alecsandri nr. 63,
 MD-2009, Chișinău, Republica Moldova
 (540)

СОЛНЦЕ В БОКАЛЕ

(511) NCL(10-2014)
 33 - băuturi alcoolice (cu excepția berii).
 (531) CFE(5) 28.05.00.

(210) **035737**
 (220) 2014.09.08
 (730) **BURUIANĂ Mihail, MD**
 Str. Hristo Botev nr. 25, bloc A,
 MD-2064, Chișinău, Republica Moldova
 (540)



(511) NCL(10-2014)
 35 - publicitate; gestiunea afacerilor comerciale; administrare comercială; lucrări de birou;
 39 - transport; ambalarea și depozitarea mărfurilor; organizarea călătoriilor;
 43 - servicii de alimentație publică; servicii de cazare temporară;
 45 - servicii juridice; servicii de siguranță pentru protejarea bunurilor și indivizilor; servicii personale și sociale oferite de către terți destinate să satisfacă nevoile indivizilor.
 (531) CFE(5) 04.01.02; 04.01.03; 05.13.25; 25.01.25; 27.05.08; 27.05.10.

(210) **035740**
 (220) 2014.09.09
 (730) **SAN PATRICK, S.L., ES**
 Poligono Industrial Mas Mateu, s/n, 08820
 EL PRAT DE LLOBREGAT (BARCELONA),
 Spania
 (540)

PRONOVIAS

(511) NCL(10-2014)
 25 - îmbrăcăminte confecționată, în special haine pentru mirese și rochii de mireasă; încălțăminte; articole pentru acoperirea capului;
 35 - servicii de publicitate, servicii de vânzare cu amănuntul în magazine de vânzare a tuturor tipurilor de articole vestimentare confecționate, în special a hainelor pentru mirese și a ținutelor de seară, a încălțăminte și a articolelor pentru acoperirea capului; servicii de vânzare cu amănuntul prin intermediul rețelelor globale de telecomunicații a tuturor tipurilor de articole vestimentare confecționate, în special a hainelor pentru mirese și a ținutelor de seară, a încălțăminte și a articolelor pentru acoperirea capului; servicii de consultanță în funcționarea unităților de vânzare din cadrul acordurilor de franciză; promovarea vânzărilor pentru terți.

(210) **035745**
 (220) 2014.09.10
 (730) **BRĂTESCU Ion, MD**
 Str. 31 August, bloc 5 A, ap. 18, MD-2084,
 Cricova, Chișinău, Republica Moldova
 (540)

BRAIN BAND

(511) NCL(10-2014)
 16 - hârtie, carton și produse din aceste materiale, necuprinse în alte clase; produse de imprimare; articole pentru legătorie; fotografii; papetărie; adevizi (materiale de lipit) pentru papetărie sau menaj; materiale pentru artiști; pensule; mașini de scris și articole de birou (cu excepția mobilelor); materiale de instruire sau învățământ (cu excepția aparatelor);

materiale plastice pentru ambalaj (necuprinse în alte clase); caractere tipografice, clișee;

38 - telecomunicații;

41 - educație; instruire; divertisment; activități sportive și culturale.

(210) **035752**

(220) 2014.09.11

(730) **ȘUMEICO Alexandr, MD**

Str. Igor Vieru nr. 3, ap. 25,

MD-2075, Chișinău, Republica Moldova

(540)



(591) Culori revendicate: alb, roșu.

(511) NCL(10-2014)

03 - preparate pentru albit și alte substanțe pentru spălat; preparate pentru curățare, lustruire, degresare și șlefuire; săpunuri; parfumerie, uleiuri esențiale, cosmetice, loțiuni pentru păr; produse pentru îngrijirea dinților.

(531) CFE(5) 24.17.20; 26.03.23; 27.05.10; 29.01.12.

(210) **035753**

(220) 2014.09.11

(730) **S.C. STAR FOODS E.M. S.R.L., RO**

391 Calea Vacaresti, 4th floor, 2nd Section,
4th district, Bucharest, România

(540)



(591) Culori revendicate: alb, negru, gri.

(511) NCL(10-2014)

29 - carne, pește, păsări și vânat; extracte din carne; fructe și legume conservate, congelate, uscate și fierte; jeleurii, dulceturi, compoturi, ouă, lapte și produse lactate; uleiuri și grăsimi comestibile;

30 - cafea, ceai, cacao și înlocuitori de cafea; orez, tapiocă și sago; făină și preparate făcute din cereale; pâine, produse de patiserie și cofetărie; înghețată; zahăr, miere, sirop de melasă; drojdie, praf de copt; sare; muștar; oțet, sosuri (condimente); mirodenii; gheață.

(531) CFE(5) 20.05.24; 26.13.25; 27.05.03.

(210) **035758**

(220) 2014.09.04

(730) **Western Digital Technologies, Inc., US**

3355 Michelson Drive, Suite 100, Irvine,
California 92612, Statele Unite ale Americii

(540)



(511) NCL(10-2014)

09 - dispozitive pentru stocarea de date, și anume unități de hard disc fix, unități de disc digitale, playere multimedia, unități semiconductoare, medii de stocare digitale neînregistrate, sisteme de comandă hibride și periferi-

ce adaptate pentru a fi folosite la calculatoare; dispozitive electronice de stocare, și anume componente hardware cu memorie și unități de hard disc pentru calculatoare; dispozitive electronice digitale pentru organizarea, recepția, rularea, transmiterea, gestionarea, stocarea, securizarea, criptarea, centralizarea, salvarea, transferul, personalizarea, navigarea, practicarea de jocuri, vizualizarea, accesarea, partajarea, difuzarea, sincronizarea, modificarea, revederea, încărcarea și descărcarea de fișiere text, date, imagini, audio și video, informații sau stocate pe suporturi, transmise prin intermediul, găzduite pe sau operate pe dispozitive pentru stocarea de date, unități de discuri fixe, unități de discuri flexibile; unități semiconductoare, playere multimedia, servere de Internet și servicii de stocare de tip cloud; sisteme de recuperare informatică pe bază de unitate de memorie detașabilă; stații de conectare pentru calculator, și anume adaptoare care permit ca datele conținute pe unități portabile sau dispozitive de stocare USB să fie conectate la adaptor pentru a fi partajate sau accesate; hardware de calculator pentru încărcarea, stocarea, extragerea, descărcarea, transmisia și livrarea de conținut digital; software de calculator pentru utilizare în sincronizarea, realizarea copiilor de rezervă, redarea și criptarea și decriptarea de fișiere digitale, inclusiv de fișiere audio, video, textuale, binare, de imagini staționare, grafică și multimedia; dispozitive de rețea computerizată pentru stocare, și anume pentru stocarea și copierea datelor electronice, fie la nivel local sau prin intermediul unei rețele de telecomunicații; software de rețea, și anume software pentru crearea și configurarea bazelor de date administrate și servicii on-line pentru copii de rezervă pe rețele de arie largă; aplicații de stocare pe calculator, și anume dispozitive de stocare conectate la rețea pentru partajarea de fișiere și copierea de tip cloud; software și hardware de calculator pentru sincronizarea și conectarea bazelor de date la rețeaua locală și la rețelele globale de calculatoare pentru încărcarea, stocarea, extragerea, descărcarea, transmisia și livrarea de conținut digital, pentru stocarea și gestionarea datelor, procesarea și stocarea datelor utilizând unități semiconductoare, și anume unități de hard disk, combinate cu suporturi de memorie în stare solidă; firmware de calculator pentru stocarea datelor, extragerea datelor, accesarea datelor, realizarea copiilor de siguranță ale datelor, repli-

carei datelor, disponibilitatea datelor, recuperarea datelor, traducerea datelor și conversia datelor; software de calculator folosit la gestionarea stocării datelor; carcase de protecție pentru unități de disc fix externe.

(531) CFE(5) 26.04.18; 26.04.24; 27.05.24.

(210) **035759**
 (220) 2014.09.12
 (730) **FTALI-CHIRIAC, întreprindere individuală, MD**
 Str. Prunului nr. 22,
 MD-2004, Chișinău, Republica Moldova
 (540)



(511) NCL(10-2014)
 19 - materiale de construcție nemetalice; conducte rigide nemetalice pentru construcție; asfalt, smoală și bitum; construcții nemetalice transportabile; monumente nemetalice;
 35 - publicitate; gestiunea afacerilor comerciale; administrare comercială; lucrări de birou.
 (531) CFE(5) 26.03.06; 26.04.09; 26.07.25; 26.11.06; 26.11.08; 26.11.25; 27.05.01.

(210) **035769**
 (220) 2014.09.16
 (730) **SEVITEL-CENTRU S.R.L., MD**
 Str. Petru Zadnipru nr. 2, ap. 163,
 MD-2044, Chișinău, Republica Moldova
 (540)

STAR TAXI

(511) NCL(10-2014)
 09 - aparate și instrumente științifice, nautice, geodezice, fotografice, cinematografice, optice, de cântărire, de măsurare, de semnalizare, de control (verificare), de siguranță (salvare) și didactice; aparate și instrumente pentru conducerea, distribuția, transformarea, acumularea, reglarea sau comanda curentului electric; aparate pentru înregistrarea, transmiterea, reproducerea sunetului sau

imaginilor; suporturi de înregistrare magnetice, discuri acustice; compact-discuri, DVD-uri și alte suporturi de stocare a datelor; mecanisme pentru aparate cu preplată; case înregistratoare, mașini de calculat, echipament pentru prelucrarea informației, calculatoare; software de calculatoare; extincitoare.

(210) **035773**
 (220) 2014.09.17
 (730) **TODICA Vadim, MD**
 Str. Gh. Asachi nr. 29, ap. 15,
 MD-2028, Chișinău, Republica Moldova
 (540)



(526) Elementele mărcii asupra cărora solicitantul declară că renunță la invocarea oricărui drept exclusiv: "Instrumente", "MD", cu excepția executării grafice deosebite.
 (511) NCL(10-2014)
 35 - publicitate; gestiunea afacerilor comerciale; administrare comercială; lucrări de birou; comercializarea produselor;
 38 - telecomunicații.
 (531) CFE(5) 14.07.12; 14.07.13; 26.04.16; 27.05.01.

(210) **035780**
 (220) 2014.09.18
 (730) **SUPRATEN PLUS S.R.L., întreprindere mixtă, MD**
 Str. Petricani nr. 84,
 MD-2059, Chișinău, Republica Moldova
 (540)

BETOKONTAKT

(511) NCL(10-2014)
 02 - vopsele, firisuri, lacuri; substanțe de protecție contra ruginii și contra deteriorării lemnului; materiale colorante; mordanți; rășini naturale în stare brută; metale sub formă de foițe și sub formă de pudră pentru pictori, decoratori, tipografi și artiști.

(210) **035796**
 (220) 2014.09.17
 (730) **Public Joint Stock Company "Otisipharm", RU**
 Testovskaya str., 10, Moscova, 123317, Federația Rusă
 (540)

NEXT

(511) NCL(10-2014)
 05 - preparate farmaceutice și suplimente alimentare biologice active.

(210) **035797**
 (220) 2014.09.17
 (730) **S.C. STAR FOODS E.M. S.R.L., RO**
 391 Calea Vacaresti, 4th floor, 2nd Section, 4th district, Bucharest, România
 (540)



(511) NCL(10-2014)
 30 - gustări rapide gata preparate constând în principal din grâu, porumb, cereale, alte produse din legume sau combinații ale acestora, inclusiv chipsuri din porumb, fulgi de tortilla, fulgi de pita, fulgi de orez, turte din orez, biscuiți sărați din orez, biscuiți sărați, covrigei, floricele de porumb, porumb prăjit și expandat, floricele de porumb caramelizate și arahide cu zahăr, batoane crocante; toate produsele menționate, cu excepția pizzei.
 (531) CFE(5) 03.05.03; 03.05.07; 08.07.08; 20.01.15; 25.01.06; 26.01.18; 27.05.03.

(210) **035807**
 (220) 2014.09.19
 (730) **SVITIC Igor, MD**
 MD-6812, Brăila, Chișinău,
 Republica Moldova
 (540)

SIBO

(511) NCL(10-2014)
 25 - îmbrăcăminte, încălțăminte, articole care
 servesc la acoperirea capului.

(210) **035809**
 (220) 2014.09.19
 (730) **ENTEH S.A., MD**
 Str. Vasile Lupu nr. 18,
 MD-2008, Chișinău, Republica Moldova
 (540)

RED RIDER

(511) NCL(10-2014)
 33 - băuturi alcoolice (cu excepția berii).

(210) **035810**
 (220) 2014.09.23
 (730) **BOLȘACOV Andrei, MD**
 Str. Alecu Russo nr. 55, ap. 126,
 MD-2044, Chișinău, Republica Moldova
 (540)

НАША МАРКА

(511) NCL(10-2014)
 30 - cafea, ceai, cacao și înlocuitori de cafea;
 orez; tapiocă și sago; făină și preparate făcu-
 te din cereale; pâine, produse de patiserie și
 cofetărie; înghețată; zahăr, miere, sirop de
 melasă; drojdie, praf de copt; sare; muștar;
 oțet, sosuri (condimente); mirodenii; gheață;
 32 - bere; ape minerale și gazoase și alte băuturi
 nealcoolice; băuturi din fructe și sucuri de
 fructe; siropuri și alte preparate pentru fabri-
 carea băuturilor;

33 - băuturi alcoolice (cu excepția berii).
 (531) CFE(5) 28.05.00.

(210) **035824**
 (220) 2014.09.19
 (730) **ZAHARIA Andrian, MD**
 Str. Ivan Zaikin nr. 4, ap. 1,
 MD-2004, Chișinău, Republica Moldova
 (540)

SMILE DENT

(511) NCL(10-2014)
 35 - publicitate; gestiunea afacerilor comerciale;
 administrare comercială; lucrări de birou;
 44 - servicii medicale; servicii veterinare; servicii
 de igienă și de îngrijire a frumuseții pentru
 oameni sau animale; servicii de agricultură,
 horticultură și de silvicultură.

(210) **035825**
 (220) 2014.09.19
 (730) **ZAHARIA Andrian, MD**
 Str. Ivan Zaikin nr. 4, ap. 1,
 MD-2004, Chișinău, Republica Moldova
 (540)

ORTO DENT

(511) NCL(10-2014)
 35 - publicitate; gestiunea afacerilor comerciale;
 administrare comercială; lucrări de birou;
 44 - servicii medicale; servicii veterinare; servicii
 de igienă și de îngrijire a frumuseții pentru
 oameni sau animale; servicii de agricultură,
 horticultură și de silvicultură.

(210) **035826**
 (220) 2014.09.22
 (730) **EFREMOV Timur, MD**
 Str. George Coșbuc nr. 20, ap. 24,
 MD-2005, Chișinău, Republica Moldova

(540)



ALL.TIME

(511) NCL(10-2014)

- 16 - hârtie, carton și produse din aceste materiale, necuprinse în alte clase; produse de imprimare; articole pentru legătorie; fotografii; papetărie; adezivi (materiale de lipit) pentru papetărie sau menaj; materiale pentru artiști; pensule; mașini de scris și articole de birou (cu excepția mobilelor); materiale de instruire sau învățământ (cu excepția aparatelor); materiale plastice pentru ambalaj (necuprinse în alte clase); caractere tipografice, clișee;
- 32 - bere; ape minerale și gazoase și alte băuturi nealcoolice; băuturi din fructe și sucuri de fructe; siropuri și alte preparate pentru fabricarea băuturilor;
- 35 - publicitate; gestiunea afacerilor comerciale; administrare comercială; lucrări de birou;
- 43 - servicii de alimentație publică; servicii de cazare temporară.
- (531) CFE(5) 26.01.01; 26.02.07; 27.05.11.

(210) **035831**

(220) 2014.09.23

(730) **VIERU Călin, MD**

Str. Mihai Eminescu nr. 48, bloc 1, ap. 7,
MD-2012, Chișinău, Republica Moldova

(540)



ORIENT EXPRESS

(511) NCL(10-2014)

- 29 - carne, pește, păsări și vânat; extracte din carne; fructe și legume conservate, congelate, uscate și fierte; jeleuri, dulcețuri, compoturi; ouă; lapte și produse lactate; uleiuri și grăsimi comestibile;
- 35 - publicitate; gestiunea afacerilor comerciale; administrare comercială; lucrări de birou; servicii de comercializare pentru terți prestare de supermarketuri, hipermarketuri, buticuri, magazine, gherete, chioșcuri și tarabe;
- 43 - servicii de alimentație publică; servicii de cazare temporară.

(210) **035832**

(220) 2014.09.23

(730) **Diageo North America, Inc., corporație din statul Connecticut, US**

801 Main Avenue, Norwalk CT 06851,
Statele Unite ale Americii

(540)



(511) NCL(10-2014)

33 - băuturi alcoolice (cu excepția berii).

(531) CFE(5) 09.01.10; 24.01.03; 24.01.15; 24.01.18; 24.09.01; 27.05.22.

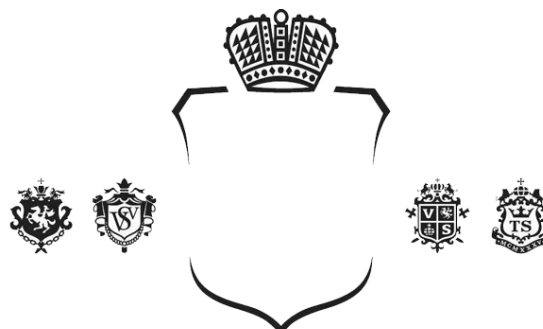
(210) **035833**

(220) 2014.09.23

(730) **Diageo North America, Inc., corporație din statul Connecticut, US**

801 Main Avenue, Norwalk CT 06851,
Statele Unite ale Americii

(540)



- (511) NCL(10-2014)
33 - băuturi alcoolice (cu excepția berii).
(531) CFE(5) 03.01.02; 03.03.01; 03.03.17; 24.01.09;
24.01.15; 24.01.18; 24.01.23; 24.09.01; 24.09.13;
27.05.22; 27.07.23.

-
- (210) **035834**
(220) 2014.09.23
(730) **Diageo North America, Inc., corporație din statul Connecticut, US**
801 Main Avenue, Norwalk CT 06851,
Statele Unite ale Americii
(540)



- (511) NCL(10-2014)
33 - băuturi alcoolice (cu excepția berii).
(531) CFE(5) 26.01.05; 26.01.18; 27.03.15; 27.05.22.

-
- (210) **035840**
(220) 2014.09.24
(730) **Starbucks Corporation d/b/a Starbucks Coffee Company, corporație din statul Washington, US**
2401 Utah Avenue South, Seattle,
Washington 98134, Statele Unite ale Americii

(540)



- (511) NCL(10-2014)
14 - ceasornice, deșteptătoare, ceasuri de mână și ceasuri cu brățară, timere de bucătărie, cronometre; bijuterii;
18 - portofele, portmonee, geți de transport de dimensiuni mari, geți, mape pentru documente, geți pentru cărți, mape de tip servietă, geamantane și umbrele, toate făcute din pânză, material plastic sau piele, brelocuri pentru chei din piele;
25 - tricouri, tricouri polo, bluze sport, șepci, pălării, jachete, pantaloni scurți, șorțuri (îmbrăcăminte) și cravate;
28 - jucării, și anume, ursuleți de pluș, jucării moi, jucării de pluș, păpuși și accesorii pentru acestea, decorațiuni pentru pomul de Crăciun, yo-yo, cărți de joc;
36 - servicii de finanțare, și anume servicii de carduri de debit, carduri de credit și carduri valorice; colectare de fonduri de binefacere;
41 - servicii de divertisment, și anume organizare, producție și prezentare de prelegeri în domeniile știri, politică, evenimente curente, subiecte de interes uman, spectacole de comedie, concerte, evenimente sportive; intermediere de apariții ale personalităților de televiziune, ale starurilor de cinema, ale celebrităților din muzică și sport pentru scopuri de divertisment; publicare și producție de înregistrări muzicale și înregistrări audio; furnizare de informații în domeniile știri și evenimente curente, sănătății și modului sănătos de viață, muzicii, turismului, businessului, politicii, economiei, artelor și agreementului, subiectelor de interes uman prin intermediul rețelelor de comunicații; furnizarea de informații în domeniul activităților sportive și culturale și de agreement prin in-

termediul rețelelor de comunicații; furnizare de muzică preînregistrată nedescărcabilă prin intermediul rețelelor de comunicații; furnizare de articole, filme nedescărcabile și programe de televiziune nedescărcabile în domeniile muzică, video, radio, televiziune, evenimente curente, știri, sport, jocuri, evenimente culturale, spectacole de comedie, dramă, cu conținut pentru copii, pelicule documentare, oferte curente, planificate și retrospective în domeniul muzicii, cărților, televiziunii și peliculelor de cinema, divertismentului cu participarea celebrităților, artelor și activităților de agrement prin intermediul rețelelor de comunicații; servicii de editare de muzică; editarea de opere muzicale, de articole, pelicule de cinema și programe de televiziune prin intermediul rețelelor de comunicații; servicii de difuzare de pelicule cinematografice și de programe de televiziune prin intermediul rețelelor de comunicații; producție de muzică; servicii de divertisment, și anume furnizare de recenzii de opere muzicale și comentarii și articole despre muzică.

(531) CFE(5) 04.02.11; 24.09.09; 26.01.14; 26.01.15.

(210) **035841**
 (220) 2014.09.22
 (310) 86/240,644
 (320) 2014.04.02
 (330) US
 (730) **Scholle Corporation, a Nevada corporation, US**
 19520 Jamboree Road, Suite 250, Irvine, California 92612, Statele Unite ale Americii
 (540)

CLEANPOUCH

(511) NCL(10-2014)
 07 - mașini de îmbuteliat, mașini de presare prin injectare, mașini de turnat/de format prin injectare;
 20 - ajutaje, capace din material plastic pentru utilizare cu genți, saci înclinabili de uz comercial;
 22 - saci, genți din material plastic de uz comercial.

(210) **035842**
 (220) 2014.09.24
 (310) UK00003048273
 (320) 2014.03.24
 (330) GB
 (730) **Trust Battery Ireland Limited, IE**
 11/12 Warrington Place, Dublin 2, 216410, Irlanda
 (540)



(511) NCL(10-2014)
 09 - telefoane celulare; telefoane mobile celulare; telefoane mobile; baterii, baterii reîncărcabile și baterii solare pentru telefoane mobile, telefoane celulare, laptopuri, PC și tablete digitale; pachete de baterii pentru telefoane mobile, telefoane celulare, laptopuri, PC și tablete digitale; seturi de energie (baterii) și surse de alimentare pentru telefoane mobile, telefoane celulare, laptopuri, PC și tablete digitale; accesorii pentru telefoane mobile și telefoane celulare, și anume suporturi adaptate pentru telefoane mobile, etuiuri pentru telefoane mobile, carcase de baterii pentru telefoane mobile, dispozitive "hands-free" pentru telefoane mobile; căști pentru telefoane mobile și celulare; tastaturi pentru telefoane mobile; routere fără fir; telefoane celulare care folosesc un sistem de detectare care conține un aparat foto și un dispozitiv de recepție a semnalelor de la telefoane mobile; aparate pentru supravegherea bebelușilor și alarme la aparatele de supraveghere a bebelușilor; dispozitive pentru siguranță, securitate, protecție și de semnalizare.
 (531) CFE(5) 02.01.23; 14.03.01; 14.03.02; 14.03.20; 26.01.14; 26.01.16; 26.13.25; 27.03.02.

- (210) **035844**
 (220) 2014.09.24
 (730) **TOVARISTVO Z OBMEJENOIU VIDPOVIDALINISTIU "PERŞA VINOKURNA KOMPANIA", UA**
 vul. Bogatirsika 9, oficiu 9, 804209
 m. Kiev, Ucraina
 (540)



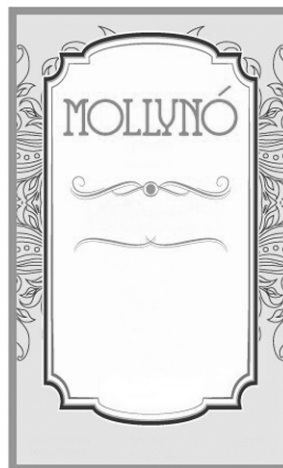
- (591) Culori revendicate: alb, auriu, nisipiu, roşu, albastru-deschis, negru.
 (511) NCL(10-2014)
 33 - băuturi alcoolice (cu excepția berii).
 (531) CFE(5) 01.15.15; 03.01.02; 04.03.01; 05.07.02; 24.01.12; 24.01.15; 24.01.19; 24.09.02; 28.05.00; 29.01.15.

- (210) **035846**
 (220) 2014.09.25
 (730) **WIN METHOD S.R.L., MD**
 Str. Grădina Botanică nr. 14/3, of. 307,
 MD-2032, Chişinău, Republica Moldova
 (540)



- (591) Culori revendicate: verde, roşu, cafeniu, negru, alb.
 (511) NCL(10-2014)
 28 - jocuri, jucării; articole de gimnastică și de sport necuprinse în alte clase; decorațiuni (ornamente) pentru pomul de Crăciun;
 35 - publicitate; gestiunea afacerilor comerciale; administrare comercială; lucrări de birou;
 41 - educație; instruire; divertisment; activități sportive și culturale.
 (531) CFE(5) 21.01.25; 21.03.25; 26.02.03; 26.02.07; 26.02.08; 27.05.24; 29.01.15.

- (210) **035848**
 (220) 2014.09.25
 (730) **SUHAN Andrei, MD**
 Str. Independenței nr. 24, bloc 1, ap. 25,
 MD-2060, Chişinău, Republica Moldova
 (540)



- (511) NCL(10-2014)
 33 - băuturi alcoolice (cu excepția berii).
 (531) CFE(5) 25.01.09; 25.01.10; 25.01.15; 25.01.17; 25.01.25; 27.05.01.

- (210) **035851**
 (220) 2014.09.26
 (730) **DIANATUS MANAGEMENT LIMITED, CY**
 Arch. Makariou III, 69, TLAIS TOWER, 3rd
 floor, Office 301, 1070, Nicosia, Cipru

(540)



(511) NCL(10-2014)

29 - carne, pește, păsări și vânat; extracte din carne; fructe și legume conservate, congelate, uscate și fierte; jeleurii, dulceturi, compoturi; ouă; lapte și produse lactate; uleiuri și grăsimi comestibile;

30 - cafea, ceai, cacao și înlocuitori de cafea; orez; tapiocă și sago; făină și preparate făcute din cereale; pâine, produse de patiserie și cofetărie; înghețată; zahăr, miere, sirop de melasă; drojdie, praf de copt; sare; muștar; oțet, sosuri (condimente); mirodenii; gheață.

(531) CFE(5) 26.11.01; 27.05.11; 27.05.24.

(210) 035852

(220) 2014.09.26

(730) SCURTU Valentin, MD
MD-5810, Budăi, Telenești,
Republica Moldova

(540)

Buffeti

(511) NCL(10-2014)

29 - carne, pește, păsări și vânat; extracte din carne; produse semifabricate din carne; ouă;

30 - făină și preparate făcute din cereale; pâine, produse de patiserie și cofetărie; ravioli (pelmeni), colțunași; sare; sosuri (condimente); mirodenii.

(210) 035853

(220) 2014.09.26

(730) GODOROJA Dumitru, MD
Str-la G. Alexandrescu nr. 6, ap. 51,
MD-2008, Chișinău, Republica Moldova

(540)

(511) NCL(10-2014)

44 - servicii medicale; servicii veterinare; servicii de igienă și de îngrijire a frumuseții pentru oameni sau animale; servicii de agricultură, horticultură și de silvicultură.

(531) CFE(5) 05.03.13; 05.03.14; 25.01.06; 27.05.08.

(210) 035854

(220) 2014.09.26

(730) SIMIONOV Vladimir, MD
Str. Gheorghe Cașu nr. 4, bloc 1, ap. 3,
MD-2025, Chișinău, Republica Moldova

(540)

ERROX

(511) NCL(10-2014)

05 - produse farmaceutice și veterinare; produse igienice pentru medicină; substanțe și alimente dietetice de uz medical sau veterinar, alimente pentru sugari; suplimente dietetice pentru oameni și animale; plasturi și materiale pentru pansamente; materiale pentru plombarea dinților și pentru mulaje dentare; dezinfectante; produse pentru distrugerea animalelor dăunătoare; fungicide, erbicide.

(210) 035855

(220) 2014.09.26

(730) SIMIONOV Vladimir, MD
Str. Gheorghe Cașu nr. 4, bloc 1, ap. 3,
MD-2025, Chișinău, Republica Moldova

(540)

FITOTUSIN

(511) NCL(10-2014)

05 - produse farmaceutice și veterinare; produse igienice pentru medicină; substanțe și alimente dietetice de uz medical sau veterinar, alimente pentru sugari; suplimente dietetice pentru oameni și animale; plasturi și materiale pentru pansamente; materiale pentru plombarea dinților și pentru mulaje dentare; dezinfectante; produse pentru distrugerea animalelor dăunătoare; fungicide, erbicide.

(210) **035856**

(220) 2014.09.26

(730) **SIMIONOV Vladimir, MD**

Str. Gheorghe Cașu nr. 4, bloc 1, ap. 3,
MD-2025, Chișinău, Republica Moldova

(540)

GENOFLEX

(511) NCL(10-2014)

05 - produse farmaceutice și veterinare; produse igienice pentru medicină; substanțe și alimente dietetice de uz medical sau veterinar, alimente pentru sugari; suplimente dietetice pentru oameni și animale; plasturi și materiale pentru pansamente; materiale pentru plombarea dinților și pentru mulaje dentare; dezinfectante; produse pentru distrugerea animalelor dăunătoare; fungicide, erbicide.

(210) **035857**

(220) 2014.09.26

(730) **SIMIONOV Vladimir, MD**

Str. Gheorghe Cașu nr. 4, bloc 1, ap. 3,
MD-2025, Chișinău, Republica Moldova

(540)

SUNVIRO

(511) NCL(10-2014)

05 - produse farmaceutice și veterinare; produse igienice pentru medicină; substanțe și alimente dietetice de uz medical sau veterinar, alimente pentru sugari; suplimente dietetice pentru oameni și animale; plasturi și materiale pentru pansamente; materiale pentru plombarea dinților și pentru mulaje dentare; dezinfectante; produse pentru distrugerea animalelor dăunătoare; fungicide, erbicide.

(210) **035858**

(220) 2014.09.26

(730) **SIMIONOV Vladimir, MD**

Str. Gheorghe Cașu nr. 4/1, ap. 3,
MD-2025, Chișinău, Republica Moldova

(540)

LIVERSIL

(511) NCL(10-2014)

05 - produse farmaceutice și veterinare; produse igienice pentru medicină; substanțe și alimente dietetice de uz medical sau veterinar, alimente pentru sugari; suplimente dietetice pentru oameni și animale; plasturi și materiale pentru pansamente; materiale pentru plombarea dinților și pentru mulaje dentare; dezinfectante; produse pentru distrugerea animalelor dăunătoare; fungicide, erbicide.

(210) **035859**

(220) 2014.09.26

(730) **SIMIONOV Vladimir, MD**

Str. Gheorghe Cașu nr. 4, bloc 1, ap. 3,
MD-2025, Chișinău, Republica Moldova

(540)

ADENOSTAL

(511) NCL(10-2014)

05 - produse farmaceutice și veterinare; produse igienice pentru medicină; substanțe și alimente dietetice de uz medical sau veterinar, alimente pentru sugari; suplimente dietetice pentru oameni și animale; plasturi și materiale pentru pansamente; materiale pentru

plombarea dinților și pentru mulaje dentare; dezinfectante; produse pentru distrugerea animalelor dăunătoare; fungicide, erbicide.

(210) **035860**
 (220) 2014.09.26
 (730) **The Gillette Company, US**
 One Gillette Park, Boston, Massachusetts
 02127, Statele Unite ale Americii
 (540)

COMPLETE DEFENSE

(511) NCL(10-2014)
 03 - produse pentru bărbierit, și anume creme pentru bărbierit, geluri pentru bărbierit, loțiuni pentru bărbierit, și spume pentru bărbierit.

(210) **035862**
 (220) 2014.09.25
 (730) **BROVCHIN Alexei, MD**
 Str. Mitropolit Dosoftei nr. 4, MD-2091,
 Revaca, Chișinău, Republica Moldova
 (540)



(591) Culori revendicate: bordo, galben, cafeniu-închis, cafeniu-deschis, auriu.

(511) NCL(10-2014)
 41 - educație; instruire; divertisment; activități sportive și culturale;
 43 - servicii de alimentație publică; servicii de cazare temporară.
 (531) CFE(5) 05.13.25; 25.01.10; 25.01.25; 25.03.03; 26.01.02; 26.01.18; 27.05.03; 29.01.15.

(210) **035865**
 (220) 2014.09.29
 (730) **ELEMENTOS TRADE LIMITED, CY**
 Avlonos, 1 Maria House 1075, Nicosia, Cipru
 (540)



(511) NCL(10-2014)
 29 - carne, pește, păsări și vânat; extracte din carne; fructe și legume conservate, congelate, uscate și fierte; jeleurii, dulcețuri, compoturi, ouă, lapte și produse lactate; uleiuri și grăsimi comestibile; inclusiv nuci, semințe și miez de floarea soarelui și bostan, chipsuri de cartofi cu aditivi de aromatizare.
 (531) CFE(5) 24.17.04; 24.17.07; 27.05.03.

(210) **035877**
 (220) 2014.09.30
 (310) 86/345,422
 (320) 2014.07.23
 (330) US
 (730) **The Gillette Company, US**
 One Gillette Park, Boston, Massachusetts
 02127, Statele Unite ale Americii

(540)

FLEXIBALL

(511) NCL(10-2014)

08 - aparate de ras și lame de ras; distribuitoare, casete, suporturi și cartușe, toate proiectate special pentru lame de ras și conținând lame de ras; piese și accesorii pentru toate produsele menționate.

(210) **035896**

(220) 2014.10.07

(730) **E.I. du Pont de Nemours and Company, US**

1007 Market Street, Wilmington, DE 19898, Statele Unite ale Americii

(540)

SALSA

(511) NCL(10-2014)

05 - erbicide destinate agriculturii.

(210) **035920**

(220) 2014.10.08

(730) **MOSIN Igor, MD**

Str. Bulgară nr. 70, ap. 27, MD-3112, Bălți, Republica Moldova

(540)



(511) NCL(10-2014)

35 - publicitate; gestiunea afacerilor comerciale; administrare comercială; lucrări de birou;

37 - construcții; reparații; servicii de instalații.

(531) CFE(5) 05.03.11; 05.03.13; 05.03.15; 26.11.13; 27.05.24.

(210) **035921**

(220) 2014.10.08

(730) **DRANCOR S.R.L., firmă de producție și comerț, MD**

Str. Burebista nr. 78,

MD-2032, Chișinău, Republica Moldova

(540)



(526) Elementele mărcii asupra cărora solicitantul declară că renunță la invocarea oricărui drept exclusiv: "®", cu excepția executării grafice deosebite.

(511) NCL(10-2014)

30 - cafea, ceai, cacao și înlocuitori de cafea, băuturi pe bază de cafea, cacao, deserturi și ciocolată, bomboane și ciocolată pentru popul de Crăciun, tablete de ciocolată și gumă de mestecat; orez, tapiocă și sago; alimente semipreparate și snack-uri, făină și preparate făcute din cereale; pâine, produse de patiserie și cofetărie, aluaturi și amestecuri din acestea; înghețată, iaurt înghețat, șerbeturi, zahăr, miere (produse apicole), sirop de melasă, glazuri dulci și umpluturi; drojdie, praf de copt, sare; muștar, oțet, sosuri, inclusiv sosuri pentru salate (condimente), mirodenii, gheață; semințe de anason, semințe de susan, semințe de chimen, semințe de cereale procesate, semințe de cânepă pentru consum uman, semințe de susan prăjite și măcinate, semințe de in pentru consum uman.

(531) CFE(5) 01.07.10; 01.15.17; 26.01.20; 27.05.02.

(210) **035934**

(220) 2014.10.13

(730) **HARUZ-GRUP S.R.L., MD**

Bd. Ștefan cel Mare și Sfânt nr. 64, ap. 3,

MD-2001, Chișinău, Republica Moldova

(540)

БУРЁШКА

(511) NCL(10-2014)

29 - carne, pește, păsări și vânat; extracte din carne; fructe și legume conservate, congelate, uscate și fierte; jeleurii, dulceturi, compoturi; ouă; lapte și produse lactate; uleiuri și grăsimi comestibile;

30 - cafea, ceai, cacao și înlocuitori de cafea; orez; tapiocă și sago; făină și preparate făcute din cereale; pâine, produse de patiserie și cofetărie; înghețată; zahăr, miere, sirop de melasă; drojdie, praf de copt; sare; muștar; oțet, sosuri (condimente); mirodenii; gheață.

(531) CFE(5) 28.05.00.

31 - produse agricole, horticole, forestiere și cereale, necuprinse în alte clase; animale vii; fructe și legume proaspete; semințe, plante și flori naturale; alimente pentru animale; malț;

32 - bere; ape minerale și gazoase și alte băuturi nealcoolice; băuturi din fructe și sucuri de fructe; siropuri și alte preparate pentru fabricarea băuturilor;

33 - băuturi alcoolice (cu excepția berii);

43 - servicii de alimentație publică; servicii de cazare temporară.

(531) CFE(5) 01.03.09; 01.03.11; 01.03.13; 05.07.02; 05.07.10; 08.01.01; 08.01.07; 27.05.01.

(210) 035963

(220) 2014.10.17

(730) MUNTEAN Octavian, MD

Str. Viticultorilor nr. 2, MD-2011,
Codru, Chișinău, Republica Moldova

(540)



(511) NCL(10-2014)

29 - carne, pește, păsări și vânat; extracte din carne; fructe și legume conservate, uscate și fierte; jeleurii, dulceturi, compoturi; ouă; lapte și produse lactate; uleiuri și grăsimi comestibile;

30 - cafea, ceai, cacao, zahăr, orez; tapiocă, sago, înlocuitori de cafea; făină și preparate făcute din cereale; pâine, produse de patiserie și cofetărie; înghețată comestibilă; miere, sirop de melasă; drojdie, praf de copt; sare; muștar; oțet, sosuri (condimente); mirodenii; gheață;

(210) 035964

(220) 2014.10.17

(730) MUNTEAN Octavian, MD

Str. Viticultorilor nr. 2, MD-2011,
Codru, Chișinău, Republica Moldova

(540)



(511) NCL(10-2014)

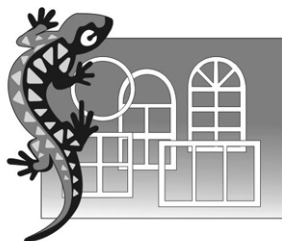
29 - carne, pește, păsări și vânat; extracte din carne; fructe și legume conservate, uscate și fierte; jeleurii, dulceturi, compoturi; ouă; lapte și produse lactate; uleiuri și grăsimi comestibile;

30 - cafea, ceai, cacao, zahăr, orez; tapiocă, sago, înlocuitori de cafea; făină și preparate făcute din cereale; pâine, produse de patiserie și cofetărie; înghețată comestibilă; miere, sirop de melasă; drojdie, praf de copt; sare; muștar; oțet, sosuri (condimente); mirodenii; gheață;

31 - produse agricole, horticole, forestiere și cereale, necuprinse în alte clase; animale vii; fructe și legume proaspete; semințe, plante și flori naturale; alimente pentru animale; malț;

- 32 - bere; ape minerale și gazoase și alte băuturi nealcoolice; băuturi din fructe și sucuri de fructe; siropuri și alte preparate pentru fabricarea băuturilor;
- 33 - băuturi alcoolice (cu excepția berii);
- 43 - servicii de alimentație publică; servicii de cazare temporară.
- (531) CFE(5) 24.03.07; 24.03.18; 26.01.20; 26.01.21.

(210) **035970**
 (220) 2014.10.20
 (730) **PROVICON GRUP S.R.L., societate comercială, MD**
 Str. Alba-Iulia nr. 168,
 MD-2051, Chișinău, Republica Moldova
 (540)



SALAMANDER

- (511) NCL(10-2014)
- 06 - metale comune și aliajele lor; materiale de construcție metalice; construcții metalice transportabile; materiale metalice pentru căile ferate; cabluri și fire metalice neelectrice; produse de lăcătușărie și feronerie metalică; tuburi metalice; seifuri; produse metalice necuprinse în alte clase; minereuri;
- 17 - cauciuc, gutapercă, gumă, azbest, mică și produse din aceste materiale necuprinse în alte clase; produse din materiale plastice semiprelucrate; materiale de călăfătuire, etanșare și izolare, conducte flexibile nemetalice;
- 19 - materiale de construcție nemetalice; conducte rigide nemetalice pentru construcție; asfalt, smoală și bitum; construcții nemetalice transportabile; monumente nemetalice;
- 35 - publicitate; servicii de comercializare și servicii de comercializare pentru terți prestate de magazine de firmă referitoare la produsele din clasele 06, 17, 19;

- 37 - construcții; reparații; servicii de instalații.
- (531) CFE(5) 03.11.10; 07.03.01; 07.03.02; 26.04.16; 27.05.01.

(210) **035971**
 (220) 2014.10.20
 (730) **PROVICON GRUP S.R.L., societate comercială, MD**
 Str. Alba-Iulia nr. 168,
 MD-2051, Chișinău, Republica Moldova
 (540)

SALAMANDER

- (511) NCL(10-2014)
- 06 - metale comune și aliajele lor; materiale de construcție metalice; construcții metalice transportabile; materiale metalice pentru căile ferate; cabluri și fire metalice neelectrice; produse de lăcătușărie și feronerie metalică; tuburi metalice; seifuri; produse metalice necuprinse în alte clase; minereuri;
- 17 - cauciuc, gutapercă, gumă, azbest, mică și produse din aceste materiale necuprinse în alte clase; produse din materiale plastice semiprelucrate; materiale de călăfătuire, etanșare și izolare, conducte flexibile nemetalice;
- 19 - materiale de construcție nemetalice; conducte rigide nemetalice pentru construcție; asfalt, smoală și bitum; construcții nemetalice transportabile; monumente nemetalice;
- 35 - publicitate; servicii de comercializare și servicii de comercializare pentru terți prestate de magazine de firmă referitoare la produsele din clasele 06, 17, 19;
- 37 - construcții; reparații; servicii de instalații.

(210) **035989**
 (220) 2014.10.23
 (730) **ȚURCAN Anatolie, MD**
 Str. M. Sadoveanu nr. 20, ap. 10,
 MD-2075, Chișinău, Republica Moldova
 (540)

BRIKSTONE

(511) NCL(10-2014)

- 01 - produse chimice destinate industriei, științelor, fotografiei, agriculturii, horticulturii și silviculturii; rășini artificiale în stare brută, materiale plastice în stare brută; îngrășăminte pentru pământ; compoziții extincatoare; preparate pentru călirea și sudura metalelor; produse chimice destinate conservării alimentelor, materiale tanante; adezivi (materiale de lipit) destinați industriei;
- 19 - materiale de construcție nemetalice; conducte rigide nemetalice pentru construcție; asfalt, smoală și bitum; construcții nemetalice transportabile; monumente nemetalice.

(511) NCL(10-2014)

- 01 - produse chimice destinate industriei, științelor, fotografiei, agriculturii, horticulturii și silviculturii; rășini artificiale în stare brută, materiale plastice în stare brută; îngrășăminte pentru pământ; compoziții extincatoare; preparate pentru călirea și sudura metalelor; produse chimice destinate conservării alimentelor, materiale tanante; adezivi (materiale de lipit) destinați industriei;
- 19 - materiale de construcție nemetalice; conducte rigide nemetalice pentru construcție; asfalt, smoală și bitum; construcții nemetalice transportabile; monumente nemetalice.

(210) **035990**

(220) 2014.10.23

(730) **ȚURCAN Anatolie, MD**

Str. M. Sadoveanu nr. 20, ap. 10,
MD-2075, Chișinău, Republica Moldova

(540)

(210) **035992**

(220) 2014.10.23

(730) **ȚURCAN Anatolie, MD**

Str. M. Sadoveanu nr. 20, ap. 10,
MD-2075, Chișinău, Republica Moldova

(540)

MACON

(511) NCL(10-2014)

- 01 - produse chimice destinate industriei, științelor, fotografiei, agriculturii, horticulturii și silviculturii; rășini artificiale în stare brută, materiale plastice în stare brută; îngrășăminte pentru pământ; compoziții extincatoare; preparate pentru călirea și sudura metalelor; produse chimice destinate conservării alimentelor, materiale tanante; adezivi (materiale de lipit) destinați industriei;
- 19 - materiale de construcție nemetalice; conducte rigide nemetalice pentru construcție; asfalt, smoală și bitum; construcții nemetalice transportabile; monumente nemetalice.

(511) NCL(10-2014)

- 01 - produse chimice destinate industriei, științelor, fotografiei, agriculturii, horticulturii și silviculturii; rășini artificiale în stare brută, materiale plastice în stare brută; îngrășăminte pentru pământ; compoziții extincatoare; preparate pentru călirea și sudura metalelor; produse chimice destinate conservării alimentelor, materiale tanante; adezivi (materiale de lipit) destinați industriei;
- 19 - materiale de construcție nemetalice; conducte rigide nemetalice pentru construcție; asfalt, smoală și bitum; construcții nemetalice transportabile; monumente nemetalice.

(210) **035991**

(220) 2014.10.23

(730) **ȚURCAN Anatolie, MD**

Str. M. Sadoveanu nr. 20, ap. 10,
MD-2075, Chișinău, Republica Moldova

(540)

(210) **035994**

(220) 2014.10.23

(730) **McDonald's Corporation, a corporation organized and existing under the laws of the State of Delaware, US**

One McDonald's Plaza, Oak Brook, Illinois 60523, Statele Unite ale Americii

PREFAB

(540)



(511) NCL(10-2014)

- 29 - alimente preparate din carne, carne de porc, pește și produse din carne de pasăre, fructe și legume conservate și preparate, ouă, caș-caval, lapte, preparate din lapte, murături, deserturi lactate, cartofi pai, iaurt și băuturi pe bază de iaurt, salate de fructe și de legume;
- 30 - sandviciuri comestibile, sandviciuri cu carne, sandviciuri cu carne de porc sandviciuri cu pește, sandviciuri cu carne de pui, biscuiți, pâine, prăjituri, fursecuri, ciocolată, cafea, băuturi pe bază de cafea, înlocuitori de cafea, ceai, muștar, arpacaș de ovăz, produse de patiserie, sosuri, condimente, sosuri pentru salate, înghețată;
- 32 - băuturi nealcoolice, siropuri și alte preparate pentru fabricarea băuturilor smoothies, apă, apă cu arome;
- 43 - servicii prestate de restaurante.
- (531) CFE(5) 09.07.01; 09.07.19; 11.01.01; 11.01.09; 11.01.10; 26.01.04; 26.01.16; 27.07.01.

(210) 035996

(220) 2014.10.22

(730) OPPO MEDICAL INC., US

825 Van Ness Ave Ste 603, San Francisco,
CA 94109, Statele Unite ale Americii

(540)



(511) NCL(10-2014)

- 10 - echipamente medicale, dispozitive pentru măsurarea nivelului de glucoză din sânge, aparate pentru măsurarea tensiunii, aparate de masaj, scaune pentru masaj electrice, paturi pentru masaj electrice, mănuși de masaj, perne medicale anti-insomnie, ciorapi medicali, brânțuri ortopedice, centuri pentru uz ortopedic, suporturi ortopedice, încălțăminte ortopedică, supinatoare ortopedice, suporturi pentru platfus, tălpi pentru încălțăminte ortopedică, bandaje ortopedice pentru articulații, bandaje de suspendare, măști de protecție pentru ochi folosite de personalul medical, dopuri pentru urechi (dispozitive de protecție a urechii), dopuri medicale pentru urechi, perne cu gheață de uz medical, pungi de gheață de uz medical, pungi de apă caldă, benzi reci pentru comprese, centuri pentru femeile însărcinate, bandaje de sprijin pentru picioare, distanțiere ortopedice pentru degetele de la picioare, benzi ortopedice pentru corectarea degetelor contorsionate de la picioare, pernuțe de protecție pentru picioare, pernuțe pentru stabilitate pentru călcâie, suporturi ortopedice pentru spate, gulere de protecție medicale, suporturi pentru piept, de uz medical, suporturi pentru talie, de uz medical, suporturi pentru gleznă, de uz medical, suporturi pentru încheietura mâinii, de uz medical, suporturi pentru degete, de uz medical, suporturi pentru picioare, de uz medical, suporturi pentru genunchi, pentru scopuri medicale, suporturi pentru cot, de uz medical, suporturi de umăr, pentru uz medical, elemente din

- cauciuc pentru protejarea degetelor, de uz medical, centuri medicale de suport pentru hernii, centuri medicale abdominale, câmp operator (cearșafuri sterile), ciorapi de compresie, ciorapi elastici pentru uz chirurgical, bandaje elastice, bandaje ghipsate, bandaje de formă triunghiulară (pentru susținere), genunchiere (pentru chirurgia cosmetică), bandaje pentru articulații, pentru scopuri chirurgicale, centuri ortopedice pentru chirurgia cosmetică, turnichete, paturi medicale, mâner chirurgicale pentru recuperare, echipament de recuperare cu bare de perete, dispozitive pentru recuperarea afecțiunilor coloanei vertebrale, cârje de uz medical, încălțăminte ortopedică pentru recuperarea persoanelor care au suferit de poliomielită, dispozitive specializate de reabilitare pentru persoanele cu handicap, corsete medicale, suporturi pentru claviculă, atele (chirurgie), plasturi medicali adezivi (benzi) pentru piele, măști utilizate de personalul medical, protecții pentru saltea (incontinență), membre artificiale, proteze articulare;
- 25 - îmbrăcăminte; pantofi și cizme (articole de încălțăminte); pălării, caschete și articole care servesc la acoperirea capului; îmbrăcăminte sport; îmbrăcăminte mulată echipată, șosete și ciorapi; branțuri pentru pantofi; mănuși (accesorii de îmbrăcăminte); mănuși calde; măști pentru ochi pentru dormit; jambiere, lenjerie de corp, lenjerie pentru dame, pantaloni scurți (îmbrăcăminte), colanți, bluze pentru sportivi, topuri, burtiere (lenjerie de corp), tricouri mulate, pantaloni scurți mulați, pantaloni mulați, mâneci, leggings, manșete pentru încheietura mâinii (accesorii pentru îmbrăcăminte);
- 28 - echipament de sport, genunchiere de protecție pentru sport, benzi apărătoare pentru încheietura mâinii (echipament sport), protecții pentru piept (echipament sport), protecții pentru umeri (echipament sport), protecții pentru grumaz (echipament sport), protecții pentru mâini (echipament sport), protecții pentru urechi (echipament sport), protecții pentru coate (echipament sport), protecții pentru brațe (echipament sport), protecții pentru picioare (echipament sport), protecții pentru gambe (echipament sport), protecții pentru glezne (echipament sport), protecții pentru talie (echipament sport), protecții pentru partea inferioară a corpului (echipament sport), protecții pentru zona inghinală (echipament sport), apărători sportive pentru gambe, haltere, echipament pentru antrenament de forță, echipament pentru aparatele de exerciții pentru mâini, extensoare, jucării, dispozitive de jocuri, dispozitive folosite la pescuit, cărți de joc, decorațiuni (ornamente) pentru pomul de Crăciun, echipamente de divertisment de mare putere puse în funcțiune de motoare, proiectate pentru parcuri de distracții, automate pentru divertisment care funcționează prin introducerea unei monede, mingi de sport, echipament de tir, trambuline, benzi pentru înfășurarea mânerelor bătelor, benzi sportive de protecție pentru a fi purtate pe piele.
- (531) CFE(5) 02.01.01; 02.01.23; 02.01.25; 02.01.30; 27.05.07.
-
- (210) **036006**
 (220) 2014.10.24
 (730) **MUNTEAN Octavian, MD**
 Str. Viticultorilor nr. 2, MD-2011,
 Codru, Chișinău, Republica Moldova
- (540)
-
- MANUFATURA**
 CAFÉ & BISTRO
- (526) Elementele mărcii asupra cărora solicitantul declară că renunță la invocarea oricărui drept exclusiv: "CAFE & BISTRO", cu excepția executării grafice deosebite.
- (511) NCL(10-2014)
 43 - servicii de alimentație publică; servicii de cazare temporară.
- (531) CFE(5) 11.01.19; 11.03.03; 11.03.04; 27.05.01.
-
- (210) **036012**
 (220) 2014.10.24
 (730) **Cluett, Peabody & Co., Inc., US**
 200 Madison Avenue, New York, NY 10016,
 Statele Unite ale Americii

(540)

ARROW

(511) NCL(10-2014)
25 - îmbrăcăminte, inclusiv cămăși și cravate.

(210) **036013**
(220) 2014.10.28
(730) **MAȚCHEVICI I.A., întreprindere individuală, MD**
Str. Doina nr. 154/2,
MD-2020, Chișinău, Republica Moldova
(540)



(511) NCL(10-2014)
25 - îmbrăcăminte, încălțăminte, articole de acoperit capul;
35 - publicitate; gestiunea afacerilor comerciale; administrare comercială; lucrări de birou; comercializarea produselor.
(531) CFE(5) 03.07.11; 03.07.16; 03.07.24.

(210) **036014**
(220) 2014.10.28
(730) **SVANTEVIT GRUP S.R.L., societate comercială, MD**
Str. A. Hîjdeu nr. 98/1, ap. 31,
MD-2001, Chișinău, Republica Moldova

(540)

WINE VALLY

(511) NCL(10-2014)
33 - băuturi alcoolice (cu excepția berii).

(210) **036015**
(220) 2014.10.28
(730) **SVANTEVIT GRUP S.R.L., societate comercială, MD**
Str. A. Hîjdeu nr. 98/1, ap. 31,
MD-2001, Chișinău, Republica Moldova
(540)

GRANDE GOLD

(511) NCL(10-2014)
33 - băuturi alcoolice (cu excepția berii).

(210) **036019**
(220) 2014.10.27
(730) **DKH Retail Limited, GB**
Unit 60, The Runnings, Cheltenham,
Gloucestershire GL51 9NW, Regatul Unit
(540)

SUPERDRY

(511) NCL(10-2014)
18 - piele și imitații din piele, produse din aceste materiale necuprinse în alte clase; piei de animale; geamantane și valize; umbrele și umbrele de soare; bastoane; bice și articole de șelărie;
25 - îmbrăcăminte, încălțăminte, articole care servesc la acoperirea capului.

(210) **036023**
(220) 2014.10.29
(730) **FLAT STUDIO S.R.L., MD**
Str. Constantin Stamati nr. 2, of. (ap.) 1,
MD-2005, Chișinău, Republica Moldova

(540)

flăt

(511) NCL(10-2014)

20 - mobile, oglinzi, rame; produse (necuprinse în alte clase) din lemn, plută, trestie, stuf, răchită, corn, os, fildeș, fanoane de balenă, solzi, ambră, sîdef, spumă de mare, înlocuitori ai tuturor acestor materiale sau din materiale plastice;

35 - publicitate; gestiunea afacerilor comerciale; administrare comercială; lucrări de birou.

(531) CFE(5) 27.05.01.

(210) 036024

(220) 2014.10.29

(730) SUPRATEN PLUS S.R.L., întreprindere mixtă, MD

Str. Petricani nr. 84,

MD-2059, Chișinău, Republica Moldova

(540)

POLIIZOL

(511) NCL(10-2014)

01 - produse chimice destinate industriei, științelor, fotografiei, agriculturii, horticulturii și silviculturii; rășini artificiale în stare brută, materiale plastice în stare brută; îngrășăminte pentru pământ; compoziții extinctoare; preparate pentru călirea și sudura metalelor; produse chimice destinate conservării alimentelor, materiale tanante; adezivi (materiale de lipit) destinați industriei;

19 - materiale de construcție nemetalice; conducte rigide nemetalice pentru construcție; asfalt, smoală și bitum; construcții nemetalice transportabile; monumente nemetalice.

(210) 036025

(220) 2014.10.29

(730) OIL IMPEX BUSINESS CORPORATION, VG

P.O. Box 3321, Drake Chambers, Road Town, Tortola, VG, Insulele Virgine Britanice

(540)



(511) NCL(10-2014)

29 - carne, pește, păsări și vânat; extracte din carne; fructe și legume conservate, congelate, uscate și fierte; jeleurii, dulceturi, compoturi; ouă; lapte și produse lactate; uleiuri și grăsimi comestibile.

(531) CFE(5) 01.03.01; 01.03.13; 01.03.16; 05.05.04; 28.05.00.

(210) 036029

(220) 2014.10.30

(730) PISTOL Mihail, MD

Str. Izvoarelor nr. 106, MD-2011, Codru, Chișinău, Republica Moldova

(540)



(511) NCL(10-2014)

35 - publicitate; gestiunea afacerilor comerciale; administrare comercială; lucrări de birou;

38 - telecomunicații;

42 - servicii științifice și tehnologice, precum și servicii de cercetare și de creație, referitoare la acestea; servicii de analiză și cercetare

industrială; crearea și dezvoltarea hardware și software de calculator.

(531) CFE(5) 26.13.25; 27.05.21.

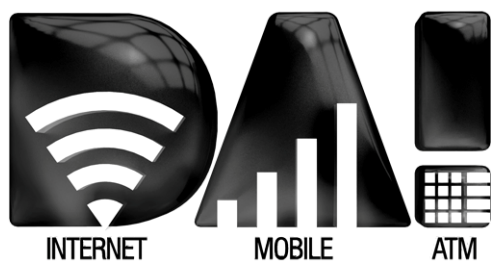
(210) **036032**

(220) 2014.10.31

(730) **VICTORIABANK S.A., bancă comercială, MD**

Str. 31 August 1989 nr. 141,
MD-2004, Chișinău, Republica Moldova

(540)



(511) NCL(10-2014)

36 - asigurări; afaceri financiare; afaceri monetare; afaceri imobiliare.

(531) CFE(5) 16.01.01; 16.01.25; 24.17.04; 26.02.01; 26.11.07; 26.11.22; 27.03.15; 27.05.17.

(210) **036033**

(220) 2014.10.30

(730) **Tovarystvo z obmezhenoiu vidpovidalnistiu "NOVA POSHTA", UA**

vul. Frunze, 57, Poltava, 36039, Ucraina

(540)

NOVA POSHTA

(511) NCL(10-2014)

35 - procesarea administrativă a ordinelor de comandă; informații de afaceri; compilarea informațiilor în baze de date computerizate; facturare; informații și consiliere comercială pentru consumatori; actualizarea materialelor publicitare; intermedierea abonamentelor de ziar; servicii de externalizare (asistență de afaceri); publicitate prin poștă; publicitate; publicitate prin corespondență directă; intermediere de promoții de vânzare; demonstrații cu produse; anchete de afaceri; compilarea

statisticilor; managementul fișierelor computerizate; furnizarea de informații de afaceri prin intermediul unui site web; actualizarea și întreținerea datelor în bazele de date computerizate; intermediere de achiziții (achiziția de produse și servicii pentru alte afaceri); prezentarea de produse în mediile de comunicare, pentru retail; distribuirea materialelor publicitare; distribuirea eșantioanelor; sistematizarea informațiilor în bazele de date computerizate;

38 - poștă electronică; transmisia de televiziune prin cablu; transmisie wireless; furnizarea accesului la rețelele globale de computere; furnizarea camerelor de chat pe Internet; transmiterea de felicitări on-line; transmisia de fișiere digitale; servicii de videoconferință; servicii de teleconferință; comunicarea cu terminale de computere; transmisia asistată de computer a mesajelor și imaginilor; furnizarea accesului la bazele de date; furnizarea de forumuri on-line; închirierea timpului de acces la rețelele globale de computere; transmiterea mesajelor; servicii de poștă vocală; servicii de buletine electronice (servicii de telecomunicații);

39 - transportul mașinilor; livrarea mesajelor; livrări de produse; livrări de produse prin comandă poștală; operațiuni de stivuire; depozitarea produselor; informații legate de transporturi; furnizarea de informații legate de direcții de deplasare; închiriere de vehicule; ambalarea produselor; transportarea produselor, servicii de hamali; rezervări de transport; servicii de curierat (mesaje sau mărfuri); servicii de mutări; depozitarea fizică a datelor sau documentelor stocate electronic; livrarea de ziare; livrarea de colete; livrări de produse prin comandă poștală; transportul pe calea ferată; depozitare; logistică de transport; închirierea mașinilor; împachetarea produselor; transport de mobilier; transport aerian; brokeraj de transport; transport (livrarea produselor); descărcarea încărcăturilor;

42 - instalarea software computerizat; convertirea datelor sau documentelor din medii fizice în medii electronice; software în calitate de serviciu (SaaS); programare pentru calculatoare; închirierea software de computere; design de software pentru computere; elaborarea de software pentru computere.

(210) **036036**
 (220) 2014.11.03
 (730) **MEDSINTEZ S.R.L., MD**
 Str. Gh. Asachi nr. 68, bloc 1, ap. 44,
 MD-2028, Chişinău, Republica Moldova
 (540)

DENTALIA

(511) NCL(10-2014)
 44 - servicii medicale; servicii veterinare; servicii de igienă și de îngrijire a frumuseții pentru oameni sau animale.

(210) **036037**
 (220) 2014.11.03
 (730) **EURO MAST INDUSTRIES S.R.L., societate comercială, RO**
 Str. Sfântul Nicolae nr. 4, municipiul Rădăuți, Județul Suceava, România
 (540)



(511) NCL(10-2014)
 05 - produse farmaceutice și veterinare; produse igienice pentru medicină; substanțe și alimente dietetice de uz medical sau veterinar, alimente pentru sugari; suplimente dietetice pentru oameni și animale; plasturi și materiale pentru pansamente; materiale pentru plombarea dinților și pentru mulaje dentare; dezinfectante; produse pentru distrugerea animalelor dăunătoare; fungicide, erbicide.
 (531) CFE(5) 01.13.01; 01.13.15; 27.05.09.

(210) **036038**
 (220) 2014.11.03
 (730) **NOBEL ILAC SANAYII VE TICARET ANONIM SIRKETI, reprezentanța companiei turcești, MD**
 Bd. Moscova nr. 6, of. 25,
 MD-2068, Chişinău, Republica Moldova
 (540)

SEFABEL

(511) NCL(10-2014)
 05 - produse farmaceutice și veterinare; produse igienice pentru medicină; substanțe și alimente dietetice de uz medical sau veterinar, alimente pentru sugari; suplimente dietetice pentru oameni și animale; plasturi și materiale pentru pansamente; materiale pentru plombarea dinților și pentru mulaje dentare; dezinfectante; produse pentru distrugerea animalelor dăunătoare; fungicide, erbicide.

(210) **036039**
 (220) 2014.11.04
 (730) **VIORICA-COSMETIC S.A., MD**
 Str. Mesager nr. 1,
 MD-2069, Chişinău, Republica Moldova
 (540)

VION

(511) NCL(10-2014)
 03 - preparate pentru albit și alte substanțe pentru spălat; preparate pentru curățare, lustruire, degresare și șlefuire; săpunuri; parfumerie, uleiuri esențiale, cosmetice, loțiuni pentru păr; produse pentru îngrijirea dinților.

(210) **036040**
 (220) 2014.11.03
 (730) **TRICOLUX S.R.L., MD**
 Str. Colonița nr. 125,
 MD-2044, Chişinău, Republica Moldova

(540)



(591) Culori revendicate: alb, portocaliu, albastru, roșu.

(511) NCL(10-2014)

- 11 - aparate de iluminat, de încălzit, de producere a vaporilor, de gătit, de refrigerare, de uscare, de ventilare, de distribuire a apei și instalații sanitare;
- 22 - frânghii, sfori, plase, corturi, prelate, vele, saci (necuprinse în alte clase); materiale de umplură (cu excepția cauciucului sau materialelor plastice); materiale textile fibroase brute;
- 25 - îmbrăcăminte, încălțăminte, articole care servesc la acoperirea capului;
- 28 - jocuri, jucării; articole de gimnastică și de sport necuprinse în alte clase; decorațiuni (ornamente) pentru pomul de Crăciun.
- (531) CFE(5) 06.01.02; 06.01.04; 27.05.09; 29.01.14.

(210) **036041**

(220) 2014.11.03

(730) **TRICOLUX S.R.L., MD**

Str. Colonița nr. 125,
MD-2044, Chișinău, Republica Moldova

(540)



(526) Elementele mărcii asupra cărora solicitantul declară că renunță la invocarea oricărui drept exclusiv: ®, cu excepția executării grafice deosebite.

(511) NCL(10-2014)

- 11 - aparate de iluminat, de încălzit, de producere a vaporilor, de gătit, de refrigerare, de uscare, de ventilare, de distribuire a apei și instalații sanitare;
- 28 - jocuri, jucării; articole de gimnastică și de sport necuprinse în alte clase; decorațiuni (ornamente) pentru pomul de Crăciun.
- (531) CFE(5) 25.03.03; 26.01.20; 27.05.17.

(210) **036045**

(220) 2014.11.04

(730) **Red Bull GmbH, AT**

Am Brunnen 1, 5330 Fuschl am See, Austria

(540)

**Scuderia Toro Rosso**

(511) NCL(10-2014)

- 25 - îmbrăcăminte; tricouri; bluze; sveter, pulovere; hanorace; scurte, jachete (îmbrăcăminte); mantouri; rochii; tricotațe (îmbrăcăminte); șorțuri (îmbrăcăminte); pantaloni; pantaloni scurți; fuste; topuri; pentru îmbrăcăminte (bretele); bustiere și corsete (lenjerie); curele (îmbrăcăminte); curele de bani (îmbrăcăminte); cozoare împotriva soarelui (pălărie); îmbrăcăminte pentru sport; îmbrăcăminte din piele; haine, șosete; uniforme; îmbrăcăminte pentru gimnastică; îmbrăcăminte pentru cicliști; îmbrăcăminte pentru automobiliști; încălțăminte; sandale; papuci de cameră; cizme și pantofi de sport; ghete de fotbal și crampoane pentru ghete de fotbal; bocanci de schi; dispozitive antialunecare pentru încălțăminte; articole pentru acoperirea capului; șepci (articole pentru acoperirea capului); pălării; benzi (îmbrăcăminte); bandane.
- (531) CFE(5) 01.03.08; 03.04.04; 03.04.23; 26.01.15; 27.05.01.

(210) **036047**

(220) 2014.11.05

(730) **SNIPER ELITE S.R.L., MD**

Str. Miron Costin nr. 1, bloc 4,
MD-2068, Chișinău, Republica Moldova

(540)



- (591) Culori revendicate: albastru, negru, alb.
 (511) NCL(10-2014)
 35 - publicitate; gestiunea afacerilor comerciale; administrare comercială; lucrări de birou.
 (531) CFE(5) 03.05.01; 03.05.24; 03.05.26; 23.03.01; 23.03.03; 27.05.11; 29.01.13.

- (210) **036050**
 (220) 2014.11.06
 (730) **STANILA Victor, MD**
 Str. Trandafirilor nr. 57, ap. 6, MD-4839,
 Stăuceni, Chișinău, Republica Moldova
 (540)



POLYGLOT

- (511) NCL(10-2014)
 41 - educație; instruire; divertisment; activități sportive și culturale.
 (531) CFE(5) 01.05.01; 01.05.07; 02.09.14; 02.09.15; 27.05.01.

- (210) **036051**
 (220) 2014.10.22
 (730) **FULGER S.T. S.A., MD**
 Bd. Mircea cel Bătrîn nr. 7,
 MD-2044, Chișinău, Republica Moldova

(540)

KALLOS

- (511) NCL(10-2014)
 03 - preparate pentru albit și alte substanțe pentru spălat; preparate pentru curățare, lustruire, degresare și șlefuire; săpunuri; parfumerie, uleiuri esențiale, cosmetice, loțiuni pentru păr; produse pentru îngrijirea dinților.

- (210) **036052**
 (220) 2014.11.06
 (730) **ÎNCEPUTUL VIETII, asociație obștească, MD**
 Șos. Muncești nr. 162, ap. 138,
 MD-2002, Chișinău, Republica Moldova

(540)

WIFE CARRYING

- (511) NCL(10-2014)
 41 - educație; instruire; divertisment; activități sportive și culturale.

- (210) **036053**
 (220) 2014.11.06
 (730) **AVDARMA, club de tenis, asociație obștească, MD**
 Str. Sovetscaia nr. 14/b, MD-3817, Avdarma,
 UTA Găgăuzia, Republica Moldova

(540)



- (526) Elementele mărcii asupra cărora solicitantul declară că renunță la invocarea oricărui drept exclusiv: "tennis club", cu excepția executării grafice deosebite.
- (511) NCL(10-2014)
41 - educație; instruire; divertisment; activități sportive și culturale.
- (531) CFE(5) 02.01.08; 02.01.23; 02.03.08; 02.03.23; 21.03.01; 21.03.05; 27.05.09.

-
- (210) **036054**
(220) 2014.11.06
(730) **NUMINA S.R.L., firmă de producție și comerț, MD**
Str. Pădurii nr. 12,
MD-2002, Chișinău, Republica Moldova
(540)

СЛОВ'ЯНСЬКІ
СЛАВЯНСКІЕ

- (511) NCL(10-2014)
27 - covoare, preșuri, rogojini, linoleum și alte produse pentru acoperirea podelelor; tapete murale, nu din materiale textile.
- (531) CFE(5) 28.05.00.

-
- (210) **036055**
(220) 2014.11.06
(730) **NUMINA S.R.L., firmă de producție și comerț, MD**
Str. Pădurii nr. 12,
MD-2002, Chișinău, Republica Moldova
(540)

КОНТИНЕНТ

- (511) NCL(10-2014)
27 - covoare, preșuri, rogojini, linoleum și alte produse pentru acoperirea podelelor; tapete murale, nu din materiale textile.
- (531) CFE(5) 28.05.00.

- (210) **036056**
(220) 2014.11.06
(730) **NUMINA S.R.L., firmă de producție și comerț, MD**
Str. Pădurii nr. 12,
MD-2002, Chișinău, Republica Moldova
(540)

DEKOPLAST

- (511) NCL(10-2014)
17 - cauciuc, gutapercă, gumă, azbest, mică și produse din aceste materiale necuprinse în alte clase; produse din materiale plastice semiprelucrate; materiale de călăfăuire, etanșare și izolare, conducte flexibile nemetalice;
- 19 - materiale de construcție nemetalice; conducte rigide nemetalice pentru construcție; asfalt, smoală și bitum; construcții nemetalice transportabile; monumente nemetalice;
- 20 - mobile, oglinzi, rame; produse (necuprinse în alte clase) din lemn, plută, trestie, stuf, răchită, corn, os, fildeș, fanoane de balenă, solzi, ambră, sidef, spumă de mare, înlocuitori ai tuturor acestor materiale sau din materiale plastice.

-
- (210) **036057**
(220) 2014.11.06
(730) **NUMINA S.R.L., firmă de producție și comerț, MD**
Str. Pădurii nr. 12,
MD-2002, Chișinău, Republica Moldova
(540)

ERISMANN

- (511) NCL(10-2014)
27 - covoare, preșuri, rogojini, linoleum și alte produse pentru acoperirea podelelor; tapete murale, nu din materiale textile.

-
- (210) **036058**
(220) 2014.11.06
(730) **NUMINA S.R.L., firmă de producție și comerț, MD**
Str. Pădurii nr. 12,
MD-2002, Chișinău, Republica Moldova

(540)

ЛАНІТА

(511) NCL(10-2014)

27 - covoare, preșuri, rogojini, linoleum și alte produse pentru acoperirea podelelor; tapete murale, nu din materiale textile.

(531) CFE(5) 28.05.00.

(210) **036059**

(220) 2014.11.06

(730) **NUMINA S.R.L., firmă de producție****și comerț, MD**

Str. Pădurii nr. 12,

MD-2002, Chișinău, Republica Moldova

(540)

DECOWALL

(511) NCL(10-2014)

27 - covoare, preșuri, rogojini, linoleum și alte produse pentru acoperirea podelelor; tapete murale, nu din materiale textile.

(210) **036060**

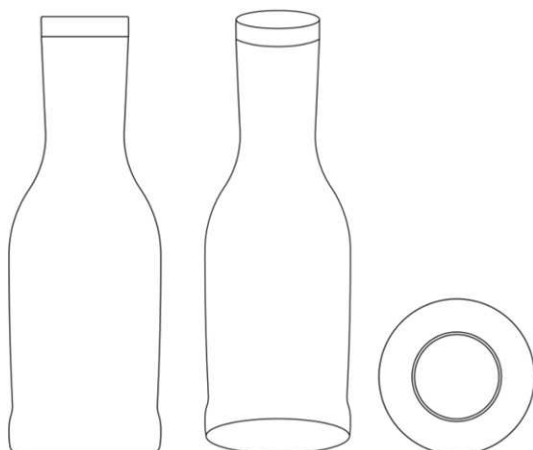
(220) 2014.11.07

(730) **VERIORG S.R.L., MD**

Str. Ciuflea nr. 32, of. 1,

MD-2001, Chișinău, Republica Moldova

(540)



(554) Marcă tridimensională.

(511) NCL(10-2014)

33 - băuturi alcoolice (cu excepția berii);

35 - publicitate; gestiunea afacerilor comerciale; administrare comercială; lucrări de birou.

(531) CFE(5) 19.07.01.

(210) **036062**

(220) 2014.11.10

(730) **FARMAPRIM S.R.L., MD**

Str. Crinilor nr. 5, MD-4829,

Porumbeni, Criuleni, Republica Moldova

(540)

**NEOMEZOL
HEOMEЗОЛ**

(511) NCL(10-2014)

05 - produse farmaceutice și veterinare; produse igienice pentru medicină; substanțe și alimente dietetice de uz medical sau veterinar, alimente pentru sugari; suplimente dietetice pentru oameni și animale; plasturi și materiale pentru pansamente; materiale pentru plombarea dinților și pentru mulaje dentare; dezinfectante; produse pentru distrugerea animalelor dăunătoare; fungicide, erbicide.

(531) CFE(5) 28.05.00.

(210) **036065**

(220) 2014.11.07

(730) **SAGAI DAC Irina, MD**

Str. Ion Creangă nr. 82/1, ap. 127,

MD-2051, Chișinău, Republica Moldova

(540)

MEDLIFE

(511) NCL(10-2014)

44 - servicii medicale; servicii veterinare; îngrijiri igienice și de frumusețe pentru oameni sau animale; servicii agricole, horticoale și forestiere.

(210) **036066**
 (220) 2014.11.10
 (730) **FORWARD INTERNATIONAL S.R.L., MD**
 Str. Industrială nr. 61,
 MD-2023, Chișinău, Republica Moldova
 (540)



(591) Culori revendicate: albastru-deschis, alb.
 (511) NCL(10-2014)
 35 - publicitate; gestiunea afacerilor comerciale;
 administrare comercială; lucrări de birou.
 (531) CFE(5) 26.11.08; 26.11.10; 27.01.03; 27.05.10;
 29.01.12.

(210) **036069**
 (220) 2014.11.10
 (730) **WM MARKETING SERVICE S.R.L.,**
întreprindere mixtă, MD
 Str. Nicolae Milescu Spătarul nr. 23, ap. 41,
 MD-2075, Chișinău, Republica Moldova
 (540)



(511) NCL(10-2014)
 35 - publicitate; gestiunea afacerilor comerciale;
 administrare comercială; lucrări de birou;
 44 - servicii medicale; servicii veterinare; servicii
 de igienă și de îngrijire a frumuseții pentru
 oameni sau animale; servicii de agricultură,
 horticultură și de silvicultură.
 (531) CFE(5) 02.07.01; 02.07.12; 02.07.23; 02.09.01;
 26.01.06; 26.04.10; 26.04.14; 26.11.21; 27.05.01.

(210) **036071**
 (220) 2014.11.07
 (730) **TRICOLICI Tudor, MD**
 MD-3536, Tîrzieni, Orhei, Republica Moldova

(540)



(511) NCL(10-2014)
 07 - mașini și mașini-unelte; motoare (cu excepția
 motoarelor pentru vehiculele terestre); cupla-
 je și organe de transmisie (cu excepția celor
 pentru vehiculele terestre); instrumente agri-
 cole, altele decât cele acționate manual; in-
 cubatoare pentru ouă; distribuitoare automate;
 12 - vehicule; aparate de locomoție terestră, aeri-
 ană sau navală;
 35 - publicitate; gestiunea afacerilor comerciale;
 administrare comercială; lucrări de birou.
 (531) CFE(5) 26.11.13; 26.13.25; 27.01.02; 27.01.04;
 27.05.22.

(210) **036072**
 (220) 2014.11.07
 (730) **COSTOVICI Ion, MD**
 Str. Voluntarilor nr. 12/1, ap. 48,
 MD-2023, Chișinău, Republica Moldova
 (540)



(511) NCL(10-2014)
 35 - publicitate; gestiunea afacerilor comerciale;
 administrare comercială; lucrări de birou;
 37 - construcții; reparații; servicii de instalații;
 40 - tratament de materiale.
 (531) CFE(5) 26.04.18; 27.05.24.

(210) **036073**
 (220) 2014.11.07
 (730) **Nordmark Arzneimittel GmbH & Co. KG,**
DE
 Pinnauallee 4, 25436 Uetersen, Germania

(540)

Prohepar

(511) NCL(10-2014)

- 03 - preparate pentru spălare și înălbitori; preparate pentru curățare, preparate pentru degresare; săpunuri, produse pentru îngrijirea corpului și frumuseții, paste de dinți;
- 05 - preparate farmaceutice pentru medicina umană și veterinară; substanțe medicamentoase; produse medicinale; medicamente naturale; preparate și articole sanitare de uz medical; alimente dietetice; produse de uz medical uman sau veterinar; suplimente alimentare pentru uz uman și animal; plasturi, materiale de pansat, dezinfectant, preparate și articole pentru controlul dăunătorilor; fungicide, erbicide.

(210) **036089**

(220) 2014.11.10

(730) **ȚURCAN Anatolie, MD**

Str. M. Sadoveanu nr. 20, ap. 10,
MD-2075, Chișinău, Republica Moldova

(540)

GROHN PARKET

(511) NCL(10-2014)

- 19 - materiale de construcție nemetalice; conducte rigide nemetalice pentru construcție; asfalt, smoală și bitum; construcții nemetalice transportabile; monumente nemetalice.

(210) **036090**

(220) 2014.11.07

(730) **VLADOVA AIIA, MD**

Str. Alecu Russo nr. 61, bloc 2, ap. 90,
MD-2044, Chișinău, Republica Moldova

(540)



(511) NCL(10-2014)

- 16 - produse de imprimare;
- 35 - publicitate; gestiunea afacerilor comerciale; administrare comercială; lucrări de birou;
- 37 - construcții; reparații; servicii de instalații;
- 38 - telecomunicații.
- (531) CFE(5) 24.17.25; 26.03.23; 26.13.25; 27.05.01.

(210) **036094**

(220) 2014.11.10

(730) **Colgate-Palmolive Company, a Delaware company, US**

300 Park Avenue, New York, New York
10022, Statele Unite ale Americii

(540)



(511) NCL(10-2014)

- 03 - produse pentru îngrijirea dinților; paste de dinți.
- (531) CFE(5) 01.15.21; 01.15.23; 02.09.10; 10.05.25; 25.05.03; 26.11.21; 27.05.10.

(210) **036095**

(220) 2014.11.10

(730) **CHINA TOBACCO HUNAN INDUSTRIAL CO., LTD, CN**

NO. 188, SECTION 3, WANJIALI MIDDLE
ROAD, CHANGSHA, HUNAN, China

(540)

MARSHAL

(511) NCL(10-2014)

34 - tutun; tutun de mestecat; țigarete care conțin înlocuitori de tutun, cu excepția celor pentru uz medical; trabucuri; țigarete, țigări; cigarillos; ierburi pentru fumat; tutun de prizat; tabachere, cutii pentru tutun de prizat; role de foi de tutun, tuburi de țigări fără tutun; pipe de tutun; clești pentru trabucuri, muștiucuri pentru țigarete, cu excepția celor confecționate din metale prețioase; dispozitive portabile pentru rularea țigărilor; capete pentru muștiucuri pentru țigarete; capete pentru muștiucuri pentru țigări; filtre de țigări; filtre de țigarete; filtre de trabucuri; curățitoare pentru pipele de tutun; suporturi pentru pipele de tutun; borcane pentru tutun, cu excepția celor confecționate din metale prețioase; chibrituri; cutii de chibrituri, cu excepția celor confecționate din metale prețioase; scrumiere pentru fumători, cu excepția celor confecționate din metale prețioase; pietre pentru brichete, pietre de aprindere; pachet de filtrare filament pentru țigarete; hârtie pentru țigarete, țigări; cutii de țigarete, de țigări, cu excepția celor confecționate din metale prețioase; cutii de trabucuri, cu excepția celor confecționate din metale prețioase; hârtie absorbantă pentru pipe de tutun; pungi de tutun; brichete pentru fumători.

(210) **036096**

(220) 2014.11.10

(730) **CHINA TOBACCO HUNAN INDUSTRIAL CO., LTD, CN**
NO. 188, SECTION 3, WANJIALI MIDDLE ROAD, CHANGSHA, HUNAN, China

(540)



(511) NCL(10-2014)

34 - tutun; tutun de mestecat; țigarete care conțin înlocuitori de tutun, cu excepția celor pentru uz medical; trabucuri; țigarete, țigări; cigarillos; ierburi pentru fumat; tutun de prizat; tabachere, cutii pentru tutun de prizat; role de foi de tutun, tuburi de țigări fără tutun;

pipe de tutun; clești pentru trabucuri, muștiucuri pentru țigarete, cu excepția celor confecționate din metale prețioase; dispozitive portabile pentru rularea țigărilor; capete pentru muștiucuri pentru țigarete; capete pentru muștiucuri pentru țigări; filtre de țigări; filtre de țigarete; filtre de trabucuri; curățitoare pentru pipele de tutun; suporturi pentru pipele de tutun; borcane pentru tutun, cu excepția celor confecționate din metale prețioase; chibrituri; cutii de chibrituri, cu excepția celor confecționate din metale prețioase; scrumiere pentru fumători, cu excepția celor confecționate din metale prețioase; pietre pentru brichete, pietre de aprindere; pachet de filtrare filament pentru țigarete; hârtie pentru țigarete, țigări; cutii de țigarete, de țigări, cu excepția celor confecționate din metale prețioase; cutii de trabucuri, cu excepția celor confecționate din metale prețioase; hârtie absorbantă pentru pipe de tutun; pungi de tutun; brichete pentru fumători.

(531) CFE(5) 05.13.03; 05.13.04; 24.01.18; 24.01.19; 24.09.01; 27.05.22.

(210) **036098**

(220) 2014.11.12

(730) **UNILEVER N.V., NL**

Weena 455, 3013 AL ROTTERDAM, Olanda

(540)

REXONA STRESS CONTROL

(511) NCL(10-2014)

03 - deodorante și antitranspirante de uz personal.

(210) **036099**

(220) 2014.11.12

(730) **Shulton, Inc., US**

One Procter & Gamble Plaza, Cincinnati, Ohio, Statele Unite ale Americii

(540)

RED COLLECTION

(511) NCL(10-2014)

03 - preparate pentru utilizare după bărbierit; anti-transpirante și deodorante de uz personal;

săpunuri pentru baie; spray de corp; preparate pentru spălarea corpului; preparate pentru îngrijirea părului; preparate pentru bărbierit.

- (210) **036100**
 (220) 2014.11.12
 (730) **Public Joint-Stock Company "SUN InBev Ukraine", UA**
 30-V, Fizkultury St., Kyiv, 03680, Ucraina
 (540)



- (591) Culori revendicate: alb, roșu, galben.
 (511) NCL(10-2014)
 32 - bere; ape minerale și gazoase și alte băuturi nealcoolice; băuturi din fructe și sucuri de fructe; siropuri și alte preparate pentru fabricarea băuturilor;
 33 - băuturi alcoolice (cu excepția berii);
 35 - publicitate; gestiunea afacerilor comerciale; administrare comercială; lucrări de birou; comercializarea produselor; servicii de comercializare pentru terți prestate de magazine de firmă;
 43 - servicii de alimentație publică; servicii de cazare temporară.
 (531) CFE(5) 27.05.11; 28.05.00; 29.01.13.

- (210) **036113**
 (220) 2014.11.17
 (730) **FARMAPRIM S.R.L., MD**
 Str. Crinilor nr. 5, MD- 4829,
 Porumbeni, Criuleni, Republica Moldova
 (540)



- (511) NCL(10-2014)
 05 - produse farmaceutice și veterinare; produse igienice pentru medicină; substanțe și alimente dietetice de uz medical sau veterinar, alimente pentru sugari; suplimente dietetice pentru oameni și animale; plasturi și materiale pentru pansamente; materiale pentru plombarea dinților și pentru mulaje dentare; dezinfectante; produse pentru distrugerea animalelor dăunătoare; fungicide, erbicide;
 35 - publicitate; gestiunea afacerilor comerciale; administrare comercială; lucrări de birou;
 42 - servicii științifice și tehnologice, precum și servicii de cercetare și de creație, referitoare la acestea; servicii de analiză și cercetare industrială; crearea și dezvoltarea hardware și software de calculator.
 (531) CFE(5) 26.05.02; 26.05.18; 26.05.24; 27.05.22.

- (210) **036115**
 (220) 2014.11.13
 (730) **Orange Brand Services Limited, GB**
 3 More London Riverside, London SE1 2AQ,
 Regatul Unit
 (540)

COLIBRI

- (511) NCL(10-2014)
 09 - aparate și instrumente electrice și electronice pentru comunicații și telecomunicații; aparate și instrumente pentru comunicații și telecomunicații; aparate și instrumente electrice și electronice pentru procesarea, înregistrarea, depozitarea, transmiterea, extragerea sau recepționarea datelor; aparate și instrumente pentru înregistrarea, transmiterea, amplificarea sau reproducerea sunetelor, imaginilor, informațiilor sau datelor codificate; aparate și instrumente electrice de control, de testare (alta decât testarea *in vivo*), de semnalizare, de verificare (supraveghere) și de instruire; aparate și instrumente optice și electrooptice; servere de comunicații; servere de calculatoare; hardware de operare pentru VPN (rețele private virtuale); hardware de operare pentru WAN (rețea zonă extinsă); hardware de operare pentru LAN (rețea locală de calculatoare); hardware de operare; hardware pentru calculatoare; hardware pentru rețele de calculatoare; hardware de calculator pentru asigurarea accesului securizat de

la distanță la rețele de calculator și de comunicații; hardware ethernet; aparate, instrumente și echipamente de prelucrare a imaginilor; camere de filmat; aparate, instrumente și echipamente de fotografiat; video-proiectoare; proiectoare multimedia; scanere și cititoare de coduri de bare; aparate și instrumente de televiziune și radio; transmițătoare și receptoare de telecomunicație, de difuzare radio și televiziune; aparate pentru acces la programe difuzate sau transmise; holograme; calculatoare; echipamente periferice pentru calculatoare; circuite electronice programate purtătoare de date; discuri, benzi și fire, toate fiind purtătoare magnetice de date; plăci cu circuite imprimate; carduri magnetice neînregistrate și preînregistrate; carduri de date; carduri de memorie; carduri inteligente; carduri care conțin microprocesoare; carduri de circuite integrate; carduri electronice de identificare; cartele telefonice; carduri de credit telefonice; carduri de credit; carduri de debit; carduri pentru jocuri electronice create pentru a fi utilizate cu telefoanele; CD ROM-uri; purtătoare de date magnetice, digitale și optice; suporturi magnetice, digitale și optice de înregistrare și stocare a datelor (neînregistrate și preînregistrate); CD-uri preînregistrate; memorii USB; dispozitive pentru redarea fișierelor cu muzică descărcabile; playere multimedia portabile; transmițătoare și receptoare prin satelit; sateliți de telecomunicații și de difuzare; balize radiotelefonice și stâlpi de telefonie; fire și cabluri electrice; cabluri optice; cabluri cu fibră optică; fire de rezistență; electrozi; sisteme și instalații de telecomunicații; terminale pentru rețele telefonice; comutatoare telefonice; aparate de telecomunicații, de stocare, conversie și de procesare a semnalului de intrare; echipamente telefonice; echipamente pentru telefoane fixe, transportabile, mobile, cu sistem hands-free sau activate prin voce; terminale multimedia; terminale interactive pentru afișarea și comandarea produselor și serviciilor; terminale securizate pentru tranzacții electronice, inclusiv plăți electronice; aparate pentru procesarea plăților electronice; aparate și instrumente de paging, radiopaging și radiotelefon; telefoane, telefoane mobile și microtelefoane; faxuri; asistenți personali digitali (PDA-uri); notepad-uri electronice; notebook-uri electronice; tablete electronice; unități electronice portabile pentru recepționarea, păstrarea și/sau transmiterea fără fir a mesajelor de date și a plăților electronice;

dispozitive electronice mobile ce permit utilizatorului să urmărească sau să gestioneze informații personale; aparate, instrumente și sisteme de navigare prin satelit; accesorii pentru telefoane și microtelefoane; adaptoare pentru telefoane; încărcătoare de baterii pentru telefoane; unități cu difuzor pentru telefoanele mobile cu sistem hands-free pentru birou sau montate în automobile; suporturi pentru microtelefoane montate în automobile; căști; dispozitive cu sistem hands-free pentru microtelefoane și alte dispozitive electronice mobile; huse și cutii adaptate special pentru păstrarea sau transportarea telefoanelor portabile și a echipamentelor și accesorilor pentru telefoane; curele pentru telefonul mobil; agende personale computerizate; antene; baterii; microprocesoare; tastaturi; modeme; mașini de calculat; ecrane de afișare; sisteme electronice de poziționare globală; aparate și instrumente electronice de navigare, localizare și de poziționare; aparate și instrumente de monitorizare (alta decât monitorizarea *in vivo*); aparate și instrumente radio; filme video; aparate și echipamente audiovizuale; accesorii electrice și electronice și echipamente periferice destinate și adaptate pentru utilizarea cu calculatoare și cu aparate audiovizuale; cartușe pentru jocuri de calculator; piese și accesorii pentru toate produsele sus-menționate; programe de calculator; software de calculator; software de operare pentru VPN (rețele private virtuale); software de operare pentru WAN (rețea zonă extinsă); software de operare pentru LAN (rețea locală de calculatoare); software de operare pentru USB; software de calculator furnizat de pe Internet; software de calculator pentru sincronizarea datelor între calculatoare, procesoare, aparate de înregistrare, monitoare și dispozitivele electronice și calculatoarele-gazdă; software computerizat Cloud; programe pentru sisteme de operare a rețelelor; programe pentru sisteme de operare a calculatoarelor; software de calculator pentru asigurarea accesului securizat de la distanță la rețele de calculator și de comunicații; software de securitate pentru calculatoare; software firewall pentru calculatoare; software pentru asigurarea securității poștei electronice; tonuri de apel descărcabile pentru telefoane mobile; publicații electronice (descărcabile) furnizate on-line din baze de date computerizate sau de pe Internet; software de calculator și aparate de telecomunicații (inclusiv modeme) pentru a permite conecta-

- rea la baze de date, rețele locale și la Internet; software de calculator pentru serviciile de teleconferință, videoconferință și videofon; software de calculator pentru căutarea și extragerea datelor; software de calculator pentru accesarea bazelor de date, serviciilor de telecomunicații, rețelelor de calculator și avizierelor electronice; software pentru jocuri de calculator; programe pentru jocuri de calculator multimedia interactive; software pentru jocuri de realitate virtuală; fișiere cu muzică descărcabile; fotografii, imagini, reprezentări grafice, fișiere cu imagini, sound bites, filme, înregistrări video și programe audiovizuale (descărcabile) furnizate on-line sau din baze de date computerizate, de pe Internet sau de pe pagini web din Internet; software de calculator utilizat în monitorizarea de la distanță; software pentru navigarea prin sisteme de poziționare globală (GPS);
- 38 - servicii în domeniul telecomunicațiilor; servicii în domeniul comunicațiilor; servicii de telefonie, de telefonie mobilă, de fax, de telex, de colectare și transmitere de mesaje, de radiopaging, de redirecționare a apelurilor, de mesagerie vocală, de informații și de poștă electronică; transmiterea, livrarea și recepționarea sunetelor, datelor, imaginilor, muzicii și informațiilor; servicii de livrare a mesajelor electronice; servicii de informare on-line cu privire la telecomunicații; servicii de schimb reciproc de date; transfer de date prin telecomunicații; transmitere de fișiere digitale; servicii de comunicare prin satelit; servicii de difuzare; difuzare sau transmitere de programe radio sau de televiziune, filme și jocuri interactive; servicii de videotext, de teletext și de videotex interactiv; difuzare, transmitere și livrare de conținuturi multimedia și jocuri electronice prin rețele electronice de comunicații; servicii de mesaje video; servicii de videoconferințe; servicii de videotelefonie; telecomunicare de informații (inclusiv pagini web), de programe de calculator și oricare alte date; închiriere de timp de acces la un server de baze de date; furnizarea conexiunilor de telecomunicații pentru linii telefonice și call centre; servicii de telefonie și telefonie mobilă prestate pentru liniile telefonice și call centre; asigurarea accesului utilizatorilor la Internet; furnizarea conexiunilor de telecomunicații sau linkurilor la Internet sau la baze de date; furnizarea accesului utilizatorilor la Internet (furnizori de servicii); asigurarea și gestionarea conferințelor electronice, grupurilor de discuție și chat room-urilor; asigurarea accesului la pagini web cu muzică digitală de pe Internet; asigurarea accesului la pagini web MP3 de pe Internet; furnizarea de muzică digitală prin telecomunicații; asigurarea accesului la infrastructuri și rețele de telecomunicații pentru alți operatori și terți; închiriere de infrastructuri și rețele de telecomunicații altor operatori și terți; gestionarea și furnizarea motoarelor de căutare; servicii de accesare a telecomunicațiilor; transmitere de mesaje și imagini asistată de calculator; comunicare prin intermediul calculatorului; transmitere și distribuire de date sau imagini audiovizuale prin intermediul unei rețele globale de calculatoare sau Internetului; furnizarea accesului temporar la Internet pentru terți; asigurarea transmiterii electronice a datelor de plăți electronice prin intermediul unei rețele globale de calculatoare; servicii de agenții de știri; transmitere de știri și informații privind afacerile curente; servicii de închiriere, leasing sau arendă a aparatelor, instrumentelor, instalațiilor sau componentelor utilizate la prestarea serviciilor sus-menționate; servicii de consiliere, de informare și de consultanță referitoare la toate serviciile sus-menționate;
- 41 - servicii de educație și instruire; servicii de divertisment; activități sportive și culturale; informații referitoare la evenimentele de educație, divertisment, sportive și culturale furnizate on-line dintr-o bază de date computerizată sau Internet sau furnizate prin alte mijloace; servicii de jocuri electronice furnizate dintr-o bază de date computerizată sau prin intermediul Internetului; servicii de închiriere a jocurilor video, audio și de calculator; servicii de divertisment radiofonic și televizat; publicare și producție de lucrări muzicale, filme (altele decât filmele publicitare), programe radiofonice și televizate și de programe de teleshopping și webshopping; organizarea jocurilor și competițiilor; furnizarea publicațiilor electronice on-line; furnizarea programelor pentru jocuri video de larg consum și aparate de jocuri portabile prin comunicarea fără fir (nedescărcabile); publicarea cărților electronice și jurnalelor on-line; furnizarea filmelor, divertismentului televizat și a clipurilor muzicale prin intermediul unei pagini web interactive; publicarea textelor în format electronic sau în alt mod; servicii de publicare și producție pentru mijloacele de comunicare audio și/sau vizuale; servicii de expoziții; furnizarea accesului on-line la expoziții și servicii de expoziții; organizarea, producția și prezentarea concertelor muzicale, spectacolelor, festivalurilor, turneelor muzicale, tea-

trale și video și altor spectacole, evenimente și activități muzicale și culturale; organizarea, administrarea sau gestionarea evenimentelor de jocuri video; servicii de editare în procesul de post-producție a muzicii, materialelor video și a filmelor; servicii de programare a știrilor pentru transmiterea prin Internet; organizarea și coordonarea conferințelor, seminarelor, simpozioanelor, lucrărilor practice, atelierelor de lucru, cursurilor, convențiilor și expozițiilor; cursuri și sesiuni de studiere sau de instruire, interactive și la distanță, furnizate on-line prin intermediul unui link de telecomunicații sau al unei rețele de calculatoare sau furnizate prin alte mijloace; servicii de traducere; servicii de galerii de artă furnizate on-line prin intermediul unui link de telecomunicații; servicii de jocuri de noroc; servicii de cluburi; servicii de rezervare de bilete pentru evenimente, evenimente sportive, culturale și de divertisment; servicii ale bibliotecilor electronice pentru furnizarea informațiilor electronice (inclusiv a informațiilor arhivate) sub formă de texte electronice, informații și date audio și/sau video, jocuri și divertisment; furnizarea și gestionarea conferințelor electronice, grupurilor de discuții și chat room-urilor; furnizare de muzică digitală (nedescărcabilă) de pe Internet; furnizare de fotografii, imagini, reprezentări grafice, sound bites, filme, înregistrări video și programe audiovizuale (nedescărcabile) on-line sau din baze de date computerizate, de pe Internet sau de pe pagini web din Internet; servicii de fotografie; furnizare de informații și consultanță referitoare la toate serviciile sus-menționate.

-
- (210) **036116**
 (220) 2014.11.13
 (730) **Orange Brand Services Limited, GB**
 3 More London Riverside, London SE1 2AQ,
 Regatul Unit
 (540)

TIGRU

- (511) NCL(10-2014)
 09 - aparate și instrumente electrice și electronice pentru comunicații și telecomunicații; aparate și instrumente pentru comunicații și telecomunicații; aparate și instrumente electrice și electronice pentru procesarea, înregistrarea,

depozitarea, transmiterea, extragerea sau recepționarea datelor; aparate și instrumente pentru înregistrarea, transmiterea, amplificarea sau reproducerea sunetelor, imaginilor, informațiilor sau datelor codificate; aparate și instrumente electrice de control, de testare (alta decât testarea *in vivo*), de semnalizare, de verificare (supraveghere) și de instruire; aparate și instrumente optice și electrooptice; servere de comunicații; servere de calculatoare; hardware de operare pentru VPN (rețele private virtuale); hardware de operare pentru WAN (rețea zonă extinsă); hardware de operare pentru LAN (rețea locală de calculatoare); hardware de operare; hardware pentru calculatoare; hardware pentru rețele de calculatoare; hardware de calculator pentru asigurarea accesului securizat de la distanță la rețele de calculator și de comunicații; hardware ethernet; aparate, instrumente și echipamente de prelucrare a imaginilor; camere de filmat; aparate, instrumente și echipamente de fotografiat; video-proiectoare; proiectoare multimedia; scanere și cititoare de coduri de bare; aparate și instrumente de televiziune și radio; transmițătoare și receptoare de telecomunicație, de difuzare radio și televiziune; aparate pentru acces la programe difuzate sau transmise; holograme; calculatoare; echipamente periferice pentru calculatoare; circuite electronice programate purtătoare de date; discuri, benzi și fire, toate fiind purtătoare magnetice de date; plăci cu circuite imprimate; carduri magnetice neînregistrate și preînregistrate; carduri de date; carduri de memorie; carduri inteligente; carduri care conțin microprocesoare; carduri de circuite integrate; carduri electronice de identificare; cartele telefonice; carduri de credit telefonice; carduri de credit; carduri de debit; carduri pentru jocuri electronice create pentru a fi utilizate cu telefoanele; CD ROM-uri; purtătoare de date magnetice, digitale și optice; suporturi magnetice, digitale și optice de înregistrare și stocare a datelor (neînregistrate și preînregistrate); CD-uri preînregistrate; memorii USB; dispozitive pentru redarea fișierelor cu muzică descărcabile; playere multimedia portabile; transmițătoare și receptoare prin satelit; sateliți de telecomunicații și de difuzare; balize radiotelefonice și stâlpi de telefonie; fire și cabluri electrice; cabluri optice; cabluri cu fibră optică; fire de rezistență; electrozi; sisteme și instalații de telecomunicații; terminale pentru rețele telefonice; comutatoare telefonice; aparate de telecomunicații, de

stocare, conversie și de procesare a semnalului de intrare; echipamente telefonice; echipamente pentru telefoane fixe, transportabile, mobile, cu sistem hands-free sau activate prin voce; terminale multimedia; terminale interactive pentru afișarea și comanda produselor și serviciilor; terminale securizate pentru tranzacții electronice, inclusiv plăți electronice; aparate pentru procesarea plăților electronice; aparate și instrumente de paging, radiopaging și radiotelefon; telefoane, telefoane mobile și microtelefoane; faxuri; asistenți personali digitali (PDA-uri); notepad-uri electronice; notebook-uri electronice; tablete electronice; unități electronice portabile pentru recepționarea, păstrarea și/sau transmiterea fără fir a mesajelor de date și a plăților electronice; dispozitive electronice mobile ce permit utilizatorului să urmărească sau să gestioneze informații personale; aparate, instrumente și sisteme de navigare prin satelit; accesorii pentru telefoane și microtelefoane; adaptoare pentru telefoane; încărcătoare de baterii pentru telefoane; unități cu difuzor pentru telefoanele mobile cu sistem hands-free pentru birou sau montate în automobile; suporturi pentru microtelefoane montate în automobile; căști; dispozitive cu sistem hands-free pentru microtelefoane și alte dispozitive electronice mobile; huse și cutii adaptate special pentru păstrarea sau transportarea telefoanelor portabile și a echipamentelor și accesoriiilor pentru telefoane; curele pentru telefonul mobil; agende personale computerizate; antene; baterii; micro-procesoare; tastaturi; modeme; mașini de calculat; ecrane de afișare; sisteme electronice de poziționare globală; aparate și instrumente electronice de navigare, localizare și de poziționare; aparate și instrumente de monitorizare (alta decât monitorizarea *in vivo*); aparate și instrumente radio; filme video; aparate și echipamente audiovizuale; accesorii electrice și electronice și echipamente periferice destinate și adaptate pentru utilizarea cu calculatoare și cu aparate audiovizuale; cartușe pentru jocuri de calculator; piese și accesorii pentru toate produsele sus-menționate; programe de calculator; software de calculator; software de operare pentru VPN (rețele private virtuale); software de operare pentru WAN (rețea zonă extinsă); software de operare pentru LAN (rețea locală de calculatoare); software de operare pentru USB; software de calculator furnizat de pe Internet; software de calculator pentru sincro-

nizarea datelor între calculatoare, procesoare, aparate de înregistrare, monitoare și dispozitivele electronice și calculatoarele-gazdă; software computerizat Cloud; programe pentru sisteme de operare a rețelelor; programe pentru sisteme de operare a calculatoarelor; software de calculator pentru asigurarea accesului securizat de la distanță la rețele de calculator și de comunicații; software de securitate pentru calculatoare; software firewall pentru calculatoare; software pentru asigurarea securității poștei electronice; tonuri de apel descărcabile pentru telefoane mobile; publicații electronice (descărcabile) furnizate on-line din baze de date computerizate sau de pe Internet; software de calculator și aparate de telecomunicații (inclusiv modeme) pentru a permite conectarea la baze de date, rețele locale și la Internet; software de calculator pentru serviciile de teleconferință, videoconferință și videofon; software de calculator pentru căutarea și extragerea datelor; software de calculator pentru accesarea bazelor de date, serviciilor de telecomunicații, rețelelor de calculator și avizierelor electronice; software pentru jocuri de calculator; programe pentru jocuri de calculator multimedia interactive; software pentru jocuri de realitate virtuală; fișiere cu muzică descărcabile; fotografii, imagini, reprezentări grafice, fișiere cu imagini, sound bites, filme, înregistrări video și programe audiovizuale (descărcabile) furnizate on-line sau din baze de date computerizate, de pe Internet sau de pe pagini web din Internet; software de calculator utilizat în monitorizarea de la distanță; software pentru navigarea prin sisteme de poziționare globală (GPS);

- 38 - servicii în domeniul telecomunicațiilor; servicii în domeniul comunicațiilor; servicii de telefonie, de telefonie mobilă, de fax, de telex, de colectare și transmitere de mesaje, de radiopaging, de redirectionare a apelurilor, de mesagerie vocală, de informații și de poștă electronică; transmiterea, livrarea și recepționarea sunetelor, datelor, imaginilor, muzicii și informațiilor; servicii de livrare a mesajelor electronice; servicii de informare on-line cu privire la telecomunicații; servicii de schimb reciproc de date; transfer de date prin telecomunicații; transmitere de fișiere digitale; servicii de comunicare prin satelit; servicii de difuzare; difuzare sau transmitere de programe radio sau de televiziune, filme și jocuri interactive; servicii de videotext, de teletext și de videotex interactiv; difuzare, transmitere și livrare de conținuturi multime-

dia și jocuri electronice prin rețele electronice de comunicații; servicii de mesaje video; servicii de videoconferințe; servicii de videotelefonie; telecomunicare de informații (inclusiv pagini web), de programe de calculator și oricare alte date; închiriere de timp de acces la un server de baze de date; furnizarea conexiunilor de telecomunicații pentru linii telefonice și call centre; servicii de telefonie și telefonie mobilă prestate pentru liniile telefonice și call centre; asigurarea accesului utilizatorilor la Internet; furnizarea conexiunilor de telecomunicații sau linkurilor la Internet sau la baze de date; furnizarea accesului utilizatorilor la Internet (furnizori de servicii); asigurarea și gestionarea conferințelor electronice, grupurilor de discuție și chat room-urilor; asigurarea accesului la pagini web cu muzică digitală de pe Internet; asigurarea accesului la pagini web MP3 de pe Internet; furnizarea de muzică digitală prin telecomunicații; asigurarea accesului la infrastructuri și rețele de telecomunicații pentru alți operatori și terți; închiriere de infrastructuri și rețele de telecomunicații altor operatori și terți; gestionarea și furnizarea motoarelor de căutare; servicii de accesare a telecomunicațiilor; transmitere de mesaje și imagini asistată de calculator; comunicare prin intermediul calculatorului; transmitere și distribuire de date sau imagini audiovizuale prin intermediul unei rețele globale de calculatoare sau Internetului; furnizarea accesului temporar la Internet pentru terți; asigurarea transmiterii electronice a datelor de plăți electronice prin intermediul unei rețele globale de calculatoare; servicii de agenții de știri; transmitere de știri și informații privind afacerile curente; servicii de închiriere, leasing sau arendă a aparatelor, instrumentelor, instalațiilor sau componentelor utilizate la prestarea serviciilor sus-menționate; servicii de consiliere, de informare și de consultanță referitoare la toate serviciile sus-menționate;

- 41 - servicii de educație și instruire; servicii de divertisment; activități sportive și culturale; informații referitoare la evenimentele de educație, divertisment, sportive și culturale furnizate on-line dintr-o bază de date computerizată sau Internet sau furnizate prin alte mijloace; servicii de jocuri electronice furnizate dintr-o bază de date computerizată sau prin intermediul Internetului; servicii de închiriere a jocurilor video, audio și de calculator; servicii de divertisment radiofonic și televizat; publicare și producție de lucrări

muzicale, filme (altele decât filmele publicitare), programe radiofonice și televizate și de programe de teleshopping și webshopping; organizarea jocurilor și competițiilor; furnizarea publicațiilor electronice on-line; furnizarea programelor pentru jocuri video de larg consum și aparate de jocuri portabile prin comunicarea fără fir (nedescărcabile); publicarea cărților electronice și jurnalelor on-line; furnizarea filmelor, divertismentului televizat și a clipurilor muzicale prin intermediul unei pagini web interactive; publicarea textelor în format electronic sau în alt mod; servicii de publicare și producție pentru mijloacele de comunicare audio și/sau vizuale; servicii de expoziții; furnizarea accesului on-line la expoziții și servicii de expoziții; organizarea, producția și prezentarea concertelor muzicale, spectacolelor, festivalurilor, turneelor muzicale, teatrale și video și altor spectacole, evenimente și activități muzicale și culturale; organizarea, administrarea sau gestionarea evenimentelor de jocuri video; servicii de editare în procesul de post-producție a muzicii, materialelor video și a filmelor; servicii de programare a știrilor pentru transmiterea prin Internet; organizarea și coordonarea conferințelor, seminarelor, simpozioanelor, lucrărilor practice, atelierelor de lucru, cursurilor, convențiilor și expozițiilor; cursuri și sesiuni de studiere sau de instruire, interactive și la distanță, furnizate on-line prin intermediul unui link de telecomunicații sau al unei rețele de calculatoare sau furnizate prin alte mijloace; servicii de traducere; servicii de galerii de artă furnizate on-line prin intermediul unui link de telecomunicații; servicii de jocuri de noroc; servicii de cluburi; servicii de rezervare de bilete pentru evenimente, evenimente sportive, culturale și de divertisment; servicii ale bibliotecilor electronice pentru furnizarea informațiilor electronice (inclusiv a informațiilor arhivate) sub formă de texte electronice, informații și date audio și/sau video, jocuri și divertisment; furnizarea și gestionarea conferințelor electronice, grupurilor de discuții și chat room-urilor; furnizare de muzică digitală (nedescărcabilă) de pe Internet; furnizare de fotografii, imagini, reprezentări grafice, sound bites, filme, înregistrări video și programe audiovizuale (nedescărcabile) on-line sau din baze de date computerizate, de pe Internet sau de pe pagini web din Internet; servicii de fotografiere; furnizare de informații și consultanță referitoare la toate serviciile sus-menționate.

- (210) **036117**
 (220) 2014.11.13
 (730) **Orange Brand Services Limited, GB**
 3 More London Riverside, London SE1 2AQ,
 Regatul Unit
 (540)



- (511) NCL(10-2014)
 09 - aparate și instrumente electrice și electronice pentru comunicații și telecomunicații; aparate și instrumente pentru comunicații și telecomunicații; aparate și instrumente electrice și electronice pentru procesarea, înregistrarea, depozitarea, transmiterea, extragerea sau recepționarea datelor; aparate și instrumente pentru înregistrarea, transmiterea, amplificarea sau reproducerea sunetelor, imaginilor, informațiilor sau datelor codificate; aparate și instrumente electrice de control, de testare (alta decât testarea *in vivo*), de semnalizare, de verificare (supraveghere) și de instruire; aparate și instrumente optice și electrooptice; servere de comunicații; servere de calculatoare; hardware de operare pentru VPN (rețele private virtuale); hardware de operare pentru WAN (rețea zonă extinsă); hardware de operare pentru LAN (rețea locală de calculatoare); hardware de operare; hardware pentru calculatoare; hardware pentru rețele de calculatoare; hardware de calculator pentru asigurarea accesului securizat de la distanță la rețele de calculator și de comunicații; hardware ethernet; aparate, instrumente și echipamente de prelucrare a imaginilor; camere de filmat; aparate, instrumente și echipamente de fotografiat; videoproiectoare; proiectoare multimedia; scanere și cititoare de coduri de bare; aparate și instrumente de televiziune și radio; transmițătoare și receptoare de telecomunicație, de difuzare radio și

televiziune; aparate pentru acces la programe difuzate sau transmise; holograme; calculatoare; echipamente periferice pentru calculatoare; circuite electronice programate purtătoare de date; discuri, benzi și fire, toate fiind purtătoare magnetice de date; plăci cu circuite imprimate; carduri magnetice neînregistrate și preînregistrate; carduri de date; carduri de memorie; carduri inteligente; carduri care conțin microprocesoare; carduri de circuite integrate; carduri electronice de identificare; cartele telefonice; carduri de credit telefonice; carduri de credit; carduri de debit; carduri pentru jocuri electronice create pentru a fi utilizate cu telefoanele; CD ROM-uri; purtătoare de date magnetice, digitale și optice; suporturi magnetice, digitale și optice de înregistrare și stocare a datelor (neînregistrate și preînregistrate); CD-uri preînregistrate; memorii USB; dispozitive pentru redarea fișierelor cu muzică descărcabile; playere multimedia portabile; transmițătoare și receptoare prin satelit; sateliți de telecomunicații și de difuzare; balize radiotelefonice și stâlpi de telefonie; fire și cabluri electrice; cabluri optice; cabluri cu fibră optică; fire de rezistență; electrozi; sisteme și instalații de telecomunicații; terminale pentru rețele telefonice; comutatoare telefonice; aparate de telecomunicații, de stocare, conversie și de procesare a semnalului de intrare; echipamente telefonice; echipamente pentru telefoane fixe, transportabile, mobile, cu sistem hands-free sau activate prin voce; terminale multimedia; terminale interactive pentru afișarea și comandarea produselor și serviciilor; terminale securizate pentru tranzacții electronice, inclusiv plăți electronice; aparate pentru procesarea plăților electronice; aparate și instrumente de paging, radio-paging și radiotelefon; telefoane, telefoane mobile și microtelefoane; faxuri; asistenți personali digitali (PDA-uri); notepad-uri electronice; notebook-uri electronice; tablete electronice; unități electronice portabile pentru recepționarea, păstrarea și/sau transmiterea fără fir a mesajelor de date și a plăților electronice; dispozitive electronice mobile ce permit utilizatorului să urmărească sau să gestioneze informații personale; aparate, instrumente și sisteme de navigare prin satelit; accesorii pentru telefoane și microtelefoane; adaptoare pentru telefoane; încărcătoare de baterii pentru telefoane; unități cu difuzor pentru telefoanele mobile cu sistem hands-free pentru birou sau montate în automobile; suporturi pentru microtelefoane

montate în automobile; căști; dispozitive cu sistem hands-free pentru microtelefoane și alte dispozitive electronice mobile; huse și cutii adaptate special pentru păstrarea sau transportarea telefoanelor portabile și a echipamentelor și accesoriilor pentru telefoane; curele pentru telefonul mobil; agende personale computerizate; antene; baterii; micro-procesoare; tastaturi; modeme; mașini de calculat; ecrane de afișare; sisteme electronice de poziționare globală; aparate și instrumente electronice de navigare, localizare și de poziționare; aparate și instrumente de monitorizare (alta decât monitorizarea *in vivo*); aparate și instrumente radio; filme video; aparate și echipamente audiovizuale; accesorii electrice și electronice și echipamente periferice destinate și adaptate pentru utilizarea cu calculatoare și cu aparate audiovizuale; cartușe pentru jocuri de calculator; piese și accesorii pentru toate produsele susmenționate; programe de calculator; software de calculator; software de operare pentru VPN (rețele private virtuale); software de operare pentru WAN (rețea zonă extinsă); software de operare pentru LAN (rețea locală de calculatoare); software de operare pentru USB; software de calculator furnizat de pe Internet; software de calculator pentru sincronizarea datelor între calculatoare, procesoare, aparate de înregistrare, monitoare și dispozitivele electronice și calculatoarele-gază; software computerizat Cloud; programe pentru sisteme de operare a rețelelor; programe pentru sisteme de operare a calculatoarelor; software de calculator pentru asigurarea accesului securizat de la distanță la rețele de calculator și de comunicații; software de securitate pentru calculatoare; software firewall pentru calculatoare; software pentru asigurarea securității poștei electronice; tonuri de apel descărcabile pentru telefoane mobile; publicații electronice (descărcabile) furnizate on-line din baze de date computerizate sau de pe Internet; software de calculator și aparate de telecomunicații (inclusiv modeme) pentru a permite conectarea la baze de date, rețele locale și la Internet; software de calculator pentru serviciile de teleconferință, videoconferință și videofon; software de calculator pentru căutarea și extragerea datelor; software de calculator pentru accesarea bazelor de date, serviciilor de telecomunicații, rețelelor de calculator și avizierelor electronice; software pentru jocuri de calculator; programe pentru jocuri de calculator multimedia interactive; software pen-

tru jocuri de realitate virtuală; fișiere cu muzică descărcabile; fotografii, imagini, reprezentări grafice, fișiere cu imagini, sound bites, filme, înregistrări video și programe audiovizuale (descărcabile) furnizate on-line sau din baze de date computerizate, de pe Internet sau de pe pagini web din Internet; software de calculator utilizat în monitorizarea de la distanță; software pentru navigarea prin sisteme de poziționare globală (GPS);

- 38 - servicii în domeniul telecomunicațiilor; servicii în domeniul comunicațiilor; servicii de telefonie, de telefonie mobilă, de fax, de telex, de colectare și transmitere de mesaje, de radiopaging, de redirectionare a apelurilor, de mesagerie vocală, de informații și de poștă electronică; transmiterea, livrarea și recepționarea sunetelor, datelor, imaginilor, muzicii și informațiilor; servicii de livrare a mesajelor electronice; servicii de informare on-line cu privire la telecomunicații; servicii de schimb reciproc de date; transfer de date prin telecomunicații; transmitere de fișiere digitale; servicii de comunicare prin satelit; servicii de difuzare; difuzare sau transmitere de programe radio sau de televiziune, filme și jocuri interactive; servicii de videotext, de teletext și de videotex interactiv; difuzare, transmitere și livrare de conținuturi multimedia și jocuri electronice prin rețele electronice de comunicații; servicii de mesaje video; servicii de videoconferințe; servicii de video-telefonie; telecomunicare de informații (inclusiv pagini web), de programe de calculator și oricare alte date; închiriere de timp de acces la un server de baze de date; furnizarea conexiunilor de telecomunicații pentru linii telefonice și call centre; servicii de telefonie și telefonie mobilă prestate pentru liniile telefonice și call centre; asigurarea accesului utilizatorilor la Internet; furnizarea conexiunilor de telecomunicații sau linkurilor la Internet sau la baze de date; furnizarea accesului utilizatorilor la Internet (furnizori de servicii); asigurarea și gestionarea conferințelor electronice, grupurilor de discuție și chat roomurilor; asigurarea accesului la pagini web cu muzică digitală de pe Internet; asigurarea accesului la pagini web MP3 de pe Internet; furnizarea de muzică digitală prin telecomunicații; asigurarea accesului la infrastructuri și rețele de telecomunicații pentru alți operatori și terți; închiriere de infrastructuri și rețele de telecomunicații altor operatori și terți; gestionarea și furnizarea motoarelor de căutare; servicii de accesare a telecomunicațiilor; transmitere de mesaje și imagini

asistată de calculator; comunicare prin intermediul calculatorului; transmitere și distribuire de date sau imagini audiovizuale prin intermediul unei rețele globale de calculatoare sau Internetului; furnizarea accesului temporar la Internet pentru terți; asigurarea transmiterii electronice a datelor de plăți electronice prin intermediul unei rețele globale de calculatoare; servicii de agenții de știri; transmitere de știri și informații privind afacerile curente; servicii de închiriere, leasing sau arendă a aparatelor, instrumentelor, instalațiilor sau componentelor utilizate la prestarea serviciilor sus-menționate; servicii de consiliere, de informare și de consultanță referitoare la toate serviciile sus-menționate;

- 41 - servicii de educație și instruire; servicii de divertisment; activități sportive și culturale; informații referitoare la evenimentele de educație, divertisment, sportive și culturale furnizate on-line dintr-o bază de date computerizată sau Internet sau furnizate prin alte mijloace; servicii de jocuri electronice furnizate dintr-o bază de date computerizată sau prin intermediul Internetului; servicii de închiriere a jocurilor video, audio și de calculator; servicii de divertisment radiofonic și televizat; publicare și producție de lucrări muzicale, filme (altele decât filmele publicitare), programe radiofonice și televizate și de programe de teleshopping și webshopping; organizarea jocurilor și competițiilor; furnizarea publicațiilor electronice on-line; furnizarea programelor pentru jocuri video de larg consum și aparate de jocuri portabile prin comunicarea fără fir (nedescărcabile); publicarea cărților electronice și jurnalelor on-line; furnizarea filmelor, divertismentului televizat și a clipurilor muzicale prin intermediul unei pagini web interactive; publicarea textelor în format electronic sau în alt mod; servicii de publicare și producție pentru mijloacele de comunicare audio și/sau vizuale; servicii de expoziții; furnizarea accesului on-line la expoziții și servicii de expoziții; organizarea, producția și prezentarea concertelor muzicale, spectacolelor, festivalurilor, turneelor muzicale, teatrale și video și altor spectacole, evenimente și activități muzicale și culturale; organizarea, administrarea sau gestionarea evenimentelor de jocuri video; servicii de editare în procesul de post-producție a muzicii, materialelor video și a filmelor; servicii de programare a știrilor pentru transmiterea prin Internet; organizarea și coordonarea conferințelor, seminarelor, simpozioanelor, lucrărilor practice, atelierelor de lucru, cursurilor,

convențiilor și expozițiilor; cursuri și sesiuni de studiere sau de instruire, interactive și la distanță, furnizate on-line prin intermediul unui link de telecomunicații sau al unei rețele de calculatoare sau furnizate prin alte mijloace; servicii de traducere; servicii de galerii de artă furnizate on-line prin intermediul unui link de telecomunicații; servicii de jocuri de noroc; servicii de cluburi; servicii de rezervare de bilete pentru evenimente, evenimente sportive, culturale și de divertisment; servicii ale bibliotecilor electronice pentru furnizarea informațiilor electronice (inclusiv a informațiilor arhivate) sub formă de texte electronice, informații și date audio și/sau video, jocuri și divertisment; furnizarea și gestionarea conferințelor electronice, grupurilor de discuții și chat room-urilor; furnizare de muzică digitală (nedescărcabilă) de pe Internet; furnizare de fotografii, imagini, reprezentări grafice, sound bites, filme, înregistrări video și programe audiovizuale (nedescărcabile) on-line sau din baze de date computerizate, de pe Internet sau de pe pagini web din Internet; servicii de fotografiere; furnizare de informații și consultanță referitoare la toate serviciile sus-menționate.

(531) CFE(5) 03.07.16; 03.07.21; 03.07.22; 03.07.24.

(210) **036118**

(220) 2014.11.13

(730) **Orange Brand Services Limited, GB**

3 More London Riverside, London SE1 2AQ,
Regatul Unit

(540)



(511) NCL(10-2014)

09 - aparate și instrumente electrice și electronice pentru comunicații și telecomunicații; aparate și instrumente pentru comunicații și telecomunicații; aparate și instrumente electrice și electronice pentru procesarea, înregistrarea, depozitarea, transmiterea, extragerea sau recepționarea datelor; aparate și instrumente pentru înregistrarea, transmiterea, amplificarea sau reproducerea sunetelor, imaginilor, informațiilor sau datelor codificate; aparate și instrumente electrice de control, de testare (alta decât testarea *in vivo*), de semnalizare, de verificare (supraveghere) și de instruire; aparate și instrumente optice și electrooptice; servere de comunicații; servere de calculatoare; hardware de operare pentru VPN (rețele private virtuale); hardware de operare pentru WAN (rețea zonă extinsă); hardware de operare pentru LAN (rețea locală de calculatoare); hardware de operare; hardware pentru calculatoare; hardware pentru rețele de calculatoare; hardware de calculator pentru asigurarea accesului securizat de la distanță la rețele de calculator și de comunicații; hardware ethernet; aparate, instrumente și echipamente de prelucrare a imaginilor; camere de filmat; aparate, instrumente și echipamente de fotografiat; videoproiectoare; proiectoare multimedia; scanere și cititoare de coduri de bare; aparate și instrumente de televiziune și radio; transmițătoare și receptoare de telecomunicație, de difuzare radio și televiziune; aparate pentru acces la programe difuzate sau transmise; holograme; calculatoare; echipamente periferice pentru calculatoare; circuite electronice programate purtătoare de date; discuri, benzi și fire, toate fiind purtătoare magnetice de date; plăci cu circuite imprimate; carduri magnetice neînregistrate și preînregistrate; carduri de date; carduri de memorie; carduri inteligente; carduri care conțin microprocesoare; carduri de circuite integrate; carduri electronice de identificare; cartele telefonice; carduri de credit telefonice; carduri de credit; carduri de debit; carduri pentru jocuri electronice create pentru a fi utilizate cu telefoanele; CD ROM-uri; purtătoare de date magnetice, digitale și optice; suporturi magnetice, digitale și optice de înregistrare și stocare a datelor (neînregistrate și preînregistrate); CD-uri preînregistrate; memorii USB; dispozitive pentru redarea fișierelor cu muzică descărcabile; playere multimedia portabile; transmițătoare și receptoare prin satelit; sateliți de telecomunicații și de difuzare; balize radiotelefonice și stâlpi de

telefonie; fire și cabluri electrice; cabluri optice; cabluri cu fibră optică; fire de rezistență; electrozi; sisteme și instalații de telecomunicații; terminale pentru rețele telefonice; comutatoare telefonice; aparate de telecomunicații, de stocare, conversie și de procesare a semnalului de intrare; echipamente telefonice; echipamente pentru telefoane fixe, transportabile, mobile, cu sistem hands-free sau activate prin voce; terminale multimedia; terminale interactive pentru afișarea și comandarea produselor și serviciilor; terminale securizate pentru tranzacții electronice, inclusiv plăți electronice; aparate pentru procesarea plăților electronice; aparate și instrumente de paging, radiopaging și radiotelefon; telefoane, telefoane mobile și microtelefoane; faxuri; asistenți personali digitali (PDA-uri); notepad-uri electronice; notebook-uri electronice; tablete electronice; unități electronice portabile pentru recepționarea, păstrarea și/sau transmiterea fără fir a mesajelor de date și a plăților electronice; dispozitive electronice mobile ce permit utilizatorului să urmărească sau să gestioneze informații personale; aparate, instrumente și sisteme de navigare prin satelit; accesorii pentru telefoane și microtelefoane; adaptoare pentru telefoane; încărcătoare de baterii pentru telefoane; unități cu difuzor pentru telefoanele mobile cu sistem hands-free pentru birou sau montate în automobile; suporturi pentru microtelefoane montate în automobile; căști; dispozitive cu sistem hands-free pentru microtelefoane și alte dispozitive electronice mobile; huse și cutii adaptate special pentru păstrarea sau transportarea telefoanelor portabile și a echipamentelor și accesoriiilor pentru telefoane; curele pentru telefonul mobil; agende personale computerizate; antene; baterii; microprocesoare; tastaturi; modeme; mașini de calculat; ecrane de afișare; sisteme electronice de poziționare globală; aparate și instrumente electronice de navigare, localizare și de poziționare; aparate și instrumente de monitorizare (alta decât monitorizarea *in vivo*); aparate și instrumente radio; filme video; aparate și echipamente audiovizuale; accesorii electrice și electronice și echipamente periferice destinate și adaptate pentru utilizarea cu calculatoare și cu aparate audiovizuale; cartușe pentru jocuri de calculator; piese și accesorii pentru toate produsele sus-menționate; programe de calculator; software de calculator; software de operare pentru VPN (rețele private virtuale); software de operare pentru WAN

(rețea zonă extinsă); software de operare pentru LAN (rețea locală de calculatoare); software de operare pentru USB; software de calculator furnizat de pe Internet; software de calculator pentru sincronizarea datelor între calculatoare, procesoare, aparate de înregistrare, monitoare și dispozitivele electronice și calculatoarele-gază; software computerizat Cloud; programe pentru sisteme de operare a rețelelor; programe pentru sisteme de operare a calculatoarelor; software de calculator pentru asigurarea accesului securizat de la distanță la rețele de calculator și de comunicații; software de securitate pentru calculatoare; software firewall pentru calculatoare; software pentru asigurarea securității poștei electronice; tonuri de apel descărcabile pentru telefoane mobile; publicații electronice (descărcabile) furnizate on-line din baze de date computerizate sau de pe Internet; software de calculator și aparate de telecomunicații (inclusiv modeme) pentru a permite conectarea la baze de date, rețele locale și la Internet; software de calculator pentru serviciile de teleconferință, videoconferință și videofon; software de calculator pentru căutarea și extragerea datelor; software de calculator pentru accesarea bazelor de date, serviciilor de telecomunicații, rețelelor de calculator și avizierelor electronice; software pentru jocuri de calculator; programe pentru jocuri de calculator multimedia interactive; software pentru jocuri de realitate virtuală; fișiere cu muzică descărcabile; fotografii, imagini, reprezentări grafice, fișiere cu imagini, sound bites, filme, înregistrări video și programe audiovizuale (descărcabile) furnizate on-line sau din baze de date computerizate, de pe Internet sau de pe pagini web din Internet; software de calculator utilizat în monitorizarea de la distanță; software pentru navigarea prin sisteme de poziționare globală (GPS);

- 38 - servicii în domeniul telecomunicațiilor; servicii în domeniul comunicațiilor; servicii de telefonie, de telefonie mobilă, de fax, de telex, de colectare și transmitere de mesaje, de radiopaging, de redirectionare a apelurilor, de mesagerie vocală, de informații și de poștă electronică; transmiterea, livrarea și recepționarea sunetelor, datelor, imaginilor, muzicii și informațiilor; servicii de livrare a mesajelor electronice; servicii de informare on-line cu privire la telecomunicații; servicii de schimb reciproc de date; transfer de date prin telecomunicații; transmitere de fișiere digitale; servicii de comunicare prin satelit; servicii de

difuzare; difuzare sau transmitere de programe radio sau de televiziune, filme și jocuri interactive; servicii de videotext, de teletext și de videotex interactiv; difuzare, transmitere și livrare de conținuturi multimedia și jocuri electronice prin rețele electronice de comunicații; servicii de mesaje video; servicii de videoconferințe; servicii de videotelefonie; telecomunicare de informații (inclusiv pagini web), de programe de calculator și oricare alte date; închiriere de timp de acces la un server de baze de date; furnizarea conexiunilor de telecomunicații pentru linii telefonice și call centre; servicii de telefonie și telefonie mobilă prestate pentru liniile telefonice și call centre; asigurarea accesului utilizatorilor la Internet; furnizarea conexiunilor de telecomunicații sau link-urilor la Internet sau la baze de date; furnizarea accesului utilizatorilor la Internet (furnizori de servicii); asigurarea și gestionarea conferințelor electronice, grupurilor de discuție și chat room-urilor; asigurarea accesului la pagini web cu muzică digitală de pe Internet; asigurarea accesului la pagini web MP3 de pe Internet; furnizarea de muzică digitală prin telecomunicații; asigurarea accesului la infrastructuri și rețele de telecomunicații pentru alți operatori și terți; închiriere de infrastructuri și rețele de telecomunicații altor operatori și terți; gestionarea și furnizarea motoarelor de căutare; servicii de accesare a telecomunicațiilor; transmitere de mesaje și imagini asistată de calculator; comunicare prin intermediul calculatorului; transmitere și distribuire de date sau imagini audiovizuale prin intermediul unei rețele globale de calculatoare sau Internetului; furnizarea accesului temporar la Internet pentru terți; asigurarea transmiterii electronice a datelor de plăți electronice prin intermediul unei rețele globale de calculatoare; servicii de agenții de știri; transmitere de știri și informații privind afacerile curente; servicii de închiriere, leasing sau arendă a aparatelor, instrumentelor, instalațiilor sau componentelor utilizate la prestarea serviciilor sus-menționate; servicii de consiliere, de informare și de consultanță referitoare la toate serviciile sus-menționate;

- 41 - servicii de educație și instruire; servicii de divertisment; activități sportive și culturale; informații referitoare la evenimentele de educație, divertisment, sportive și culturale furnizate on-line dintr-o bază de date computerizată sau Internet sau furnizate prin alte mijloace; servicii de jocuri electronice furnizate dintr-o bază de date computerizată sau prin

intermediul Internetului; servicii de închiriere a jocurilor video, audio și de calculator; servicii de divertisment radiofonic și televizat; publicare și producție de lucrări muzicale, filme (altele decât filmele publicitare), programe radiofonice și televizate și de programe de teleshopping și webshopping; organizarea jocurilor și competițiilor; furnizarea publicațiilor electronice on-line; furnizarea programelor pentru jocuri video de larg consum și aparate de jocuri portabile prin comunicarea fără fir (nedescărcabile); publicarea cărților electronice și jurnalelor on-line; furnizarea filmelor, divertismentului televizat și a clipurilor muzicale prin intermediul unei pagini web interactive; publicarea textelor în format electronic sau în alt mod; servicii de publicare și producție pentru mijloacele de comunicare audio și/sau vizuale; servicii de expoziții; furnizarea accesului on-line la expoziții și servicii de expoziții; organizarea, producția și prezentarea concertelor muzicale, spectacolelor, festivalurilor, turneelor muzicale, teatrale și video și altor spectacole, evenimente și activități muzicale și culturale; organizarea, administrarea sau gestionarea evenimentelor de jocuri video; servicii de editare în procesul de post-producție a muzicii, materialelor video și a filmelor; servicii de programare a știrilor pentru transmiterea prin Internet; organizarea și coordonarea conferințelor, seminarelor, simpoziunilor, lucrărilor practice, atelierelor de lucru, cursurilor, convențiilor și expozițiilor; cursuri și sesiuni de studiere sau de instruire, interactive și la distanță, furnizate on-line prin intermediul unui link de telecomunicații sau al unei rețele de calculatoare sau furnizate prin alte mijloace; servicii de traducere; servicii de galerii de artă furnizate on-line prin intermediul unui link de telecomunicații; servicii de jocuri de noroc; servicii de cluburi; servicii de rezervare de bilete pentru evenimente, evenimente sportive, culturale și de divertisment; servicii ale bibliotecilor electronice pentru furnizarea informațiilor electronice (inclusiv a informațiilor arhivate) sub formă de texte electronice, informații și date audio și/sau video, jocuri și divertisment; furnizarea și gestionarea conferințelor electronice, grupurilor de discuții și chat room-urilor; furnizare de muzică digitală (nedescărcabilă) de pe Internet; furnizare de fotografii, imagini, reprezentări grafice, sound bites, filme, înregistrări video și programe audiovizuale (nedescărcabile) on-line sau din baze de date computerizate, de pe Internet sau de pe pagini web din Internet; servicii de

fotografieri; furnizare de informații și consultanță referitoare la toate serviciile sus-menționate.

(531) CFE(5) 03.01.04; 03.01.19; 03.01.28.

(210) **036119**

(220) 2014.11.14

(730) **McDonald's Corporation, a corporation organized and existing under the laws of the State of Delaware, US**

One McDonald's Plaza, Oak Brook, Illinois 60523, Statele Unite ale Americii

(540)

CREATE YOUR TASTE

(511) NCL(10-2014)

29 - alimente preparate din carne, carne de porc, pește și produse din carne de pasăre, fructe și legume conservate și preparate, ouă, cașcaval, lapte, preparate din lapte, murături, deserturi lactate, cartofi pai, iaurt și băuturi pe bază de iaurt, salate de fructe și de legume;

30 - sandviciuri comestibile, sandviciuri cu carne, sandviciuri cu carne de porc, sandviciuri cu pește, sandviciuri cu carne de pui, biscuiți, pâine, prăjituri, fursecuri, ciocolată, cafea, băuturi pe bază de cafea, înlocuitori de cafea, ceai, muștar, arpacaș de ovăz, produse de patiserie, sosuri, condimente, sosuri pentru salate, înghețată;

32 - băuturi nealcoolice, siropuri și alte preparate pentru fabricarea băuturilor, smoothies, apă, apă cu arome;

43 - servicii prestate de restaurante.

(210) **036120**

(220) 2014.11.14

(730) **BUGA Petru, MD**

Calea Ieșilor nr. 12,
MD-2069, Chișinău, Republica Moldova

(540)

LUMENE

- (511) NCL(10-2014)
 03 - preparate pentru albit și alte substanțe pentru spălat; preparate pentru curățare, lustruire, degresare și șlefuire; săpunuri; parfumerie, uleiuri esențiale, cosmetice, loțiuni pentru păr; produse pentru îngrijirea dinților;
 35 - publicitate; gestiunea afacerilor comerciale; administrare comercială; lucrări de birou.

- (210) **036138**
 (220) 2014.11.19
 (730) **AGENȚIA TURISMULUI A REPUBLICII MOLDOVA, MD**
 Str. Hîncești nr. 53,
 MD-2028, Chișinău, Republica Moldova
 (540)



- (526) Elementele mărcii asupra cărora solicitantul declară că renunță la invocarea oricărui drept exclusiv: "MOLDOVA", cu excepția executării grafice deosebite.

- (511) NCL(10-2014)
 16 - hârtie, carton și produse din aceste materiale, necuprinse în alte clase; produse de imprimare; articole pentru legătorie; fotografii; papetărie; adezivi (materiale de lipit) pentru papetărie sau menaj; materiale pentru artiști; pensule; mașini de scris și articole de birou (cu excepția mobilelor); materiale de instruire sau învățământ (cu excepția aparatelor); materiale plastice pentru ambalaj (necuprinse în alte clase); caractere tipografice, clișee;
 35 - publicitate; gestiunea afacerilor comerciale; administrare comercială; lucrări de birou;
 39 - transport; ambalarea și depozitarea mărfurilor; organizarea călătoriilor;

- 41 - educație; instruire; divertisment; activități sportive și culturale;
 43 - servicii de alimentație publică; servicii de cazare temporară.
 (531) CFE(5) 05.05.20; 05.05.22; 05.13.25; 25.01.25; 27.03.15; 27.05.01.

- (210) **036139**
 (220) 2014.11.19
 (730) **AGENȚIA TURISMULUI A REPUBLICII MOLDOVA, MD**
 Str. Hîncești nr. 53,
 MD-2028, Chișinău, Republica Moldova
 (540)

discover the routes of life

- (511) NCL(10-2014)
 16 - hârtie, carton și produse din aceste materiale, necuprinse în alte clase; produse de imprimare; articole pentru legătorie; fotografii; papetărie; adezivi (materiale de lipit) pentru papetărie sau menaj; materiale pentru artiști; pensule; mașini de scris și articole de birou (cu excepția mobilelor); materiale de instruire sau învățământ (cu excepția aparatelor); materiale plastice pentru ambalaj (necuprinse în alte clase); caractere tipografice, clișee;
 35 - publicitate; gestiunea afacerilor comerciale; administrare comercială; lucrări de birou;
 39 - transport; ambalarea și depozitarea mărfurilor; organizarea călătoriilor;
 41 - educație; instruire; divertisment; activități sportive și culturale;
 43 - servicii de alimentație publică; servicii de cazare temporară.

- (210) **036140**
 (220) 2014.11.17
 (730) **T.O.V. "PHARMACOM LABS", UA**
 02002, Kiev, str. Rascovoi Marini, nr. 17, of. 404, Ucraina
 (540)

PHAR  ACOM
 LABS

- (511) NCL(10-2014)
 05 - produse farmaceutice și veterinare; produse igienice pentru medicină; substanțe și alimente dietetice de uz medical sau veterinar, alimente pentru sugari; suplimente dietetice pentru oameni și animale; plasturi și materiale pentru pansamente; materiale pentru plombarea dinților și pentru mulaje dentare; dezinfectante; produse pentru distrugerea animalelor dăunătoare; fungicide, erbicide.
- (531) CFE(5) 26.04.09; 26.11.03; 26.11.09; 27.01.02; 27.03.01.

-
- (210) **036141**
 (220) 2014.11.18
 (730) **BRF S.A., BR**
 Rua Jorge Tzachel, 475, Fazenda, City of Itajaí, State of Santa Catarina, Brazilia
 (540)



- (591) Culori revendicate: roșu, alb.
 (511) NCL(10-2014)
 29 - carne, pește, păsări și vânat; extracte din carne; fructe și legume conservate, congelate, uscate și fierte; jeleurii, dulțețuri, compoturi; ouă; lapte și produse lactate; uleiuri și grăsimi comestibile;
 30 - cafea, ceai, cacao și înlocuitori de cafea; orez; tapiocă și sago; făină și preparate pe bază de cereale; pâine, produse de patiserie și cofetărie; înghețată; zahăr, miere, sirop de melasă; drojdie, praf de copt; sare; muștar; oțet, sosuri (condimente); mirodenii; gheață.
- (531) CFE(5) 03.07.04; 03.07.21; 03.07.24; 24.03.13; 27.05.03; 29.01.12.

- (210) **036142**
 (220) 2014.11.18
 (730) **BRF S.A., BR**
 Rua Jorge Tzachel, 475, Fazenda, City of Itajaí, State of Santa Catarina, Brazilia
 (540)

PERDIGÃO

- (511) NCL(10-2014)
 29 - carne, pește, păsări și vânat; extracte din carne; fructe și legume conservate, congelate, uscate și fierte; jeleurii, dulțețuri, compoturi; ouă; lapte și produse lactate; uleiuri și grăsimi comestibile;
 30 - cafea, ceai, cacao și înlocuitori de cafea; orez; tapiocă și sago; făină și preparate pe bază de cereale; pâine, produse de patiserie și cofetărie; înghețată; zahăr, miere, sirop de melasă; drojdie, praf de copt; sare; muștar; oțet, sosuri (condimente); mirodenii; gheață.

-
- (210) **036144**
 (220) 2014.11.17
 (730) **COJOCARI Alexandru, MD**
 Str. M. Sadoveanu nr. 30, ap. 85,
 MD-2075, Chișinău, Republica Moldova
 (540)



- (511) NCL(10-2014)
 25 - îmbrăcăminte, încălțăminte, articole care servesc la acoperirea capului;
 35 - publicitate; gestiunea afacerilor comerciale; administrare comercială; lucrări de birou.
 (531) CFE(5) 26.03.05; 26.03.23; 26.11.09; 27.01.05; 27.05.01.

- (210) **036145**
 (220) 2014.11.13
 (730) **OVM TRANSCARGO S.R.L., MD**
 Calea Orheiului nr. 49 A,
 MD-2059, Chișinău, Republica Moldova
 (540)



- (591) Culori revendicate: roșu, alb.
 (511) NCL(10-2014)
 35 - publicitate; management de afaceri, activități administrative în domeniul de afaceri, servicii de birou; servicii prestate de persoane fizice sau juridice cu scopuri de asistență în exploatarea sau managementul afacerilor, de asistență în conducerea afacerilor unei întreprinderi industriale sau comerciale; servicii oferite de agenții de publicitate, în principal de comunicare cu consumatorii și de alertă sau anunțarea orice mass-media referitor la toate tipurile de produse și servicii; strângerea la un loc, în beneficiul terților, a unor produse diverse (cu excepția transportului) pentru a permite clienților să le vadă și să le achiziționeze cât mai comod; servicii asigurate de magazine angro sau cu amănuntul, prin cataloage de vânzare, prin corespondență sau prin mijloace electronice, prin intermediul site-urilor web, al emisiunilor de teleshopping sau al Internetului; servicii de înregistrare, transcriere, compunere, compilare sau sistematizare a unor comunicări scrise sau înregistrări, compilarea datelor matematice sau statistice; servicii prestate de agențiile de publicitate, servicii de distribuirea broșurilor și mostrelor direct sau prin poștă; publicitate în legătură cu alte servicii, cum ar fi publicita-

tea pentru credite bancare sau publicitatea prin radio.

- (531) CFE(5) 27.05.10; 29.01.12.

- (210) **036146**
 (220) 2014.11.18
 (730) **SUPRATEN PLUS S.R.L., întreprindere mixtă, MD**
 Str. Petricani nr. 84,
 MD-2059, Chișinău, Republica Moldova
 (540)

KERAMEYA

- (511) NCL(10-2014)
 19 - materiale de construcție nemetalice; conducte rigide nemetalice pentru construcție; asfalt, smoală și bitum; construcții nemetalice transportabile; monumente nemetalice.

- (210) **036162**
 (220) 2014.11.19
 (730) **EUROFARMACO S.A., întreprindere cu capital străin, MD**
 Str. Vadul lui Vodă nr. 2,
 MD-2023, Chișinău, Republica Moldova
 (540)

BRONHOCALM

- (511) NCL(10-2014)
 05 - produse farmaceutice și veterinare; produse igienice de uz medical; substanțe dietetice de uz medical; alimente pentru sugari; plasturi, material pentru pansamente; materiale pentru plombarea dinților și pentru mulaje dentare; dezinfectante; produse pentru distrugerea animalelor dăunătoare; fungicide, erbicide.

- (210) **036163**
 (220) 2014.11.21
 (730) **MANOLACHE Romică-George, RO**
 Str. Drumul Negru nr. 44G, localitatea Voluntari, județul Ilfov, cod poștal 077190, România

(540)



(511) NCL(10-2014)

25 - îmbrăcăminte, încălțăminte, articole care servesc la acoperirea capului;

35 - publicitate și servicii de comerț pentru persoane terțe pentru produsele clasei 25.

(531) CFE(5) 24.09.02; 24.09.09; 24.09.11; 24.09.16; 27.05.24.

(210) 036164

(220) 2014.11.18

(730) **FIGHTING ENTERTAINMENT ASSOCIATION, asociație obștească, MD**
Bd. Ștefan cel Mare și Sfânt nr. 159,
MD-2004, Chișinău, Republica Moldova

(540)



(511) NCL(10-2014)

41 - educație; instruire; divertisment; activități sportive și culturale.

(531) CFE(5) 03.07.01; 03.07.16; 03.07.17; 27.05.24.

(210) 036165

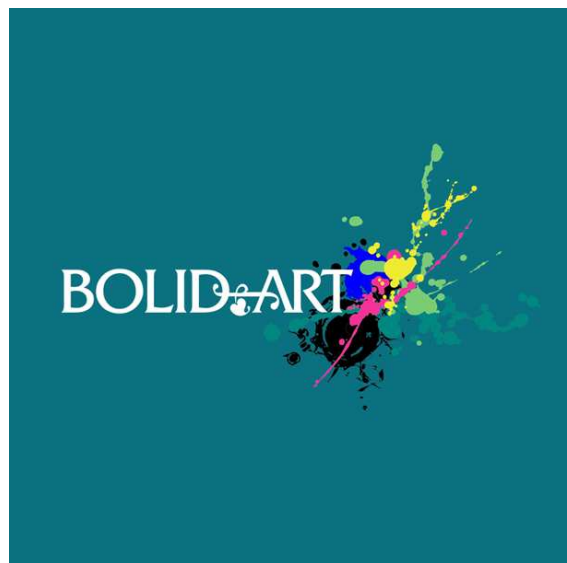
(220) 2014.11.19

(730) **BOLIDOS S.R.L., MD**

Bd. Decebal nr. 23/2,

MD-2002, Chișinău, Republica Moldova

(540)



(591) Culori revendicate: alb, verde, albastru, verde-albastru, negru, roșu, galben.

(511) NCL(10-2014)

02 - vopsele, firnisuri, lacuri; substanțe de protecție contra ruginii și contra deteriorării lemnului; materiale colorante; mordanți; rășini naturale în stare brută; metale sub formă de foițe și sub formă de pudră pentru pictori, decoratori, tipografi și artiști.

(531) CFE(5) 01.15.14; 01.15.21; 01.15.23; 05.03.14; 27.05.15; 29.01.15.

(210) 036166

(220) 2014.11.19

(730) **BOGAERTS Snejana, MD**

Str. Miron Costin nr. 11/4, ap. 122,

MD-2068, Chișinău, Republica Moldova

(540)

Snejana Bogaerts

(511) NCL(10-2014)

25 - îmbrăcăminte, încălțăminte, articole care servesc la acoperirea capului;

35 - publicitate; gestiunea afacerilor comerciale; administrare comercială; lucrări de birou.

(210) **036169**

(220) 2014.11.19

(730) **Unipharm, Inc., US**

350 Fifth Avenue, Suite 6701, New York, NY 10118, Statele Unite ale Americii

(540)

Lactobalance Лактобаланс

(511) NCL(10-2014)

03 - produse de parfumerie, uleiuri esențiale, cosmetice, loțiuni de păr; prafuri și paste de dinți, inclusiv apă de toaletă, creme cosmetice, loțiuni de uz cosmetic, uleiuri de uz cosmetic, lăptișor de toaletă, săpunuri, rujuri de buze de uz cosmetic, produse pentru scopuri igienice, care se referă la articole de parfumerie și cosmetice, articole de toaletă, produse pentru îngrijirea gurii, altele decât cele de uz medical, preparate cosmetice pentru slăbire, șampoane, esențe eterice;

05 - produse farmaceutice, produse sanitare de uz medical; substanțe dietetice de uz medical, alimente pentru sugari, inclusiv substanțe dietetice de uz medical, substanțe nutritive pentru microorganisme, ape minerale de uz medical, fibre alimentare, suplimente alimentare, suplimente alimentare minerale, suplimente alimentare albuminoase, suplimente alimentare din lăptișor de matcă, suplimente alimentare enzimatică, bomboane de uz farmaceutic, culturi de microorganisme de uz medical sau veterinar, lactoză de uz farmaceutic, candel de uz farmaceutic, loțiuni de uz farmaceutic, unguente de uz farmaceutic,

uleiuri de uz medical, medicamente, medicamente de uz uman, lăptișor de matcă de uz farmaceutic, fermenți lactici de uz farmaceutic, băuturi dietetice de uz medical, infuzii medicinale, infuzii de uz medical, decocturi de uz farmaceutic, pastile de uz farmaceutic, alimente pentru sugari, rujuri de buze de uz medical, preparate biologice de uz medical, preparate cu vitamine, preparate cu oligoelemente pentru consum uman sau animal, preparate farmaceutice, produse alimentare dietetice de uz medical, gumă de mestecat de uz medical, șervețele impregnate cu substanțe medicamentoase, siropuri de uz farmaceutic, preparate farmaceutice, care contribuie la digestie, enzime de uz farmaceutic, ceaiuri medicinale, ceaiuri de plante de uz medical, elixiruri (preparate farmaceutice);

35 - comerțul angro și cu amănuntul, publicitate, administrarea afacerilor, demonstrarea produselor, prezentarea produselor prin toate mijloacele de comunicare pentru vânzarea cu amănuntul, promovarea produselor pentru terți, distribuire de eșantioane, publicitate interactivă în rețeaua de calculatoare.

(531) CFE(5) 28.05.00.

(210) **036174**

(220) 2014.11.20

(730) **BEM INNA S.R.L., societate comercială, MD**

Str. Studenților nr. 12/1, ap. 92, MD-2045, Chișinău, Republica Moldova

(540)

ELTOS

(511) NCL(10-2014)

07 - mașini și mașini-unelte; motoare (cu excepția motoarelor pentru vehiculele terestre); cuplaje și organe de transmisie (cu excepția celor pentru vehiculele terestre); instrumente agricole, altele decât cele acționate manual; incubatoare pentru ouă.

(210) **036175**

(220) 2014.11.20

(730) **BEM INNA S.R.L., societate comercială, MD**

Str. Studenților nr. 12/1, ap. 92, MD-2045, Chișinău, Republica Moldova

(540)

КЕДР

(511) NCL(10-2014)

07 - mașini și mașini-unelte; motoare (cu excepția motoarelor pentru vehiculele terestre); cuplaje și organe de transmisie (cu excepția celor pentru vehiculele terestre); instrumente agricole, altele decât cele acționate manual; incubatoare pentru ouă.

(531) CFE(5) 28.05.00.

35 - publicitate; gestiunea afacerilor comerciale; administrare comercială; lucrări de birou.

(531) CFE(5) 01.11.01; 01.11.10; 01.11.15; 01.13.01; 01.13.02; 01.13.05; 01.13.10; 01.13.15; 27.05.01; 29.01.15.

(210) **036177**

(220) 2014.11.21

(730) **BALAN Victor, MD**

Str. Alexandru cel Bun nr. 9, bloc 1, ap. 115, MD-6801, Ialoveni, Republica Moldova

(540)

ASPIRE(210) **036176**

(220) 2014.11.21

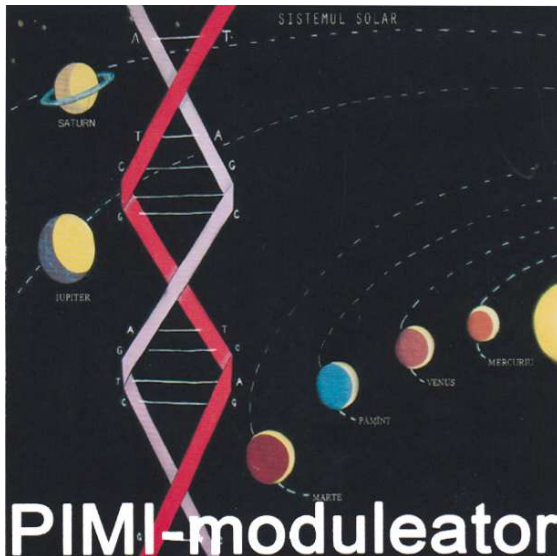
(730) **PETROV Andrei, MD**

Str. Tănătarului nr. 8, MD-4314, Fîrlădeni, Căușeni, Republica Moldova

(540)

(511) NCL(10-2014)

34 - tutun; articole pentru fumători; chibrituri.

(210) **036180**

(220) 2014.11.24

(730) **DECORSHOP S.R.L., MD**

Str. Poștei nr. 92, ap. 6, MD-2059, Chișinău, Republica Moldova

(540)



(591) Culori revendicate: alb, negru, roșu, violet, galben, albastru, roz.

(511) NCL(10-2014)

05 - produse farmaceutice și veterinare; produse igienice pentru medicină; substanțe și alimente dietetice de uz medical sau veterinar, alimente pentru sugari; suplimente dietetice pentru oameni și animale; plasturi și materiale pentru pansamente; materiale pentru plombarea dinților și pentru mulaje dentare; dezinfectante; produse pentru distrugerea animalelor dăunătoare; fungicide, erbicide;

(591) Culori revendicate: negru, gri.

(511) NCL(10-2014)

02 - vopsele, finisuri, lacuri; substanțe de protecție contra ruginii și contra deteriorării lemnului; materiale colorante; mordanți; rășini naturale în stare brută; metale sub formă de foițe și sub formă de pudră pentru pictori, decoratori, tipografi și artiști;

19 - materiale de construcție nemetalice; conducte rigide nemetalice pentru construcție; construcții nemetalice transportabile;

- 35 - publicitate; gestiunea afacerilor comerciale; administrare comercială; lucrări de birou.
 (531) CFE(5) 26.01.02; 26.01.04; 26.01.18; 27.05.19; 28.05.00.

- (210) **036182**
 (220) 2014.11.25
 (730) **BULGARI WINERY S.R.L., întreprindere cu capital străin, MD**
 Str. Gagarin nr. 1, MD-7422,
 Tvardița, Taraclia, Republica Moldova
 (540)

CANTI

- (511) NCL(10-2014)
 33 - băuturi alcoolice (cu excepția berii).

- (210) **036184**
 (220) 2014.11.24
 (730) **FORT S.R.L., MD**
 Str. Meșterul Manole nr. 5, bloc 2,
 MD-2023, Chișinău, Republica Moldova
 (540)



- (511) NCL(10-2014)
 19 - materiale de construcție nemetalice; conducte rigide nemetalice pentru construcție; asfalt, smoală și bitum; construcții nemetalice transportabile; monumente nemetalice.
 (531) CFE(5) 07.15.01; 07.15.05; 07.15.09; 25.07.20; 26.07.19; 26.07.20; 26.07.25; 27.05.11.

- (210) **036187**
 (220) 2014.11.27
 (730) **OTEX ELIT S.R.L., societate comercială, MD**
 Str. Cernăuți nr. 36A,
 MD-2032, Chișinău, Republica Moldova
 (540)

OTEX

- (511) NCL(10-2014)
 16 - hârtie, carton și produse din aceste materiale, necuprinse în alte clase; produse de imprimare; articole pentru legătorie; fotografii; papetărie; adezivi (materiale de lipit) pentru papetărie sau menaj; materiale pentru artiști; pensule; mașini de scris și articole de birou (cu excepția mobilelor); materiale de instruire sau învățământ (cu excepția aparatelor); materiale plastice pentru ambalaj (necuprinse în alte clase); caractere tipografice, clișee;
 35 - publicitate; gestiunea afacerilor comerciale; administrare comercială; lucrări de birou;
 40 - tratament de materiale.

- (210) **036189**
 (220) 2014.11.25
 (730) **NECTAR-S S.R.L., întreprindere mixtă, MD**
 Calea Ieșilor nr. 6,
 MD-2069, Chișinău, Republica Moldova
 (540)

ZemmaR

- (511) NCL(10-2014)
 29 - fructe și legume conservate, congelate, uscate și fierte;
 31 - cereale și produse agricole, horticoale, forestiere, necuprinse în alte clase; fructe și legume proaspete; semințe, plante și flori naturale; alimente pentru animale; malț;
 35 - publicitate; gestiunea afacerilor comerciale; administrare comercială; lucrări de birou.

Mărci înregistrate în baza cererilor acceptate parțial

(111) **26082**
 (151) 2014.09.13
 (181) 2022.12.06
 (210) 032264
 (220) 2012.12.06
 (730) **IMPERIAL VIN S.A., MD**
 MD-7330, Pleșeni, Cantemir,
 Republica Moldova
 (540)

CHATEAU HĂNĂSENI

(526) Elementele mărcii asupra cărora nu se extinde dreptul exclusiv: "CHATEAU", "HĂNĂSENI".

(511) NCL(10)
 33 - vin și produse alcoolice tari.

(111) **26093**
 (151) 2014.10.25
 (181) 2023.08.28
 (210) 033667
 (220) 2013.08.28
 (730) **Panda Restaurant Group, Inc., a California Corporation, US**
 1683 Walnut Grove Avenue, Rosemead,
 California 91770, Statele Unite ale Americii
 (540)

PANDA EXPRESS

(526) Elementele mărcii asupra cărora nu se extinde dreptul exclusiv: "EXPRESS".

(511) NCL(10-2013)
 35 - servicii de franchising, și anume ofertă de informații și asistență cu privire la înființarea și funcționarea restaurantelor; consultanță de afaceri cu privire la franchising, în special referitoare la restaurante; servicii de consultanță de afaceri cu privire la franchising;
 43 - servicii prestate de restaurante.

(111) **26144**
 (151) 2014.10.01
 (181) 2022.09.10
 (210) 032064
 (220) 2012.09.10

(730) **CORȘICOVA Arina, MD**
 Bd. Decebal nr. 89, ap. 72,
 MD-2015, Chișinău, Republica Moldova
 (540)

PRESTIGE

(511) NCL(10)
 41 - educație; instruire; divertisment; activități sportive și culturale.

(111) **26195**
 (151) 2014.09.20
 (181) 2023.07.22
 (210) 033516
 (220) 2013.07.22
 (730) **BALAN Anatolie, MD**
 Str. Independenței nr. 10, ap. 45,
 MD-3100, Bălți, Republica Moldova
 (540)

DARIA

(511) NCL(10-2013)
 29 - carne, pește, păsări și vânat; extracte din carne; ouă; lapte și produse lactate; uleiuri și grăsimi comestibile;
 30 - cafea, ceai, cacao și înlocuitori de cafea; orez; tapiocă și sago; făină și preparate făcute din cereale; pâine, produse de patiserie și cofetărie; înghețată; zahăr, miere, sirop de melasă; drojdie, praf de copt; sare; muștar; oțet; mirodenii; gheață.

(111) **26215**
 (151) 2014.10.13
 (181) 2023.04.10
 (210) 032970
 (220) 2013.04.10
 (310) 85/750,549
 (320) 2012.10.10
 (330) US
 (730) **Budget Rent A Car System, Inc., US**
 6 Sylvan Way, Parsippany, New Jersey 07054,
 Statele Unite ale Americii

(540)



(591) Culori revendicate: alb, portocaliu, portocaliu-închis, albastru.

(511) NCL(10-2013)

36 - servicii financiare; furnizare de bonuri pentru achitarea cheltuielilor de călătorie;

37 - servicii de reparații; servicii de asistență tehnică la drum în caz de urgență, și anume răspunderea la apelurile de asistență tehnică la drum, schimbarea pneurilor în caz de pană de cauciuc, alimentarea cu combustibil în caz de urgență, și pornirea acumulatorului de la o sursă exterioară; toate serviciile sus-menționate, cu excepția întreținerii, reparației și reglării de echipament sportiv;

39 - servicii de transport și depozitare; pregătirea tururilor de călătorie; transport cu autobuze; închiriere auto; transport cu automobile; servicii de șoferi; coordonarea organizării de călătorii individuale și pentru grupuri; servicii de asistență tehnică la drum în caz de urgență, și anume servicii de tractare, ridicare cu macaraua și livrare de chei; leasing de automobile; leasing de autoturisme; leasing de camioane; leasing de vehicule; efectuarea rezervărilor pentru transport; servicii de rezervări on-line a transportului; transport de pasageri; furnizare de baze de date de calculatoare cu posibilitate de căutare on-line, care conțin informații în domeniul călătoriilor; furnizare de informații în domeniul călătoriilor; rezervări de automobile pentru închiriere; închirieri de furgoane pentru transportul mobilierului; închiriere de echipament GPS; închirieri de camioane; închirieri de vehicule; transport de călători; consultații în domeniul transportului; informare în domeniul transportului; servicii a agențiilor de turism, și anume efectuarea rezervărilor pentru transport; ser-

vicii de rezervare transport; cluburi turistice; planificare de itinerare turistice; servicii de conducere a vehiculelor;

41 - educație și divertisment; servicii de cluburi pe interese;

42 - servicii de calculatoare și servicii științifice; furnizare de pagini web cu tehnologii care permit utilizatorilor să facă rezervări pentru călătorii.

(531) CFE(5) 07.11.10; 26.03.04; 26.03.23; 27.05.24; 29.01.14.

(111) **26216**

(151) 2014.10.13

(181) 2023.04.10

(210) 032971

(220) 2013.04.10

(310) 85/842,894

(320) 2013.02.06

(330) US

(730) **Budget Rent A Car System, Inc., US**

6 Sylvan Way, Parsippany, New Jersey 07054, Statele Unite ale Americii

(540)

BUDGET

(511) NCL(10-2013)

36 - servicii financiare; furnizare de bonuri pentru achitarea cheltuielilor de călătorie; servicii de asigurare, și anume asigurarea vehiculelor cu motor;

37 - servicii de reparații; servicii de asistență tehnică la drum în caz de urgență, și anume răspunderea la apelurile de asistență tehnică la drum, schimbarea pneurilor în caz de pană de cauciuc, alimentarea cu combustibil în caz de urgență, și pornirea acumulatorului de la o sursă exterioară; toate serviciile sus-menționate, cu excepția întreținerii, reparației și reglării de echipament sportiv;

39 - servicii de transport și depozitare; pregătirea tururilor de călătorie; transport cu autobuze; închiriere auto; transport cu automobile; coordonarea organizării de călătorii individuale și pentru grupuri; servicii de asistență tehnică la drum în caz de urgență, și anume servicii de tractare, ridicare cu macaraua și livrare de chei; leasing de automobile; leasing de autoturisme; leasing de camioane; leasing de vehicule; efectuarea rezervărilor pentru transport; servicii de rezervări on-line a

transportului; furnizare de informații în domeniul călătoriilor; rezervări de automobile pentru închiriere; închirieri de furgioane pentru transportul mobilierului; închiriere de echipament GPS; închirieri de camioane; închirieri de vehicule; transport de călători; consultații în domeniul transportului; informare în domeniul transportului; servicii a agențiilor de turism, și anume efectuarea rezervărilor pentru transport; servicii de rezervare transport; planificare de itinerare turistice;

- 41 - educație și divertisment; servicii de cluburi pe interese;
- 42 - servicii de calculatoare și servicii științifice; furnizare de pagini web cu tehnologii care permit utilizatorilor să facă rezervări pentru călătorii.

(111) **26218**
 (151) 2014.10.16
 (181) 2023.11.15
 (210) 034058
 (220) 2013.11.15
 (730) **BLUESHARK S.R.L., MD**
 Str. Mitropolit Varlaam nr. 4, MD-4829,
 Măgdăcești, Criuleni, Republica Moldova
 (540)



- (591) Culori revendicate: verde, albastru.
 (511) NCL(10-2013)
 29 - carne, pește, păsări și vânat; extracte din carne; fructe și legume conservate, congelate, uscate și fierte; jeleuri, dulcețuri, compoturi; ouă; lapte și produse lactate; uleiuri și grăsimi comestibile;
- 31 - cereale și produse agricole, horticoale, forestiere, necuprinse în alte clase; animale vii; fructe și legume proaspete; semințe, plante și flori naturale; alimente pentru animale; malț.
- (531) CFE(5) 01.07.06; 26.01.19; 26.02.08; 27.05.17; 29.01.12.

(111) **26238**
 (151) 2014.10.22
 (181) 2024.01.10
 (210) 034442
 (220) 2014.01.10
 (730) **EFES VITANTA MOLDOVA BREWERY S.A., întreprindere mixtă, MD**
 Str. Uzinelor nr. 167,
 MD-2023, Chișinău, Republica Moldova
 (540)

SILVA

(511) NCL(10-2014)
 32 - bere; ape minerale și gazoase și alte băuturi nealcoolice; băuturi din fructe și sucuri de fructe; siropuri și alte preparate pentru fabricarea băuturilor.

(111) **26239**
 (151) 2014.10.22
 (181) 2024.01.10
 (210) 034443
 (220) 2014.01.10
 (730) **EFES VITANTA MOLDOVA BREWERY S.A., întreprindere mixtă, MD**
 Str. Uzinelor nr. 167,
 MD-2023, Chișinău, Republica Moldova
 (540)

STEJAR

(511) NCL(10-2014)
 32 - bere; ape minerale și gazoase și alte băuturi nealcoolice; băuturi din fructe și sucuri de fructe; siropuri și alte preparate pentru fabricarea băuturilor.

(111) **26241**
 (151) 2014.10.23
 (181) 2023.11.08
 (210) 033970
 (220) 2013.11.08
 (730) **CUCTA Gheorghe, MD**
 Str. Igor Vieru nr. 3/1, ap. 3,
 MD-2028, Chișinău, Republica Moldova

(540)



(526) Elementele mărcii asupra cărora nu se extinde dreptul exclusiv: "Taxi", "Club", "TRANSPORT", "SOLUTIONS", ".md", cu excepția executării grafice deosebite.

(591) Culori revendicate: galben, negru.

(511) NCL(10-2013)

39 - transport; ambalarea și depozitarea mărfurilor; organizarea călătoriilor.

(531) CFE(5) 07.11.10; 25.07.01; 25.07.04; 26.03.01; 26.04.03; 26.04.09; 26.04.18; 27.05.10; 29.01.12.

(111) **26247**

(151) 2014.10.24

(181) 2023.08.15

(210) 033610

(220) 2013.08.15

(730) **DMITRIEVA Olga, MD**

Str. V. Dokucaev nr. 2, ap. 65,
MD-2028, Chișinău, Republica Moldova

(540)



(591) Culori revendicate: alb, verde-închis, verde-deschis.

(511) NCL(10-2013)

05 - produse parafarmaceutice, preparații medicamentoase, dietetice, curative și nutritive, suplimente nutritive medicale sub diverse forme; preparate din extracte de ierburi și plante curative și medicinale și alte componente active; toate produsele provenite din Siberia;

29 - suplimente nutritive nemedicale, necuprinse în alte clase, conținând substanțe de origine vegetală; toate produsele provenite din Siberia;

30 - făină și preparate făcute din cereale, și anume sub formă de tărâțe; toate produsele provenite din Siberia;

35 - publicitate; gestiunea afacerilor comerciale; administrare comercială; studiul pieței, investigații pentru afaceri, informații pentru afaceri, susținere în comercializarea produselor susmenționate; import-export, lucrări de birou; servicii de comercializare pentru terți prestate de magazine specializate; recepționarea comenzilor; servicii de publicitate, de promovare a produselor sus-numite, servicii de publicare a textelor publicitare; servicii de vânzare cu amănuntul, angro; participarea și organizarea expozițiilor în scopuri comerciale, organizarea și participarea la târguri în scopuri comerciale și de promovare; relații cu publicul, distribuirea eșantioanelor, demonstrare și etalare de produse.

(531) CFE(5) 05.03.13; 05.07.02; 05.07.03; 28.05.00; 29.01.13.

(111) **26252**

(151) 2014.10.23

(181) 2023.02.04

(210) 032568

(220) 2013.02.04

(730) **GUȚU Serghei, MD**

Str. Ion Neculce nr. 12, bloc 1, ap. 85,
MD-2064, Chișinău, Republica Moldova

(540)

FLASH

(511) NCL(10-2013)

32 - bere; ape minerale și gazoase și alte băuturi nealcoolice; băuturi din fructe și sucuri de fructe; siropuri și alte preparate pentru fabricarea băuturilor;

35 - lucrări de birou.

(111) **26257**
 (151) 2014.10.16
 (181) 2018.10.26
 (210) 035961
 (220) 1998.10.26
 (310) 2159171
 (320) 1998.04.29
 (330) ES
 (580) 2014.10.15
 (800) 703702, 1998.10.26, ES
 (730) **HUTESA AGROALIMENTARIA, S.A., ES**
 Ctra. Nacional 334, Km. 136 E-29520
 FUENTE DE PIEDRA, MALAGA, Spania

(540)



(591) Culori revendicate: verde, galben, negru, roșu.
 (511)
 29 - măsline conservate și ulei de măsline.
 (531) CFE(5) 01.15.15; 05.03.17; 05.07.19; 27.05.01; 29.01.14.

(111) **26258**
 (151) 2014.10.25
 (181) 2023.12.27
 (210) 034423
 (220) 2013.12.27
 (730) **TBL Licensing LLC, US**
 200 Domain Drive, Stratham, New Hampshire
 03885, Statele Unite ale Americii

(540)



(526) Elementele mărcii asupra cărora nu se extinde dreptul exclusiv: "PRO", cu excepția executării grafice deosebite.
 (511) NCL(10-2013)
 25 - îmbrăcăminte, încălțăminte, articole care servesc la acoperirea capului.
 (531) CFE(5) 05.01.03; 05.01.04; 26.01.15; 26.11.13; 27.03.11; 27.05.19; 27.05.24.

(111) **26259**
 (151) 2014.10.25
 (181) 2023.12.27
 (210) 034424
 (220) 2013.12.27
 (730) **TBL Licensing LLC, US**
 200 Domain Drive, Stratham, New Hampshire
 03885, Statele Unite ale Americii
 (540)

TIMBERLAND PRO

(526) Elementele mărcii asupra cărora nu se extinde dreptul exclusiv: "PRO".
 (511) NCL(10-2013)
 25 - îmbrăcăminte, încălțăminte, articole care servesc la acoperirea capului.

(111) **26262**
 (151) 2014.10.25
 (181) 2023.07.05
 (210) 033416
 (220) 2013.07.05
 (730) **MARCOV Iurii, MD**
 Str. Ginta Latină nr. 17, ap. 205,
 MD-2044, Chișinău, Republica Moldova

(540)

AQUAEFFECT

(511) NCL(10-2013)

- 07 - mașini și mașini-unelte; motoare (cu excepția motoarelor pentru vehiculele terestre); cuplaje și organe de transmisie (cu excepția celor pentru vehiculele terestre); instrumente, altele decât cele acționate manual, pentru agricultură, incubatoare pentru ouă; filtre pentru filtrarea aerului răcit în motoare, mașini de filtrare, presă de filtrare, plăci de filtrare, elemente șanjabile pentru filtre și mașini de filtrat, filtre (piese pentru mașini și motoare), filtre (echipamente și aparate);
- 11 - aparate de iluminat, de încălzit, de producere a aburului, de gătit, de răcire, de uscare, de ventilare, de distribuire a apei și instalații sanitare;
- 21 - ustensile și recipiente pentru menaj sau bucătărie (cu excepția celor din metale prețioase sau placate); piepteni și bureți; perii (cu excepția pensulelor); materiale pentru perii; materiale pentru întreținerea curățeniei; bureți metalici; sticlă brută sau semiprelucrată (cu excepția sticlei de construcție); sticlărie, porțelan și faianță necuprinse în alte clase;
- 32 - băuturi din fructe și sucuri de fructe; siropuri și alte preparate pentru fabricarea băuturilor;
- 35 - publicitate; gestiunea afacerilor comerciale; administrare comercială; lucrări de birou; agenții de import-export, studiul pieței, investigații pentru afaceri, informații pentru afaceri, susținere în comercializarea produselor sus-menționate; recepționarea comenzilor, servicii de publicitate, de promovare a produselor sus-menționate, servicii de publicare a textelor publicitare, servicii de vânzare cu amănuntul, angro, organizarea expozițiilor în scopuri comerciale, organizarea târgurilor în scopuri comerciale și de promovare, relații cu publicul, distribuirea eșantioanelor, demonstrare și etalare de produse.

(111) **26263**

(151) 2014.10.25

(181) 2023.08.28

(210) 033678

(220) 2013.08.28

(730) **Panda Restaurant Group, Inc., a California Corporation, US**
1683 Walnut Grove Avenue, Rosemead,
California 91770, Statele Unite ale Americii

(540)



(526) Elementele mărcii asupra cărora nu se extinde dreptul exclusiv: "EXPRESS", "GOURMET CHINESE FOOD", cu excepția executării grafice deosebite.

(511) NCL(10-2013)

- 35 - servicii de franciză, și anume ofertă de informații și asistență cu privire la înființarea și funcționarea restaurantelor; consultanță de afaceri cu privire la franchising, în special referitoare la restaurante; servicii de consultanță de afaceri cu privire la franchising;
- 43 - servicii de restaurante.

(531) CFE(5) 03.01.15; 26.01.04; 26.01.15; 26.01.21; 26.11.12.

(111) **26264**

(151) 2014.10.24

(181) 2023.12.17

(210) 034237

(220) 2013.12.17

(730) **ALO CREDIT S.R.L., organizație de microfinanțare, MD**

Str. Viilor nr. 42, MD-4839,

Stăuceni, Chișinău, Republica Moldova

(540)



- (526) Elementele mărcii asupra cărora nu se extinde dreptul exclusiv: "alo", "CREDIT", cu excepția executării grafice deosebite.
- (511) NCL(10-2013)
- 09 - carduri de circuite integrate (carduri smart), circuite integrate, carduri de identitate magnetice, carduri magnetice codate, dispozitive pentru carduri perforate pentru birouri;
- 16 - hârtie, carton și produse din aceste materiale, necuprinse în alte clase; produse de imprimărie; fotografii; papetărie; adezivi (materiale de lipit) pentru papetărie sau menaj; articole de birou (cu excepția mobilelor); materiale de instruire sau învățământ (cu excepția aparatelor);
- 36 - asigurări; afaceri financiare; afaceri monetare; afaceri imobiliare;
- 38 - telecomunicații.
- (531) CFE(5) 16.01.11; 27.05.07; 27.05.11.

- (111) **26267**
- (151) 2014.10.27
- (181) 2023.04.10
- (210) 032965
- (220) 2013.04.10
- (730) **ALTERNOSFERA S.R.L., MD**
Bd. Cuza-Vodă nr. 25/2, ap. 25,
MD-2072, Chișinău, Republica Moldova
- (540)



- (511) NCL(10-2013)
- 16 - hârtie, carton și produse din aceste materiale, necuprinse în alte clase; produse de imprimărie; articole pentru legătorie; fotografii; papetărie; adezivi (materiale de lipit) pentru papetărie sau menaj; materiale pentru artiști; pensule; mașini de scris și articole de birou (cu excepția mobilelor); materiale de instruire sau învățământ (cu excepția aparatelor); materiale plastice pentru ambalaj (necuprinse în alte clase); caractere tipografice, clișee;
- 17 - cauciuc, gutapercă, gumă, azbest, mică și produse din aceste materiale necuprinse în alte clase; produse din materiale plastice

- semiprelucrate; materiale de călăfăuire, etanșare și izolare, conducte flexibile nemetalice;
- 21 - ustensile și recipiente pentru menaj sau bucatărie; piepteni și bureți; perii (cu excepția pensulelor); material pentru perii; material pentru curățare; bureți metalici; sticlă brută sau semiprelucrată (cu excepția sticlei de construcție); sticlărie, porțelan și faianță necuprinse în alte clase;
- 24 - țesături și produse textile, necuprinse în alte clase; cuverturi de pat; cuverturi de masă;
- 39 - transport; ambalarea și depozitarea mărfurilor; organizarea călătoriilor;
- 41 - educație; instruire; divertisment; activități sportive și culturale.
- (531) CFE(5) 03.02.01; 03.02.24; 03.07.24; 05.05.20; 27.05.07; 27.05.19.

- (111) **26268**
- (151) 2014.10.28
- (181) 2023.05.27
- (210) 033185
- (220) 2013.05.27
- (730) **EURO-ALCO S.R.L., întreprindere mixtă, MD**
Str. Bucuriei nr. 20,
MD-2004, Chișinău, Republica Moldova
- (540)

BRILLIANT

- (511) NCL(10-2013)
- 05 - produse farmaceutice și veterinare; produse igienice pentru medicină; substanțe și alimente dietetice de uz medical sau veterinar, alimente pentru sugari; suplimente dietetice pentru oameni și animale; plasturi și materiale pentru pansamente; materiale pentru plombarea dinților și pentru mulaje dentare; dezinfectante; produse pentru distrugerea animalelor dăunătoare; fungicide, erbicide; toate, cu excepția produselor medicale de cofetărie, inclusiv a gumei de mestecat pentru dinți;
- 25 - încălțăminte;
- 29 - carne, pește, păsări și vânat; extracte din carne; fructe și legume conservate, congelate, uscate și fierte; jeleurii, dulceturi, compoturi; ouă; lapte și produse lactate; uleiuri și grăsimi comestibile;

- 31 - cereale și produse agricole, horticoale, forestiere, necuprinse în alte clase; animale vii; fructe și legume proaspete; semințe, plante și flori naturale; alimente pentru animale; malț;
- 32 - bere; ape minerale și gazoase și alte băuturi nealcoolice; băuturi din fructe și sucuri de fructe; siropuri și alte preparate pentru fabricarea băuturilor;
- 33 - băuturi alcoolice (cu excepția berii); toate, cu excepția vinurilor;
- 44 - servicii medicale; servicii veterinare; servicii de igienă și de îngrijire a frumuseții pentru oameni sau animale; servicii de agricultură, horticultură și de silvicultură.

(111) **26269**
 (151) 2014.10.28
 (181) 2023.05.27
 (210) 033186
 (220) 2013.05.27
 (730) **EURO-ALCO S.R.L., întreprindere mixtă, MD**
 Str. Bucuriei nr. 20,
 MD-2004, Chișinău, Republica Moldova
 (540)

CARAT

- (511) NCL(10-2013)
- 05 - produse farmaceutice și veterinare; produse igienice pentru medicină; substanțe și alimente dietetice de uz medical sau veterinar, alimente pentru sugari; suplimente dietetice pentru oameni și animale; plasturi și materiale pentru pansamente; materiale pentru plombarea dinților și pentru mulaje dentare; dezinfectante;
- 25 - îmbrăcăminte, încălțăminte, articole care servesc la acoperirea capului;
- 31 - cereale și produse agricole, horticoale, forestiere, necuprinse în alte clase; animale vii; fructe și legume proaspete; semințe, plante și flori naturale; alimente pentru animale; malț;
- 32 - bere; ape minerale și gazoase și alte băuturi nealcoolice; băuturi din fructe și sucuri de fructe; siropuri și alte preparate pentru fabricarea băuturilor;
- 33 - băuturi alcoolice (cu excepția berii);

- 44 - servicii de igienă și de îngrijire a frumuseții pentru oameni sau animale; servicii de agricultură, horticultură și de silvicultură.

(111) **26270**
 (151) 2014.10.28
 (181) 2023.05.27
 (210) 033188
 (220) 2013.05.27
 (730) **EURO-ALCO S.R.L., întreprindere mixtă, MD**
 Str. Bucuriei nr. 20,
 MD-2004, Chișinău, Republica Moldova
 (540)

KARAT

- (511) NCL(10-2013)
- 05 - produse farmaceutice și veterinare; produse igienice pentru medicină; substanțe și alimente dietetice de uz medical sau veterinar, alimente pentru sugari; suplimente dietetice pentru oameni și animale; plasturi și materiale pentru pansamente; materiale pentru plombarea dinților și pentru mulaje dentare; dezinfectante;
- 25 - îmbrăcăminte, încălțăminte, articole care servesc la acoperirea capului;
- 31 - cereale și produse agricole, horticoale, forestiere, necuprinse în alte clase; animale vii; fructe și legume proaspete; semințe, plante și flori naturale; alimente pentru animale; malț;
- 32 - bere; ape minerale și gazoase și alte băuturi nealcoolice; băuturi din fructe și sucuri de fructe; siropuri și alte preparate pentru fabricarea băuturilor;
- 33 - băuturi alcoolice (cu excepția berii);
- 44 - servicii de igienă și de îngrijire a frumuseții pentru oameni sau animale; servicii de agricultură, horticultură și de silvicultură.

(111) **26277**
 (151) 2014.11.01
 (181) 2023.04.22
 (210) 033041
 (220) 2013.04.22
 (730) **Aspen Pharmacare Holdings Limited, ZA**
 Aspen Park, 98 Armstrong Avenue,
 La Lucia Ridge, 4019 Durban, Africa de Sud

(540)



(591) Culori revendicate: roșu, albastru.

(511) NCL(10-2013)

05 - produse farmaceutice, cu excepția preparatelor pentru tratarea bolilor gastrointestinale; produse veterinare; produse igienice pentru medicină; substanțe dietetice de uz medical, alimente pentru sugari; plasturi și materiale pentru pansamente; materiale pentru plombarea dinților și pentru mulaje dentare; dezinfectante.

(531) CFE(5) 01.15.15; 01.15.23; 26.02.01; 26.02.05; 26.07.01; 26.13.25; 29.01.12.

(111) **26278**

(151) 2014.11.03

(181) 2023.12.17

(210) 034238

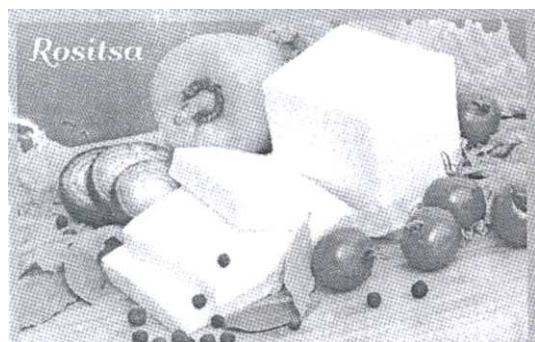
(220) 2013.12.17

(730) **VITAFOR S.R.L., societate comercială, MD**

Str. Valea Bîcului nr. 5/3,

MD-2002, Chișinău, Republica Moldova

(540)



(511) NCL(10-2013)

29 - carne, pește, păsări și vânat; extracte din carne; fructe și legume conservate, congelate, uscate și fierte; jeleuri, dulceturi, compoturi; ouă; lapte și produse lactate; uleiuri și

grăsimi comestibile, toate produsele provenite din Bulgaria;

35 - publicitate; gestiunea afacerilor comerciale; administrare comercială; lucrări de birou.

(531) CFE(5) 05.09.24; 08.03.10; 27.05.01.

(111) **26283**

(151) 2014.10.31

(181) 2022.01.23

(210) 030500

(220) 2012.01.23

(730) **Publichne aktsionerne tovarystvo "Koblevo", UA**

vul. Odeska, 6, s. Kobleve, Berezanskyj rajon, Mykolajivska oblast 57453, Ucraina

(540)



(526) Elementele mărcii asupra cărora nu se extinde dreptul exclusiv: "BON", "VIN", "BON VIN", cu excepția executării grafice deosebite.

(511) NCL(10)

33 - vinuri.

(531) CFE(5) 27.05.01; 27.05.12; 27.05.24.

(111) **26301**

(151) 2014.11.08

(181) 2023.08.14

(210) 033639

(220) 2013.08.14

(730) **BRAGHIȘ Veaceslav, MD**

Str. Voluntarilor nr. 12/3, ap. 18,

MD-2023, Chișinău, Republica Moldova

(540)



(526) Elementele mărcii asupra cărora nu se extinde dreptul exclusiv: "СИСТЕМЫ КОНТРОЛЯ БАРА", cu excepția executării grafice deosebite.

(591) Culori revendicate: albastru, roșu, verde, galben.

(511) NCL(10-2013)

09 - aparate și instrumente științifice, nautice, geodezice, fotografice, cinematografice, optice, de cântărire, de măsurare, de semnalizare, de control (verificare), de siguranță (salvare) și didactice; aparate și instrumente pentru conducerea, distribuirea, transformarea, acumularea, reglarea sau comanda curentului electric; aparate pentru înregistrarea, transmiterea, reproducerea sunetului sau imaginilor; suporturi de înregistrare magnetice, discuri acustice; compact-discuri, DVD-uri și alte suporturi de stocare a datelor; mecanisme pentru aparate cu preplată; case înregistratoare, mașini de calculat, echipament pentru prelucrarea informației, calculatoare; software de calculatoare; extinctoare;

35 - publicitate; gestiunea afacerilor comerciale; administrare comercială; lucrări de birou.

(531) CFE(5) 11.03.02; 27.05.12; 28.05.00; 29.01.14.

(111) **26302**

(151) 2014.11.08

(181) 2023.08.07

(210) 033563

(220) 2013.08.07

(730) **PEGAS S.R.L., firmă comercială de producție, MD**

Str. Petricani nr. 174,

MD-2059, Chișinău, Republica Moldova

(540)



(591) Culori revendicate: bordo, alb.

(511) NCL(10-2013)

29 - carne, pește, păsări și vânat; extracte din carne;

35 - publicitate; gestiunea afacerilor comerciale; administrare comercială; lucrări de birou.

(531) CFE(5) 25.01.06; 26.04.06; 26.04.18; 27.05.11; 27.05.24; 29.01.12.

(111) **26303**

(151) 2014.11.08

(181) 2023.08.22

(210) 033659

(220) 2013.08.22

(730) **SPATARI Alexandr, MD**

Str. Alexe Mateevici nr. 7, ap. 2, MD-2050,
Stăuceni, Chișinău, Republica Moldova

(540)



(591) Culori revendicate: roșu, alb.

(511) NCL(10-2013)

16 - hârtie, carton și produse din aceste materiale, necuprinse în alte clase; produse de imprimare cu excepția cărților, caietelor și broșurilor de lucru; articole pentru legătorie;

- fotografii; papetărie; adezivi (materiale de lipit) pentru papetărie sau menaj; materiale pentru artiști; pensule; mașini de scris și articole de birou (cu excepția mobilelor); materiale plastice pentru ambalaj (necuprinse în alte clase); caractere tipografice, clișee;
- 35 - publicitate; gestiunea afacerilor comerciale; administrare comercială; lucrări de birou;
- 38 - telecomunicații;
- 41 - divertisment; activități sportive și culturale.
- (531) CFE(5) 24.17.04; 26.04.18; 27.05.11; 27.05.24; 29.01.12.

(540)



- (111) **26331**
- (151) 2014.11.03
- (181) 2022.09.06
- (210) 031730
- (220) 2012.09.06
- (730) **FARM MEAT PROCESSING S.R.L.,
întreprindere mixtă, MD**
Str. Independenței nr. 30, bloc 4,
MD-2072, Chișinău, Republica Moldova

- (526) Elementele mărcii asupra cărora nu se extinde dreptul exclusiv: "PRODUSE DIN CARNE", cu excepția executării grafice deosebite.
- (591) Culori revendicate: alb, galben-auriu, bordo.
- (511) NCL(10)
29 - carne, păsări și vânat; concentrate de carne.
- (531) CFE(5) 24.09.01; 24.09.03; 25.03.01; 26.04.09; 27.05.03; 27.05.17; 27.05.24; 29.01.13.

Lista certificatelor de înregistrare a mărcilor eliberate în noiembrie 2014

Se publică următoarele date: numărul curent, numărul de depozit, data de depozit,
numărul de ordine al înregistrării, data înregistrării, clasele conform CIPS, titularul, codul țării
conform normei ST.3 OMPI, numărul BOPI în care a fost publicată cererea de înregistrare

Nr. crt.	(210) Nr. de depozit	(220) Data de depozit	(111) Nr. înre- gistrării	(151) Data înregistrării	(511) Clase	(730) Titular, cod ST.3 OMPI	(441) Nr. BOPI	(442/450) Nr. BOPI
1	2	3	4	5	6	7	8	9
1	032593	2013.02.07	26057	2014.09.05	35,41	ROYAL MART S.R.L., întreprindere mixtă, MD	5/2013	
2	032264	2012.12.06	26082	2014.09.13	33	IMPERIAL VIN S.A., MD	3/2013	12/2014
3	033667	2013.08.28	26093	2014.10.25	35,43	Panda Restaurant Group, Inc., a California Corporation, US	11/2013	12/2014
4	032064	2012.09.10	26144	2014.10.01	41	CORȘICOVA Arina, MD	1/2013	12/2014
5	034103	2013.11.15	26187	2014.10.03	05	FARMAPRIM S.R.L., MD	2/2014	
6	034104	2013.11.15	26188	2014.10.03	05	FARMAPRIM S.R.L., MD	2/2014	
7	034477	2014.01.16	26189	2014.10.03	05	FARMAPRIM S.R.L., MD	2/2014	
8	034200	2013.12.06	26190	2014.10.06	30,35	DONEA Valeriu, MD	3/2014	
9	034444	2014.01.10	26191	2014.10.08	32,35	EFES VITANTA MOLDOVA BREWERY S.A., întreprindere mixtă, MD	2/2014	
10	034601	2014.01.28	26192	2014.10.08	16	ZAO "Izdatelskiy dom "Burda", RU	3/2014	
11	034590	2014.02.03	26193	2014.10.08	43	GRAMA Iulian, MD	3/2014	
12	034589	2014.02.03	26194	2014.10.08	43	GRAMA Iulian, MD	3/2014	
13	033516	2013.07.22	26195	2014.09.20	29,30	BALAN Anatolie, MD	10/2013	12/2014
14	033992	2013.11.13	26196	2014.10.06	33,35	MOLDAVSKII STANDART S.R.L., fabrică de vinuri și divinuri, întreprindere cu capital străin, MD	3/2014	
15	034076	2013.11.19	26197	2014.10.08	36	Visa International Service Association, a Delaware corporation, US	2/2014	
16	034098	2013.11.22	26198	2014.10.08	07,09,11	Westinghouse Electric Corporation, a corporation organized under the law of the State of Delaware, US	2/2014	
17	034239	2013.12.17	26200	2014.10.10	35	SANDULEAC Ina, MD	2/2014	
18	034290	2013.12.23	26201	2014.10.09	27	AQUARELLE S.R.L., publicație periodică, MD	2/2014	
19	033143	2013.05.17	26202	2014.10.11	29,30,31,32, 33,35,36,41	ALEXEI Serghei, MD	8/2013	
20	033857	2013.10.15	26203	2014.10.11	35	PAVLIUDENIX S.R.L., societate comercială, MD	12/2013	
21	034153	2013.12.03	26204	2014.10.11	06,11,17,35	DEMCAR-IMPEX S.R.L., societate comercială, MD	3/2014	
22	034581	2014.01.31	26205	2014.10.11	33,35	BUCURIA PENTRU TOȚI S.R.L., întreprindere mixtă, MD	3/2014	
23	034597	2014.02.05	26206	2014.10.11	09	Sensomatic Electronics, LLC, US	3/2014	
24	034599	2014.02.05	26207	2014.10.11	12	BRIDGESTONE CORPORATION, JP	3/2014	
25	034605	2014.02.07	26208	2014.10.11	41	CAPITA Vadim, MD	3/2014	
26	034611	2014.02.05	26209	2014.10.11	25	AERO CLUB (a partnership firm, registered under the Indian Partnership Act 1932), IN	3/2014	
27	034642	2014.02.13	26210	2014.10.11	09	Tyco Safety Products Canada Ltd., CA	3/2014	
28	034280	2013.12.24	26211	2014.10.12	03,05,11,21, 31,35,44	ALEXEI Serghei, MD	4/2014	
29	034427	2013.12.30	26212	2014.10.12	39	GUARDANT, INC., a Delaware corporation, US	4/2014	
30	034428	2013.12.30	26213	2014.10.12	39	GUARDANT, INC., a Delaware corporation, US	4/2014	
31	034499	2014.01.16	26214	2014.10.12	29,30	National Biscuits & Confectionery Co. Ltd., SA	4/2014	
32	032970	2013.04.10	26215	2014.10.13	36,37,39, 41,42	Budget Rent A Car System, Inc., US	8/2013	12/2014
33	032971	2013.04.10	26216	2014.10.13	36,37,39, 41,42	Budget Rent A Car System, Inc., US	8/2013	12/2014
34	034101	2013.11.25	26217	2014.10.15	29,35	ȚIGULEA Sergiu, MD	1/2014	
35	034058	2013.11.15	26218	2014.10.16	29,31	BLUESHARK S.R.L., MD	1/2014	12/2014
36	034205	2013.12.06	26219	2014.10.16	05	H. Lundbeck A/S, DK	4/2014	

1	2	3	4	5	6	7	8	9
37	034587	2014.01.31	26220	2014.10.16	35,37	MOSIN Igor, MD	4/2014	
38	034610	2014.02.03	26221	2014.10.16	06,11,17, 19,35	AV PROFI S.R.L., societate comercială, MD	3/2014	
39	034665	2014.02.20	26222	2014.10.16	35,36,37	EUROVALCONS S.R.L., MD	4/2014	
40	034492	2014.01.15	26223	2014.10.15	05	BIOGEN IDEC MA INC., US	2/2014	
41	034207	2013.12.13	26224	2014.10.15	25	ARMIR S.R.L., MD	2/2014	
42	031840	2012.09.28	26225	2014.10.16	17,19	Zakrytoe Aktsionernoe obschestvo "TechnoNICOL", RU	11/2012	
43	033096	2013.04.30	26226	2014.10.16	19	Zakrytoe Aktsionernoe obschestvo "TechnoNICOL", RU	7/2013	
44	034557	2014.01.29	26227	2014.10.16	34	DJARUM PT, ID	3/2014	
45	034066	2013.11.18	26228	2014.10.18	35,38,41	MURĂȘEV Igor, MD	2/2014	
46	034674	2014.02.20	26229	2014.10.18	03	URSU Constantin, MD	4/2014	
47	034682	2014.02.20	26230	2014.10.18	05	Johnson & Johnson, a corporation organized and existing under the laws of New Jersey, US	4/2014	
48	034247	2013.12.17	26231	2014.10.18	36,37	KIRSAN COM S.R.L., MD	2/2014	
49	034074	2013.11.19	26232	2014.10.17	33	DUCATES GRUP S.R.L., societate comercială, MD	2/2014	
50	034136	2013.11.26	26233	2014.10.20	41,43	UZUN Valentin, MD	3/2014	
51	034209	2013.12.09	26234	2014.10.21	25,35	IRWIN Mariana, MD	2/2014	
52	033513	2013.07.23	26235	2014.10.22	35,37	BASCONSLUX S.R.L., MD	9/2013	
53	033319	2013.06.20	26236	2014.10.22	33	SÎRBU Anatolie, MD	9/2013	
54	034099	2013.11.22	26237	2014.10.22	35,38,41	CAUIA Alexandr, MD ALEXEI Anatolie, MD	2/2014	
55	034442	2014.01.10	26238	2014.10.22	32	EFES VITANTA MOLDOVA BREWERY S.A., întreprindere mixtă, MD	2/2014	12/2014
56	034443	2014.01.10	26239	2014.10.22	32	EFES VITANTA MOLDOVA BREWERY S.A., întreprindere mixtă, MD	2/2014	12/2014
57	034638	2014.02.11	26240	2014.10.22	35,42	Google Inc., US	4/2014	
58	033970	2013.11.08	26241	2014.10.23	39	CUCTA Gheorghe, MD	1/2014	12/2014
59	034715	2014.02.28	26242	2014.10.24	41	"New York Film Academy" Inc., US	4/2014	
60	034693	2014.02.24	26243	2014.10.24	34	Hongta Tobacco (Group) Co., Ltd., CN	4/2014	
61	034694	2014.02.26	26244	2014.10.24	05,35	PRODIAFARM S.R.L., societate comercială, MD	4/2014	
62	034695	2014.02.24	26245	2014.10.24	34	Hongta Tobacco (Group) Co., Ltd., CN	4/2014	
63	034701	2014.02.25	26246	2014.10.24	35	GHILAȘ Alexandru, MD	4/2014	
64	033610	2013.08.15	26247	2014.10.24	05,29,30,35	DMITRIEVA Olga, MD	11/2013	12/2014
65	033915	2013.11.01	26248	2014.10.24	29,30,35	BUCURIA PENTRU TOȚI S.R.L., întreprindere mixtă, MD	12/2013	
66	034250	2013.12.17	26249	2014.10.24	21,32,33	Nemiroff Intellectual Property Establishment, LI	4/2014	
67	034687	2014.02.25	26250	2014.10.24	43	SANRAIS S.R.L., MD	4/2014	
68	034692	2014.02.24	26251	2014.10.24	34	Hongta Tobacco (Group) Co., Ltd., CN	4/2014	
69	032568	2013.02.04	26252	2014.10.23	32,35	GUȚU Serghei, MD	4/2013	12/2014
70	032964	2013.04.09	26253	2014.10.23	16,21,28,29, 30,32,35	BURLEA Mihail, MD	9/2013	
71	034697	2014.02.26	26255	2014.10.24	18,25,35	TENTIUC Ghenadie, MD	4/2014	
72	032685	2013.02.21	26256	2014.10.25	05	Johnson & Johnson, a corporation organized and existing under the laws of the State of New Jersey, US	4/2013	
73	035961	1998.10.26	26257	2014.10.15	29	HUTESA AGROALIMENTARIA, S.A., ES		12/2014
74	034423	2013.12.27	26258	2014.10.25	25	TBL Licensing LLC, US	2/2014	12/2014
75	034424	2013.12.27	26259	2014.10.25	25	TBL Licensing LLC, US	2/2014	12/2014
76	034716	2014.02.28	26260	2014.10.25	41	"New York Film Academy" Inc., US	4/2014	
77	034723	2014.03.06	26261	2014.10.25	12	SAILUN CO., LTD., CN	4/2014	
78	033416	2013.07.05	26262	2014.10.25	07,11,21, 32,35	MARCOV Iurii, MD	9/2013	12/2014
79	033678	2013.08.28	26263	2014.10.25	35,43	Panda Restaurant Group, Inc., a California Corporation, US	11/2013	12/2014
80	034237	2013.12.17	26264	2014.10.24	09,16,36,38	ALO CREDIT S.R.L., organizație de microfinanțare, MD	3/2014	12/2014
81	034095	2013.11.21	26265	2014.10.28	03	The Gillette Company, US	2/2014	
82	034096	2013.11.21	26266	2014.10.28	03	The Gillette Company, US	2/2014	

1	2	3	4	5	6	7	8	9
83	032965	2013.04.10	26267	2014.10.27	16,17,21,24, 39,41	ALTERNOSFERA S.R.L., MD	6/2013	12/2014
84	033185	2013.05.27	26268	2014.10.28	05,25,29,31, 32,33,44	EURO-ALCO S.R.L., întreprindere mixtă, MD	7/2013	12/2014
85	033186	2013.05.27	26269	2014.10.28	05,25,31,32, 33,44	EURO-ALCO S.R.L., întreprindere mixtă, MD	7/2013	12/2014
86	033188	2013.05.27	26270	2014.10.28	05,25,31,32, 33,44	EURO-ALCO S.R.L., întreprindere mixtă, MD	7/2013	12/2014
87	034558	2014.01.24	26271	2014.10.28	19	MUNTEANU Andrei, MD	4/2014	
88	034208	2013.12.12	26272	2014.10.29	33	KVINT, societate pe acțiuni de tip închis, fabrică de vinuri și coniacuri din Tiraspol, MD	2/2014	
89	034283	2013.12.26	26273	2014.10.29	01	IZOPLAST S.R.L., întreprindere mixtă, MD	2/2014	
90	034641	2014.02.13	26274	2014.10.30	03,44	BULAN Ivan, MD	4/2014	
91	032535	2013.01.30	26275	2014.10.27	43	ENCIU Serghei, MD	5/2013	
92	033663	2013.08.22	26276	2014.10.30	25	PLANTAGE CONFECÇÃO E COMÉRCIO DE ROUPAS LTDA., BR	12/2013	
93	033041	2013.04.22	26277	2014.11.01	05	Aspen Pharmacare Holdings Limited, ZA	7/2013	12/2014
94	034238	2013.12.17	26278	2014.11.03	29,35	VITAFOR S.R.L., societate comercială, MD	2/2014	12/2014
95	034489	2014.01.15	26279	2014.11.03	28,34,35, 37,39	BALAN Victor, MD	5/2014	
96	034549	2014.01.28	26280	2014.11.03	01,05,35	VEACES-NOVA S.R.L., firmă comercială de producție, MD	5/2014	
97	034622	2014.02.07	26281	2014.11.03	09,38,41	Discovery Communications, LLC, a limited liability company organized under the laws of the State of Dela- ware, US	3/2014	
98	031215	2012.06.05	26282	2014.11.04	33	MIGDAL-P S.A., MD	7/2012	
99	030500	2012.01.23	26283	2014.10.31	33	Publichne aktsionerne tovarystvo "Koblevo", UA	5/2012	12/2014
100	033981	2013.11.12	26284	2014.11.03	03	Alticor Inc., corporație din statul Michigan, US	3/2014	
101	034016	2013.11.13	26285	2014.11.03	03	Alticor Inc., corporație din statul Michigan, US	3/2014	
102	034021	2013.11.13	26286	2014.11.03	03,21	Alticor Inc., corporație din statul Michigan, US	3/2014	
103	034514	2014.01.23	26287	2014.11.03	35,41,42	BIBLIOTECA NAȚIONALĂ A REPUBLICII MOLDOVA (BNRM), MD	3/2014	
104	034017	2013.11.13	26288	2014.11.05	03,05	Alticor Inc., corporație din statul Michigan, US	3/2014	
105	034018	2013.11.13	26289	2014.11.05	03,05,30,32	Alticor Inc., corporație din statul Michigan, US	3/2014	
106	034019	2013.11.13	26290	2014.11.05	03,21	Alticor Inc., corporație din statul Michigan, US	3/2014	
107	034020	2013.11.13	26291	2014.11.05	11	Alticor Inc., corporație din statul Michigan, US	3/2014	
108	034022	2013.11.13	26292	2014.11.05	21	Alticor Inc., corporație din statul Michigan, US	3/2014	
109	034023	2013.11.13	26293	2014.11.05	21	Alticor Inc., corporație din statul Michigan, US	3/2014	
110	034025	2013.11.13	26294	2014.11.05	03	Alticor Inc., corporație din statul Michigan, US	3/2014	
111	034040	2013.11.14	26295	2014.11.05	05,29,30,32	Alticor Inc., corporație din statul Michigan, US	3/2014	
112	034041	2013.11.14	26296	2014.11.05	05,29,30,32	Alticor Inc., corporație din statul Michigan, US	3/2014	
113	034107	2013.11.15	26297	2014.11.05	03,05,11,16, 21,29,30, 32,35	Alticor Inc., corporație din statul Michigan, US	3/2014	
114	034108	2013.11.15	26298	2014.11.05	05,09,16,29, 30,32,35,38, 41,42,43, 44,45	Alticor Inc., corporație din statul Michigan, US	3/2014	

1	2	3	4	5	6	7	8	9
115	034637	2014.02.11	26299	2014.11.06	25,28,29,30, 32,33,35, 41,43	CEBOTARESCU Dumitru, MD	4/2014	
116	033918	2013.11.01	26300	2014.11.06	03,04,05,12, 18,20,24,25, 27,29,30,31, 32,33,34,42	Direcția principală de dezvoltare economică, de comerț, servicii și relații economice externe a UTA Găgăuzia, MD	12/2013	
117	033639	2013.08.14	26301	2014.11.08	09,35	BRAGHIȘ Veaceslav, MD	11/2013	12/2014
118	033563	2013.08.07	26302	2014.11.08	29,35	PEGAS S.R.L., firmă comercială de producție, MD	10/2013	12/2014
119	033659	2013.08.22	26303	2014.11.08	16,35,38,41	SPATARI Alexandr, MD	10/2013	12/2014
120	029876	2011.09.23	26304	2014.11.10	02,19	JEREGHI Alexandru, MD	1/2012	
121	031730	2012.09.06	26331	2014.11.03	29	FARM MEAT PROCESSING S.R.L., întreprindere mixtă, MD	11/2012	12/2014
122	033929	2013.10.31	26332	2014.11.12	35,41,45	BUTMALAI Ion, MD	12/2013	
123	033328	2013.06.24	26350	2014.11.20	16,35,36, 41,42,45	Cancelaria de Stat, MD	8/2013	

Lista mărcilor reînnoite

Se publică următoarele date: numărul curent, numărul înregistrării reînnoite, data expirării termenului de reînnoire, clasele conform CIPS, titularul și adresa, codul țării conform normei ST.3 OMPI, numerele BOPI în care au fost publicate cererea de înregistrare a mărcii și marca înregistrată

Nr. crt.	(116) Nr. înregistrării reînnoite	(186) Data expirării reînnoirii	(511) Clase	(730) Titular și adresă, cod ST.3 OMPI	(442) Nr. BOPI	(450) Nr. BOPI
1	2	3	4	5	6	7
1	2R 504	2024.03.21	25	Russel Brands, LLC, US One Fruit of the Loom Drive Bowling Green, Kentucky 42103, Statele Unite ale Americii		9/1994
2	2R 505	2024.03.25	25	Russel Brands, LLC, US One Fruit of the Loom Drive Bowling Green, Kentucky 42103, Statele Unite ale Americii		9/1994
3	2R 851	2024.03.21	09,41	Twentieth Century Fox Film Corporation, US 10201 West Pico Boulevard, Los Angeles, California 90035, Statele Unite ale Americii		1/1995
4	2R 1106	2024.07.19	14	RHYTHM WATCH CO., LTD., JP 299-12, KITABUKUROCHO 1-CHOME, OMIYA-KU, SAITAMA-CITY, SAITAMA, Japonia		3/1995
5	2R 1619	2024.09.16	30	MARS, INCORPORATED, US 6885 Elm Street McLean, Virginia 22101-3883, Statele Unite ale Americii		6/1995
6	2R 1620	2024.09.16	29	MARS, INCORPORATED, US 6885 Elm Street, McLean, Virginia, 22101-3883, Statele Unite ale Americii		6/1995
7	2R 1695	2024.04.12	09,41	Twentieth Century Fox Film Corporation, US 10201 West Pico Boulevard, Los Angeles, California 90035, Statele Unite ale Americii	1/1995	7/1995
8	2R 1696	2024.04.12	09,41	Twentieth Century Fox Film Corporation, US 10201 West Pico Boulevard, Los Angeles, California 90035, Statele Unite ale Americii	1/1994	7/1995
9	2R 1697	2024.04.12	09,41	Twentieth Century Fox Film Corporation, US 10201 West Pico Boulevard, Los Angeles, California 90035, Statele Unite ale Americii	1/1995	7/1995
10	2R 1700	2024.04.12	09,41	Twentieth Century Fox Film Corporation, US 10201 West Pico Boulevard, Los Angeles, California 90035, Statele Unite ale Americii	1/1995	1/1993
11	2R 1701	2024.04.12	09,41	Twentieth Century Fox Film Corporation, US 10201 West Pico Boulevard, Los Angeles, California 90035, Statele Unite ale Americii	1/1995	7/1995

1	2	3	4	5	6	7
12	2R 2023	2024.11.09	03	The Procter & Gamble Company, US One Procter & Gamble Plaza, Cincinnati, Ohio, Statele Unite ale Americii		9/1995
13	2R 2036	2024.09.08	03	The Spic and Span Company, US 660 White Plains Road, Tarrytown, New York 10591, Statele Unite ale Americii		9/1995
14	2R 2077	2024.11.10	33	MIGUEL TORRES, S.A., ES Miquel Torres i Carbó 6, 08720-Vilafranca del Penedes (Barcelona), Spania		9/1995
15	2R 2221	2024.09.16	32	CERVECERIA MODELO, S. de R.L. de C.V., MX LAGO ALBERTO 156, COL. ANAHUAC MEXICO, D.F., 11320, Mexic		11/1995
16	2R 2225	2024.10.12	30	KRAFT FOODS DEUTSCHLAND HOLDING GmbH, DE 4-20 Langemarckstrasse D-28199 BREMEN, Germania		11/1995
17	2R 2249	2024.11.15	03	The Procter & Gamble Company, US One Procter & Gamble Plaza, Cincinnati, Ohio, Statele Unite ale Americii		11/1995
18	2R 2278	2024.12.07	05	SYNGENTA PARTICIPATIONS AG, CH Schwarzwaldallee 215, CH-4058 Basel, Elveția		11/1995
19	2R 2280	2024.12.07	05	SYNGENTA PARTICIPATIONS AG, CH Schwarzwaldallee 215, CH-4058 Basel, Elveția		11/1995
20	2R 2294	2024.08.02	01,17	RHODIA OPERATIONS, FR 25 rue de Clichy, 75009 PARIS, Franța		11/1995
21	2R 2336	2024.10.03	12	SHIMANO INC., JP 77, Oimatsu-cho, 3-cho, Sakai, Osaka, Japonia		12/1995
22	2R 2372	2024.08.10	05	GlaxoSmithKline Trading Services Limited, IE Currabinny, Carrigaline, County Cork, Irlanda		12/1995
23	2R 2496	2024.11.01	17,28	Federal-Mogul Ignition Company (a Delaware Company), US 26555 Northwestern Highway, Southfield, Michigan 48034, Statele Unite ale Americii		12/1995
24	2R 2564	2024.10.10	05	Tarchominskie Zakłady Farmaceutyczne "POLFA" Spolka Akcyjna, PL ul. A. Fleminga 2, 03-176 Warszawa, Polonia		12/1995
25	2R 2580	2024.09.27	30	WM. WRIGLEY JR. COMPANY (Corporația statului Delaware), US 1132 W. Blackhawk, Chicago, Illinois 60642, Statele Unite ale Americii		12/1995
26	2R 2581	2024.09.16	30	WM. WRIGLEY JR. COMPANY, corporația statului Delaware, US 410 North Michigan Avenue, Chicago, Illinois, Statele Unite ale Americii		12/1995
27	2R 2582	2024.09.16	05,30	WM. WRIGLEY JR. COMPANY (Corporația statului Delaware), US 1132 W. Blackhawk, Chicago, Illinois 60642, Statele Unite ale Americii		12/1995
28	2R 2585	2024.09.16	30	WM. WRIGLEY JR. COMPANY, corporația statului Delaware, US 410 North Michigan Avenue, Chicago, Illinois, Statele Unite ale Americii		12/1995
29	2R 2586	2024.09.16	30	WM. WRIGLEY JR. COMPANY, corporația statului Delaware, US 410 North Michigan Avenue, Chicago, Illinois, Statele Unite ale Americii		12/1995
30	2R 2590	2024.12.16	34	Japan Tobacco Inc., JP 2-2-1 Toranomon, Minato-ku, Tokyo, Japonia		12/1995
31	2R 2594	2024.09.16	30	WM. WRIGLEY JR. COMPANY, corporația statu- lui Delaware, US 410 North Michigan Avenue, Chicago, Illinois, Statele Unite ale Americii		12/1995
32	2R 2595	2024.09.16	30	WM. WRIGLEY JR. COMPANY, corporația statului Delaware, US 410 North Michigan Avenue, Chicago, Illinois, Statele Unite ale Americii		12/1995

1	2	3	4	5	6	7
33	2R 2596	2024.09.16	30	WM. WRIGLEY JR. COMPANY, corporația statului Delaware, US 410 North Michigan Avenue, Chicago, Illinois, Statele Unite ale Americii		12/1995
34	2R 2597	2024.09.16	30	WM. WRIGLEY JR. COMPANY, corporația statului Delaware, US 410 North Michigan Avenue, Chicago, Illinois, Statele Unite ale Americii		12/1995
35	2R 2598	2024.09.16	30	WM. WRIGLEY JR. COMPANY, corporația statului Delaware, US 410 North Michigan Avenue, Chicago, Illinois, Statele Unite ale Americii		12/1995
36	2R 2599	2024.09.16	30	WM. WRIGLEY JR. COMPANY, corporația statului Delaware, US 410 North Michigan Avenue, Chicago, Illinois, Statele Unite ale Americii		12/1995
37	2R 2601	2024.09.16	30	WM. WRIGLEY JR. COMPANY, corporația statului Delaware, US 410 North Michigan Avenue, Chicago, Illinois, Statele Unite ale Americii		12/1995
38	2R 2602	2024.09.16	30	WM. WRIGLEY JR. COMPANY, corporația statului Delaware, US 410 North Michigan Avenue, Chicago, Illinois, Statele Unite ale Americii		12/1995
39	2R 2603	2024.09.16	30	WM. WRIGLEY JR. COMPANY, corporația statului Delaware, US 410 North Michigan Avenue, Chicago, Illinois, Statele Unite ale Americii		12/1995
40	2R 2675	2024.11.14	17	TETRA LAVAL HOLDINGS & FINANCE S.A., CH Avenue Général - Guisan 70, CH-1009 Pully, Elveția		1/1996
41	2R 2680	2024.11.14	07,16,29,32	TETRA LAVAL HOLDINGS & FINANCE S.A., CH Avenue Général - Guisan 70, CH-1009 Pully, Elveția		1/1996
42	2R 2681	2024.11.14	07,16,17	TETRA LAVAL HOLDINGS & FINANCE S.A., CH Avenue Général - Guisan 70, CH-1009 Pully, Elveția		1/1996
43	2R 2689	2024.12.30	05	TEVA GmbH, DE Graf-Arco-Straße 3, 89079 Ulm, Germania		1/1996
44	2R 2691	2024.12.30	05	TEVA GmbH, DE Graf-Arco-Straße 3, 89079 Ulm, Germania		1/1996
45	2R 2692	2024.12.30	05	TEVA GmbH, DE Graf-Arco-Straße 3, 89079 Ulm, Germania		1/1996
46	2R 2694	2024.12.30	05	TEVA GmbH, DE Graf-Arco-Straße 3, 89079 Ulm, Germania		1/1996
47	2R 2696	2024.12.30	05	TEVA GmbH, DE Graf-Arco-Straße 3, 89079 Ulm, Germania		1/1996
48	2R 2709	2024.12.30	05	TEVA GmbH, DE Graf-Arco-Straße 3, 89079 Ulm, Germania		1/1996
49	2R 2711	2024.12.30	05	TEVA GmbH, DE Graf-Arco-Straße 3, 89079 Ulm, Germania		1/1996
50	2R 2721	2024.09.29	09,38	COMSAT CORPORATION, corporația districtului Columbia, US 6560 Rock Spring Drive, Bethesda, Maryland 20817, Statele Unite ale Americii		1/1996
51	2R 2729	2024.09.16	30	WM. WRIGLEY JR. COMPANY, corporația statului Delaware, US 410 North Michigan Avenue, Chicago, Illinois, Statele Unite ale Americii		1/1996
52	2R 2730	2024.09.16	30	WM. WRIGLEY JR. COMPANY, corporația statului Delaware, US 410 North Michigan Avenue, Chicago, Illinois, Statele Unite ale Americii		1/1996
53	2R 2736	2024.11.14	07,16,17	TETRA LAVAL HOLDINGS & FINANCE S.A., CH Avenue Général - Guisan 70, CH-1009 Pully, Elveția		1/1996

1	2	3	4	5	6	7
54	2R 2737	2024.11.14	07,16,17	TETRA LAVAL HOLDINGS & FINANCE S.A., CH Avenue Général - Guisan 70, CH-1009 Pully, Elveția		1/1996
55	2R 2745	2024.12.28	33	BACARDI & COMPANY LIMITED, LI Aeulestrasse 5, Postfach 470, FL-9490 Vaduz, Liechtenstein		1/1996
56	2R 2748	2024.12.28	32,33	BACARDI & COMPANY LIMITED, LI Aeulestrasse 5, Postfach 470, FL-9490 Vaduz, Liechtenstein		1/1996
57	2R 2759	2024.12.28	35,42	ManpowerGroup Inc., a corporation organized and existing under the laws of the State of Wisconsin, US 100 Manpower Place, Milwaukee, Wisconsin, Statele Unite ale Americii		1/1996
58	2R 2786	2024.10.12	03	The Procter & Gamble Company, US One Procter & Gamble Plaza, Cincinnati, Ohio, Statele Unite ale Americii	8/1995	1/1996
59	2R 2828	2024.11.14	02,06,07,16, 17,18,20,21, 37,39,41	TETRA LAVAL HOLDINGS & FINANCE S.A., CH Avenue Général - Guisan 70, CH-1009 Pully, Elveția		1/1996
60	2R 2876	2024.12.09	02,09	Murata Manufacturing Co., Ltd., JP 10-1, Higashikotari 1-chome, Nagaokakyo-shi, Kyoto, Japonia		1/1996
61	2R 2901	2024.07.04	03	NETHERBY LIMITED, IS Normandy House St. Helier Jersey Channel Islands, Islanda		1/1996
62	2R 2933	2024.11.11	07,08,12	RENAULT s.a.s., FR 92100 Boulogne-Billancourt, Franța		1/1996
63	2R 2934	2024.11.07	03	COLGATE-PALMOLIVE COMPANY, corporație din statul Delaware, US 300 Park Avenue, New York, New York 10022, Statele Unite ale Americii		1/1996
64	2R 2943	2024.08.11	03	PZ Cussons Polska S.A., PL ul. Chocimska 17, 00 - 791 Warsaw, Polonia	7/1995	2/1996
65	2R 2986	2024.10.10	05	Aventis Holdings Inc., US 3711 Kennett Pike, Suite 200, Greenville, Delaware 19807, Statele Unite ale Americii	8/1995	2/1996
66	2R 3069	2024.12.14	01,06,07, 08,09,11	AIR PRODUCTS AND CHEMICALS, INC., corporația statului Delaware, US 7201 Hamilton Boulevard, Allentown, Pennsylvania 18195-1501, Statele Unite ale Americii		2/1996
67	2R 3071	2024.11.10	05	ALLERGAN INC., corporația statului Delaware, US 2525 Dupont Drive, Irvine, California, Statele Unite ale Americii		2/1996
68	2R 3072	2024.11.09	09,11	Saft Aktiebolag, SE Box 709, 572 28 Oskarshamn, Suedia		2/1996
69	2R 3109	2024.11.14	06,07,16,17, 20,21,22	TETRA LAVAL HOLDINGS & FINANCE S.A., CH Avenue Général - Guisan 70, CH-1009 Pully, Elveția		2/1996
70	2R 3110	2024.11.14	06,07,16,17, 20,21,22	TETRA LAVAL HOLDINGS & FINANCE S.A., CH Avenue Général - Guisan 70, CH-1009 Pully, Elveția		2/1996
71	2R 3187	2024.12.27	09	Raytheon Company, corporație organizată și existentă conform legilor statului Delaware, US 870 Winter Street, Waltham, State of Massachusetts 02451-1449, Statele Unite ale Americii		2/1996
72	2R 3189	2024.12.28	09	SONY CORPORATION, JP 1-7-1 Konan, Minato-ku, Tokyo, Japonia		2/1996
73	2R 3254	2024.12.28	39	HERTZ SYSTEM, INC., corporația statului Delaware, US 225 Brae Boulevard, Park Ridge, New Jersey 07656, Statele Unite ale Americii		3/1996

1	2	3	4	5	6	7
74	2R 3255	2024.12.28	39	HERTZ SYSTEM, INC., corporația statului Delaware, US 225 Brae Boulevard, Park Ridge, New Jersey 07656, Statele Unite ale Americii		3/1996
75	2R 3302	2024.12.30	05	Glaxo Group Limited, GB 980 Great West Road, Brentford, Middlesex, TW8 9GS, England, Regatul Unit		3/1996
76	2R 3317	2024.11.07	03	COLGATE-PALMOLIVE COMPANY, corporația din statul Delaware, US 300 Park Avenue, New York, New York 10022, Statele Unite ale Americii		3/1996
77	2R 3351	2024.10.03	03	The Procter & Gamble Company, US One Procter & Gamble Plaza, Cincinnati, Ohio, Statele Unite ale Americii	9/1995	3/1996
78	2R 3353	2024.10.03	03	The Procter & Gamble Company, US One Procter & Gamble Plaza, Cincinnati, Ohio, Statele Unite ale Americii	9/1995	3/1996
79	2R 3459	2024.12.28	32,33	BACARDI & COMPANY LIMITED, LI Aeulestrasse 5, Postfach 470, FL - 9490 Vaduz, Liechtenstein		4/1996
80	2R 3478	2024.12.28	33	BACARDI & COMPANY LIMITED, LI Aeulestrasse 5, Postfach 470, FL - 9490 Vaduz, Liechtenstein		4/1996
81	2R 3578	2024.12.22	16	SOCIETE BIC, FR 14, rue Jeanne d'Asnieres, F-92110 Clichy, Franța		4/1996
82	2R 3579	2024.12.22	16,28,34	SOCIETE BIC, FR 14, rue Jeanne d'Asnieres, F-92110 Clichy, Franța		4/1996
83	2R 3580	2024.12.22	08,25	SOCIETE BIC, FR 14, rue Jeanne d'Asnieres, F-92110 Clichy, Franța		4/1996
84	2R 3700	2024.09.28	12	THE GOODYEAR TIRE & RUBBER COMPANY, US 200 Innovation Way, Akron, Ohio 44316, Statele Unite ale Americii	10/1995	5/1996
85	2R 3705	2024.10.14	03	The Procter & Gamble Company, US One Procter & Gamble Plaza, Cincinnati, Ohio, Statele Unite ale Americii	11/1995	5/1996
86	2R 3709	2024.09.16	33	Diageo Brands B.V., NL Molenwerf 10-12, 1014 BG Amsterdam, Olanda	11/1995	5/1996
87	2R 3711	2024.09.16	30	WM. WRIGLEY JR. COMPANY, corporația statului Delaware, US 410 North Michigan Avenue, Chicago, Illinois, Statele Unite ale Americii	11/1995	5/1996
88	2R 3826	2024.09.27	31	Chiquita Brands L.L.C., US NASCAR Plaza, 550 South Caldwell Street, 15th floor, Charlotte, NC 28202, Statele Unite ale Americii	12/1995	8/1996
89	2R 3840	2024.11.11	12	TOYOTA JIDOSHA KABUSHIKI KAISHA (TOYOTA MOTOR CORPORATION), JP 1, Toyota-cho, Toyota-shi, Aichi-ken, Japonia	12/1995	8/1996
90	2R 3854	2024.10.10	12,37	GENERAL MOTORS LLC, a limited liability company organized and existing under the laws of the State of Delaware, US 300 Renaissance Center, City of Detroit, State of Michigan 48265-3000, Statele Unite ale Americii	2/1996	8/1996
91	2R 3856	2024.10.13	30	WM. WRIGLEY JR. COMPANY, corporația statului Delaware, US 1132 W. Blackhawk, Chicago, Illinois 60642, Statele Unite ale Americii	2/1996	8/1996
92	2R 3860	2024.10.10	12,37	GENERAL MOTORS LLC, a limited liability company organized and existing under the laws of the State of Delaware, US 300 Renaissance Center, City of Detroit, State of Michigan 48265-3000, Statele Unite ale Americii	2/1996	8/1996

1	2	3	4	5	6	7
93	2R 3861	2024.10.10	12,37	GENERAL MOTORS LLC, a limited liability company organized and existing under the laws of the State of Delaware, US 300 Renaissance Center, City of Detroit, State of Michigan 48265-3000, Statele Unite ale Americii	2/1996	8/1996
94	2R 3998	2024.11.30	03	The Procter & Gamble Company, US One Procter & Gamble Plaza, Cincinnati, Ohio, Statele Unite ale Americii	3/1996	10/1996
95	2R 4002	2024.09.28	30	INTERNATIONAL FOODSTUFFS CO., AE Al-Wahda Street, Industrial Area No.1, P.O. Box 4115, Sharjah, Emiratele Arabe Unite	2/1996	11/1996
96	2R 4051	2024.12.29	05	Merck Sharp & Dohme Corp., US One Merck Drive, Whitehouse Station, New Jersey 08889, Statele Unite ale Americii	4/1996	11/1996
97	2R 4056	2024.12.29	05	Merck Sharp & Dohme Corp., US One Merck Drive, Whitehouse Station, New Jersey 08889, Statele Unite ale Americii	4/1996	11/1996
98	2R 4063	2024.12.30	02	PPG Industries Ohio, Inc., corporația statului Delaware, US 3800 West 143 rd Street, Cleveland, Ohio 44111, Statele Unite ale Americii	6/1996	11/1996
99	2R 4098	2024.12.23	32	SAPPORO HOLDINGS LIMITED, JP 20-1, Ebisu 4-chome, Shibuya-ku, Tokyo, 150, Japonia	3/1996	11/1996
100	2R 4108	2024.11.29	05	E.R. SQUIBB & SONS, L.L.C., a Delaware Corporation, US Lawrenceville-Princeton Road, Princeton, New Jersey 08540, Statele Unite ale Americii	4/1996	11/1996
101	2R 4116	2024.11.14	03,05,06,07,08,09,11,16,20,21,29,32,37,40	Tetra Laval Holdings & Finance S.A., CH Avenue General - Guisan 70, CH-1009, Pully, Elveția	4/1996	11/1996
102	2R 4117	2024.11.14	07,09,11,16,20	Tetra Laval Holdings & Finance S.A., CH Avenue General - Guisan 70, CH-1009, Pully, Elveția	4/1996	11/1996
103	2R 4162	2024.12.30	05	Glaxo Group Limited, GB 980 Great West Road, Brentford, Middlesex, TW8 9GS, England, Regatul Unit	5/1996	11/1996
104	2R 4252	2024.12.30	07,12	BRIGGS & STRATTON CORPORATION, corporation of the State of Wisconsin, US 12301 West Wirth Street, Wauwatosa, Wisconsin, Statele Unite ale Americii	6/1996	1/1997
105	2R 4519	2024.09.27	30	WM. WRIGLEY JR. COMPANY, corporația statului Delaware, US 410 North Michigan Avenue, Chicago, IL 60611, Statele Unite ale Americii,	10/1996	4/1997
106	2R 4520	2024.09.27	30	WM. WRIGLEY JR. COMPANY, corporația statului Delaware, US 410 North Michigan Avenue Chicago, IL 60611, Statele Unite ale Americii	10/1996	4/1997
107	2R 4522	2024.09.27	30	WM. WRIGLEY JR. COMPANY, corporatia statului Delaware, US 410 North Michigan Avenue, Chicago, IL 60611, Statele Unite ale Americii	10/1996	4/1997
108	2R 4962	2025.01.17	29,35,42	CARMEZ S.A., MD Șos. Muncești nr. 121, MD-2002, Chișinău, Republica Moldova	7/1996	10/1997
109	2R 5310	2025.07.11	09,16,36	MasterCard International Incorporated, US 2000 Purchase Street, Purchase, New York 10577, Statele Unite ale Americii	8/1997	1/1998
110	R 9744	2022.11.12	33	Ministerul Agriculturii și Industriei Alimentare al Republicii Moldova, MD Bd. Ștefan cel Mare și Sfânt nr. 162, MD-2004, Chișinău, Republica Moldova	4/2003	9/2003

1	2	3	4	5	6	7
111	R 12035	2024.02.26	07,12	Toyota Material Handling Europe AB, SE 595 81 MJÖLBY, Suedia	11/2004	4/2005
112	R 12147	2024.01.27	11,19	KERAMIN GRUP, societate cu răspundere limitată, MD Bd. Grigore Vieru nr. 21, MD-2005, Chișinău, Republica Moldova	12/2004	5/2005
113	R 12389	2024.04.22	16,21,32,33, 35,39	EURO-ALCO S.R.L., întreprindere mixtă, MD Str. Bucuriei nr. 20, MD-2004, Chișinău, Republica Moldova	1/2005	6/2005
114	R 12407	2024.09.23	33	AROMA S.A., MD Str. Toma Ciorbă nr. 38, MD-2004, Chișinău, Republica Moldova	1/2005	6/2005
115	R 12454	2024.05.19	32,33,35, 41,43	AU79GUST S.R.L., MD Bd. Moscova nr. 7, bloc 3, ap. 32, MD-2068, Chișinău, Republica Moldova	2/2005	7/2005
116	R 12629	2024.02.18	32	COCA - COLA ROMANIA S.R.L., RO București Sectorul 1, Șos. București-Ploiești, Nr. 1A, Bucharest Business Park, Imobilul A1, Etaj 2, România	4/2005	9/2005
117	R 12715	2024.04.16	16,21,32,35, 39	EURO-ALCO S.A., MD Str. Bucuriei nr. 20, MD-2004, Chișinău, Republica Moldova	5/2005	10/2005
118	R 12737	2024.06.16	35,36,37	RATMIR S.R.L., companie, MD Str. Kiev nr. 9/1, ap. (of.) et. II, MD-2068, Chișinău, Republica Moldova	5/2005	10/2005
119	R 12963	2024.08.02	29,30	MARS, INCORPORATED, US 6885 Elm Street, McLean, Virginia 22101-3883, Statele Unite ale Americii	7/2005	12/2005
120	R 12973	2024.09.22	09	KIMBERLY-CLARK WORLDWIDE, INC., US NEENAH, Wisconsin 54956, Statele Unite ale Americii	7/2005	12/2005
121	R 12979	2024.09.22	35	CLASIC MCS S.R.L., MD Str. Independenței nr. 33, MD-3100, Bălți, Republica Moldova	7/2005	12/2005
122	R 13016	2024.10.22	12	Federal-Mogul Ignition Company, US 26555 Northwestern Highway Southfield, Michigan 48034, Statele Unite ale Americii	7/2005	12/2005
123	R 13044	2024.07.29	38	INTERDNESTRCOM, societate mixtă pe acțiuni de tip închis, MD Str. Vosstania nr. 41, MD-3300, Tiraspol, TDS Nistrului, Republica Moldova	6/2005	1/2006
124	R 13069	2024.10.19	28,35,41	MASTER GAME S.R.L., MD Str. Alecu Russo nr. 1, bloc 1, MD-2068, Chișinău, Republica Moldova	8/2005	1/2006
125	R 13100	2024.11.01	16	The Procter & Gamble Company, US One Procter & Gamble Plaza, Cincinnati, Ohio, Statele Unite ale Americii	8/2005	1/2006
126	R 13115	2024.11.08	25	WOLVERINE WORLD WIDE, INC., US 9341 Courtland Drive, Rockford, MICHIGAN 49351, Statele Unite ale Americii	8/2005	1/2006
127	R 13130	2024.10.11	11,20	DINA-COCIUG S.R.L., MD Bd. Dacia nr. 38, bloc 7, MD-2062, Chișinău, Republica Moldova	8/2005	1/2006
128	R 13181	2024.11.01	25	UNCU Valentin, MD Str. Piața Unirii nr. 3, ap. 325, MD-2028, Chișinău, Republica Moldova	9/2005	2/2006
129	R 13215	2024.11.18	11	ALTICOR INC., US 7575 Fulton Street East, ADA, MI 49355, Statele Unite ale Americii	9/2005	2/2006
130	R 13217	2024.11.18	11	ALTICOR INC., US 7575 Fulton Street East, ADA, MI 49355, Statele Unite ale Americii	9/2005	2/2006
131	R 13218	2024.11.18	03	ALTICOR INC., US 7575 Fulton Street East, ADA, MI 49355, Statele Unite ale Americii	9/2005	2/2006

1	2	3	4	5	6	7
132	R 13219	2024.11.18	03,21	ALTICOR INC., US 7575 Fulton Street East, ADA, MI 49355, Statele Unite ale Americii	9/2005	2/2006
133	R 13220	2024.11.18	21	ALTICOR INC., US 7575 Fulton Street East, ADA, MI 49355, Statele Unite ale Americii	9/2005	2/2006
134	R 13221	2024.11.18	29,30,32	ALTICOR INC., US 7575 Fulton Street East, ADA, MI 49355, Statele Unite ale Americii	9/2005	2/2006
135	R 13222	2024.11.18	05	ALTICOR INC., US 7575 Fulton Street East, ADA, MI 49355, Statele Unite ale Americii	9/2005	2/2006
136	R 13223	2024.11.18	03	ALTICOR INC., US 7575 Fulton Street East, ADA, MI 49355, Statele Unite ale Americii	9/2005	2/2006
137	R 13279	2024.12.01	35,41,42	AXA Management Consulting S.R.L., MD Str. A. Bernardazzi nr. 42, of. 14, MD-2012, Chişinău, Republica Moldova	10/2005	3/2006
138	R 13300	2024.12.13	05	GENZYME CORPORATION, US 500 Kendall Street, Cambridge, Massachusetts 02142, Statele Unite ale Americii	10/2005	3/2006
139	R 13304	2024.10.20	11	Romstal Trade S.R.L., întreprindere mixtă, MD Str. Uzinelor nr. 12/10, MD-2023, Chişinău, Republica Moldova	10/2005	3/2006
140	R 13361	2025.01.12	36	Banca de Economii S.A., MD Str. Columna nr. 115, MD-2012, Chişinău, Republica Moldova	10/2005	4/2006
141	R 13372	2024.09.23	33	AROMA S.A., MD Str. Toma Ciorbă nr. 38, MD-2004, Chişinău, Republica Moldova	11/2005	4/2006
142	R 13374	2024.10.11	05,16	Torunskie Zakłady Materialow Opatrunkowych, Spolka Akcyjna, PL Ul. Zolkiewskiego 20/26, 87-100 Torun, Polonia	11/2005	4/2006
143	R 13375	2024.10.11	05,16	Torunskie Zakłady Materialow Opatrunkowych, Spolka Akcyjna, PL Ul. Zolkiewskiego 20/26, 87-100 Torun, Polonia	11/2005	4/2006
144	R 13393	2024.12.28	33	AROMA S.A., MD Str. Toma Ciorbă nr. 38, MD-2004, Chişinău, Republica Moldova	11/2005	4/2006
145	R 13596	2024.12.21	39,41,43, 44,45	MOLDSINDBALNEOTUR S.R.L., holding, MD Str. A. Şciusev nr. 47, MD-2012, Chişinău, Republica Moldova	12/2005	6/2006
146	R 13694	2024.09.23	33	Ministerul Agriculturii şi Industriei Alimentare al Republicii Moldova, MD Bd. Ştefan cel Mare şi Sfânt nr. 162, MD-2004, Chişinău, Republica Moldova	2/2006	7/2006
147	R 13866	2023.04.04	33	Ministerul Agriculturii şi Industriei Alimentare al Republicii Moldova, MD Bd. Ştefan cel Mare şi Sfânt nr. 162, MD-2004, Chişinău, Republica Moldova	7/2003	9/2006
148	R 14122	2025.03.29	05,09,16,35, 41,42	Institutul de Fiziologie şi Sanocreatologie al Academiei de Ştiinţe a Moldovei, MD Str. Academiei nr. 1, MD-2028, Chişinău, Republica Moldova	3/2006	11/2006
149	R 14638	2025.01.10	35,42	TERRA-SUPER S.R.L., centru comercial, MD Bd. Ştefan cel Mare şi Sfânt nr. 71, MD-2001, Chişinău, Republica Moldova	3/2006	3/2007
150	R 14729	2024.10.13	33	ZOLOTOI AIST S.R.L., întreprindere cu capital străin, fabrică de vinuri şi coniacuri, MD Str. Iu. Gagarin nr. 34, MD-7422, Tvardiţa, Taraclia, Republica Moldova	11/2005	4/2007
151	R 16911	2024.07.08	16,35,39, 41,43	VLADANMA S.R.L., MD Str. Mugurel nr. 6, MD-4839, Stăuceni, Chişinău, Republica Moldova	8/2005	9/2008
152	R 21827	2024.11.01	33	MILEŞTII MICI, întreprindere de stat, combinat de vinuri de calitate, MD MD-6819, Mileştii Mici, Ialoveni, Republica Moldova	8/2005	11/2011

IV

Indicații geografice, denumiri de origine, specialități tradiționale garantate / Geographical indications, appellations of origin, traditional specialties guaranteed

Protecția juridică a indicațiilor geografice, a denumirilor de origine și a specialităților tradiționale garantate pe teritoriul Republicii Moldova se asigură în temeiul înregistrării lor la AGEPI, în modul stabilit de Legea nr. 66-XVI din 27.03.2008 privind protecția indicațiilor geografice, denumirilor de origine și specialităților tradiționale garantate, sau în baza tratatelor internaționale, inclusiv a acordurilor bilaterale, la care Republica Moldova este parte.

Înregistrarea denumirii de origine sau a indicației geografice generează apariția dreptului de utilizare a acestora. Denumirea de origine și indicația geografică înregistrate nu pot fi cesionate, licențiate și nu pot face obiectul unor drepturi reale.

Orice persoană fizică sau juridică din aria geografică corespunzătoare care produce și/sau prelucrează, și/sau prepară produse în conformitate cu prevederile caietului de sarcini pentru o denumire de origine protejată sau pentru o indicație geografică protejată poate depune la AGEPI o cerere privind acordarea dreptului de utilizare a acesteia.

În prezenta Secțiune se publică: datele privind cererile de înregistrare a indicațiilor geografice, denumirilor de origine, specialităților tradiționale garantate; indicațiile geografice, denumirile de origine și specialitățile tradiționale garantate cărora li s-a acordat protecție pe teritoriul Republicii Moldova; cererile privind acordarea dreptului de utilizare pentru o denumire de origine protejată sau pentru o indicație geografică protejată; datele privind acordarea dreptului de utilizare pentru o denumire de origine protejată sau pentru o indicație geografică protejată; datele privind reînnoirea dreptului de utilizare pentru o denumire de origine protejată sau pentru o indicație geografică protejată; listele indicațiilor geografice ale Uniunii Europene propuse spre protecție în Republica Moldova în baza Acordului între Republica Moldova și Uniunea Europeană privind protecția indicațiilor geografice ale produselor agricole și alimentare.

Legal protection of geographical indications, appellations of origin and traditional specialties guaranteed in the Republic of Moldova shall be afforded on the basis of registration with the AGEPI, as established by Law No. 66-XVI of 27.03.2008 on the Protection of Geographical Indications, Appellations of Origin and Traditional Specialties Guaranteed, or under international treaties, including bilateral agreements, to which the Republic of Moldova is party.

Registration of an appellation of origin or a geographical indication generates the right to use thereof. A registered appellation of origin or a geographical indication may not be assigned, licensed and it may not form a subject matter of any real rights.

Any natural or legal person from the respective geographical area, who produces and/or processes and/or prepares products conforming to the specification for a protected appellation of origin or protected geographical indication, shall be entitled to apply to AGEPI, seeking to be granted the right to use it.

In this Section shall be published: data on applications for registration of geographical indications, appellations of origin, traditional specialties guaranteed; geographical indications, appellations of origin and traditional specialties guaranteed that have been granted protection in the Republic of Moldova; requests for grant of the right to use a protected appellation of origin or a protected geographical indication; data on grant of the right to use a protected appellation of origin or a protected geographical indication; data on renewal of the right to use a protected appellation of origin or a protected geographical indication; the Lists of Geographical Indications of the European Union proposed for protection in the Republic of Moldova on the bases of the Agreement between the Government of the Republic of Moldova and the European Union on the Protection of Geographical Indications for Agricultural Products and Foodstuffs.

Indicații geografice, denumiri de origine, specialități tradiționale garantate pentru care este solicitată protecție pe teritoriul Republicii Moldova /

Geographical indications, appellations of origin, traditional specialties guaranteed for which protection is sought in the Republic of Moldova

În conformitate cu Legea nr. 66-XVI din 27.03.2008 privind protecția indicațiilor geografice, denumirilor de origine și specialităților tradiționale garantate cererea de înregistrare a unei denumiri de origine, a unei indicații geografice sau a unei specialități tradiționale garantate se depune la AGEPI.

În termen de 3 luni de la data publicării cererii depuse în conformitate cu Legea nr. 66-XVI din 27.03.2008 orice persoană care are un interes legitim este în drept să formuleze o opoziție împotriva acordării protecției / dreptului de utilizare, după caz. Opoziția argumentată va fi prezentată în scris la AGEPI, fiind însoțită de dovada achitării taxei stabilite.

In accordance with Law no. 66-XVI of 27.03.2008 on the Protection of Geographical Indications, Appellations of Origin and Traditional Specialties Guaranteed the application for registration of an appellation of origin, a geographical indication or a traditional specialty guaranteed shall be filed with AGEPI.

Within three months from the date of publication of the application filed in accordance with Law no. 66-XVI of 27.03.2008 any person having a legitimate interest is entitled to file an opposition against the grant of protection / right of use, where appropriate. The reasoned opposition shall be filed in writing with AGEPI, accompanied by the proof of payment of the prescribed fee.

Lista denumirilor de origine pentru care se solicită protecție în Republica Moldova conform Aranjamentului de la Lisabona privind protecția denumirilor de origine a produselor și înregistrarea lor internațională

Se publică următoarele date: numărul curent, numărul înregistrării internaționale, data înregistrării internaționale, țara de origine a denumirii protejate (codul țării conform normei ST.3 OMPI), denumirea de origine a produsului, transliterația / traducerea acesteia, după caz, denumirea produsului

Nr. crt.	Nr. înregistrării	Data înregistrării	Codul țării	Denumirea de origine	Transliterația / traducerea	Produsul
1	AO 0940	2014.05.05	IT	SALAMINI ITALIANI ALLA CACCIATORA	-	Produse din carne
2	AO 0941	2014.05.05	IT	SPECK ALTO ADIGE / SÜDTIROLER MARKENSPECK / SÜDTIROLER SPECK	-	Produse din carne
3	AO 0942	2014.05.05	IT	STELVIO / STILFSER	-	Cașcaval
4	AO 0943	2014.05.05	IT	TERRA DI BARI	-	Uleiuri
5	AO 0944	2014.05.05	IT	TOMA PIEMONTESE	-	Cașcaval
6	AO 0945	2014.05.05	IT	ZAMPONE MODENA	-	Produse din carne
7	AO 0947	2014.07.10	SK	Levický zlatý ónyx	-	Piatră decorativă

Lista denumirilor de origine cărora le-a fost acordată protecție în Republica Moldova în noiembrie 2014, conform Aranjamentului de la Lisabona privind protecția denumirilor de origine a produselor și înregistrarea lor internațională

Se publică următoarele date: numărul curent, numărul înregistrării internaționale, data înregistrării internaționale, țara de origine a denumirii protejate, codul țării conform normei ST.3 OMPI, denumirea de origine a produsului, transliterarea / traducerea acesteia, după caz, denumirea produsului

Nr. crt.	Nr. înregistrării	Data înregistrării	Cod ST.3 OMPI	Denumirea de origine	Transliterarea / traducerea	Produsul
1	AO 0924	2014.03.11	IT	ASIAGO	-	Cașcaval
2	AO 0925	2014.05.05	IT	CACIOCAVALLO SILANO	-	Cașcaval
3	AO 0926	2014.05.05	IT	COTECHINO MODENA	-	Produse din carne
4	AO 0927	2014.05.05	IT	GORGONZOLA	-	Cașcaval
5	AO 0928	2014.05.05	IT	MELA ALTO ADIGE/SÜDTIROLER APFEL	-	Fructe, legume și cereale în aceeași stare sau transformate
6	AO 0930	2014.05.05	IT	MORTADELLA BOLOGNA	-	Produse din carne

V

Design industrial / Industrial design

Protecția juridică a desenelor și modelelor industriale în Republica Moldova se asigură în modul stabilit de Legea nr. 161-XVI din 12 iulie 2007 privind protecția desenelor și modelelor industriale.

Cererea de înregistrare a desenului sau modelului industrial se depune la AGEPI, personal sau prin reprezentant, de către persoana care dispune de dreptul asupra desenului sau modelului industrial. Cererea trebuie să conțină documentele prevăzute la art. 32(1), (2) din Lege.

Datele privind cererile de înregistrare depuse, desenele și modelele industriale înregistrate, certificatele de înregistrare a desenelor și modelelor industriale eliberate și desenele și modelele industriale reînnoite prin procedura națională se publică în prezenta Secțiune.

Desenele și modelele industriale înregistrate și reînnoite conform Aranjamentului de la Haga, la care Republica Moldova este parte, se publică în Buletinul de Desene și Modele Internaționale ("Bulletin des dessins et modes internationaux / International Designs Bulletin / Boletín de Dibujos y Modelos Internacionales"). Buletinul include atât datele bibliografice în limbile franceză, engleză și spaniolă, cât și reproducerile desenelor și modelelor industriale înregistrate și este expus pe Internet pe site-ul OMPI, accesibil publicului. În BOPI se publică listele acestor desene și modele industriale înregistrate în Republica Moldova, aranjate în ordinea numerelor de înregistrare internațională și a claselor CIDMI, precum și ale celor reînnoite în Republica Moldova, aranjate în ordinea numerelor de înregistrare internațională.

Pondere semantică a părții verbale ce se conține în desenele sau modelele industriale nu se protejează.

Legal protection of industrial designs in the Republic of Moldova is provided in the mode established by Law No. 161-XVI of July 12, 2007 on the Protection of Industrial Designs.

The industrial design application shall be filed with the AGEPI, in person or through a representative, by the person to whom the right to the industrial design belongs. The application shall contain the documents provided for in Art. 32(1), (2) of the Law.

Data on filed industrial design applications, registered industrial designs, issued industrial design registration certificates, and industrial designs renewed under the national procedure shall be published in this Section.

Industrial designs registered and renewed under the Hague Agreement, to which the Republic of Moldova is party, shall be published in the Bulletin des dessins et modes internationaux / International Designs Bulletin / Boletín de Dibujos y Modelos Internacionales. The Bulletin comprises both bibliographic data in French, English and Spanish and registered industrial design reproductions and is exposed over the Internet on the WIPO site, accessible to the public. In BOPI shall be published the lists of industrial designs registered in the Republic of Moldova, arranged in the order of international registration numbers and ICID classes, as well as of those renewed in the Republic of Moldova, arranged in the order of international registration numbers.

The semantic portion of the verbal part contained in the industrial designs is not protected.

**CODURILE INID PENTRU IDENTIFICAREA DATELOR BIBLIOGRAFICE
REFERITOARE LA DESENE ȘI MODELE INDUSTRIALE, CONFORM NORMEI ST. 80 OMPI**

**LIST OF INID CODES CONCERNING BIBLIOGRAPHIC DATA RELATING
TO INDUSTRIAL DESIGNS, ACCORDING TO WIPO STANDARD ST. 80**

- (11) Numărul certificatului**
Number of the certificate
- (15) Data înregistrării**
Date of the registration
- (18) Data prevăzută de expirare a termenului de valabilitate a înregistrării**
Expected expiration date of the registration
- (20) Numărul desenului și modelului industrial**
Number of the industrial design
- (21) Numărul de depozit**
Number of the application
- (22) Data de depozit**
Date of filing of the application
- (23) Data priorității de expunere**
Date of the exhibition priority
- (28) Numărul de desene și modele industriale**
Number of industrial designs
- (30) Date referitoare la prioritate conform Convenției de la Paris**
Data relating to priority under the Paris Convention
- (31) Numărul cererii prioritare**
Number of the priority application
- (32) Data de depozit a cererii prioritare**
Date of filing of the priority application
- (33) Țara cererii prioritare, codul conform normei ST. 3 OMPI**
Country of the priority application, code according to WIPO Standard ST. 3
- (43) Data publicării cererii de înregistrare a desenului și modelului industrial**
Date of publication of the application for the registration of the industrial design
- (44) Data publicării hotărârii de înregistrare a desenului și modelului industrial**
Date of publication of the decision on registration of the industrial design
- (45) Data eliberării certificatului**
Date of issuance of the certificate
- (46) Data de expirare a termenului de amânare a publicării**
Date of expiration of deferment
- (51) Clasificarea internațională a desenelor și modelelor industriale (clasa și subclasa Clasificării de la Locarno)**
International Classification for Industrial Designs (classes and subclasses of the Locarno Classification)
- (54) Indicarea produsului**
Designation of product
- (55) Reprezentarea desenului și modelului industrial**
Reproduction of the industrial design
- (57) Culorile revendicate**
Indication of colors claimed

- (62) Numărul cererii divizionare
Number of the divisional application
- (71) Numele/denumirea și adresa solicitantului (solicitanților), codul țării conform normei ST. 3 OMPI
Name and address of the applicant(s), code of the country according to WIPO Standard ST. 3
- (72) Numele autorului (autorilor), codul țării conform normei ST. 3 OMPI
Name of the author(s), code of the country according to WIPO Standard ST. 3
- (73) Numele/denumirea și adresa titularului (titularilor), codul țării conform normei ST. 3 OMPI
Name and address of the owner(s), code of the country according to WIPO Standard ST. 3
- (74) Numele mandatarului autorizat
Name of the patent attorney
- (80) Datele de depozit internațional conform Aranjamentului de la Haga
Data related to the international registration of industrial designs under the Hague Agreement

**CODURILE OMPI PENTRU CODIFICAREA TITLURILOR INFORMAȚIILOR
REFERITOARE LA DESENE ȘI MODELE INDUSTRIALE, PUBLICATE
ÎN BULETINUL OFICIAL DE PROPRIETATE INDUSTRIALĂ CONFORM NORMEI ST. 17**

**WIPO CODES ON CODING OF HEADINGS OF ANNOUNCEMENTS CONCERNING
INDUSTRIAL DESIGNS PUBLISHED IN THE OFFICIAL BULLETIN OF INDUSTRIAL
PROPERTY IN ACCORDANCE WITH THE STANDARD ST. 17**

- BA1L** Cereri de înregistrare a desenelor și modelelor industriale publicate
Applications for the registration of published industrial designs
- BA1L** Lista cererilor de înregistrare a desenelor și modelelor industriale publicate, aranjate în ordinea numerelor de înregistrare (semestrial)
List of published applications for the registration of published industrial designs, grouped in accordance with the numerical index (half-yearly)
- BA1L** Lista cererilor de înregistrare a desenelor și modelelor industriale publicate, aranjate în ordinea claselor CIDMI (semestrial)
List of published applications for the registration of published industrial designs, grouped in accordance with the ICID classes (half-yearly)
- FF4L** Lista desenelor și modelelor industriale înregistrate
List of registered industrial designs
- FF4L** Lista desenelor și modelelor industriale înregistrate, aranjate în ordinea numerelor de înregistrare (semestrial)
List of registered industrial designs, grouped according to the numerical index (half-yearly)
- FF4L** Lista desenelor și modelelor industriale înregistrate, aranjate în ordinea claselor CIDMI (semestrial)
List of registered industrial designs, grouped in accordance with the ICID classes (half-yearly)
- FA9L** Lista desenelor și modelelor industriale retrase
List of withdrawn industrial designs
- FC9L** Lista desenelor și modelelor industriale respinse
List of refused industrial designs
- FG4L** Lista certificatelor de înregistrare a desenelor și modelelor industriale eliberate
List of issued industrial design certificates

- FG4L** Lista desenelor și modelelor industriale înregistrate conform Aranjamentului de la Haga, aranjate în ordinea numerelor de înregistrare internațională (lunar, semestrial)
List of industrial designs registered under the Hague Agreement, grouped in accordance with international numerical index (monthly, half-yearly)
- FG4L** Lista desenelor și modelelor industriale înregistrate conform Aranjamentului de la Haga, aranjate în ordinea claselor CIDMI (lunar, semestrial)
List of industrial designs registered under the Hague Agreement, grouped in accordance with the ICID classes (monthly, half-yearly)
- ND4L** Lista desenelor și modelelor industriale reînnoite
List of renewed industrial designs
- ND4L** Lista desenelor și modelelor industriale reînnoite conform Aranjamentului de la Haga
List of industrial designs renewed under the Hague Agreement
- MG4L** Lista titularilor decăzuți din drepturi prin neachitarea taxelor de eliberare a certificatelor de înregistrare a desenelor și modelelor industriale
List of owners deprived of rights by non-payment of fees for issuance of industrial design registration certificates
- MK4L** Lista certificatelor de înregistrare a desenelor și modelelor industriale al căror termen de valabilitate a expirat (inclusiv termenul de grație)
List of industrial design certificates the term of validity of which has expired (including the grace period)
- NF4L** Lista certificatelor de înregistrare a desenelor și modelelor industriale revalidate
List of revalidated industrial design certificates

BA1L Cereri de înregistrare a desenelor și modelelor industriale / Applications for registration of industrial designs

Orice persoană interesată are dreptul să depună la AGEPI opoziții sau observații motivate împotriva înregistrării desenelor sau modelelor industriale în termen de 3 luni de la data publicării acestor cereri în BOPI, dacă este îndeplinită cel puțin una din condițiile prevăzute la art. 26(1) din Legea nr. 161-XVI din 12 iulie 2007 privind protecția desenelor și modelelor industriale.

Cererile de înregistrare a desenelor/modelelor industriale se publică în BOPI în ordinea claselor conform Clasificării de la Locarno.

Any person concerned may file with the AGEPI reasoned oppositions or observations against registration of industrial designs within 3 months following the date of publication of those applications in BOPI, if at least one of the conditions set forth in Art. 26(1) of the Law No. 161-XVI of July 12, 2007 on the Protection of Industrial Designs has been met.

The applications for registration of the industrial designs shall be published in BOPI in the order of classes in accordance with the Locarno Classification.

- (51) **LOC (9) Cl. 06-04, 05**
- (21) f 2014 0055
- (22) 2014.09.04
- (28) 12
- (71) MOBDESIGN-SERVICE

- S.R.L., SOCIETATE COMERCIALĂ, MD
- Str. Igor Vieru nr. 1, ap. 143, MD-2023,
- Chişinău, Republica Moldova
- (72) URSACHI Alexandru, MD
- (74) ŞTIRBU Natalia
- (54) **Dulapuri**

(55)



1



2



3



4

(21) f 2014 0055



5



6



7

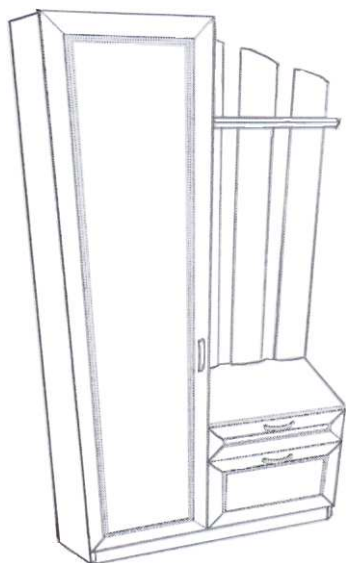


8



9

(21) f 2014 0055



10



11



12

(51) **LOC (9) Cl. 09-01**

(21) f 2014 0070

(22) 2014.11.04

(28) 1

(71) VERIORG S.R.L., MD

Str. Ciuflea nr. 32, of.1, MD-2001,

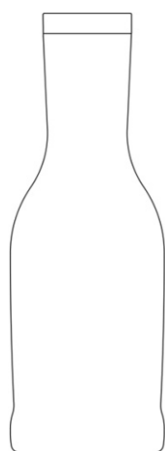
Chişinău, Republica Moldova

(74) ULANOV Denis

(54) **Butelie**

(55)

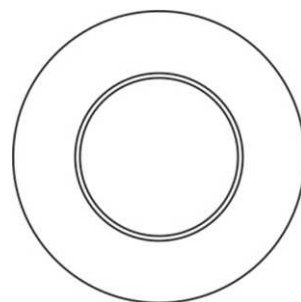
(21) f 2014 0070



1.1



1.2



1.3

(51) **LOC (9) Cl. 09-03; 19-08**

(21) f 2014 0021

(22) 2014.03.25

(28) 1

(57) Culori revendicate: alb, negru, roșu, albastru în diferite nuanțe, cafeniu, galben în diferite nuanțe, oranj, verde

(71) ORION CORPORATION, KR

13, Baekbeom-ro 90da-gil, Yongsan-gu, Seoul, Republica Coreea

(72) HWA-KYOUNG LEE, KR

(74) GLAZUNOV Nicolae

(54) **Ambalaj pentru produse de cofetărie**

(55)

Remarcă: ponderea semantică a părții verbale nu se protejează.



1.1



1.2



1.3



1.4

(21) f 2014 0021



1.5



1.6



1.7

(51) **LOC (9) Cl. 09-05, 19-08;**

(21) f 2014 0020

(22) 2014.03.25

(28) 1

(57) Culoari revendicate: alb, negru, roșu, albastru, cafeniu, galben

(71) ORION CORPORATION, KR
13, Baekbeom-ro 90da-gil, Yongsan-gu,
Seoul, Republica Coreea

(72) HWA-KYOUNG LEE, KR

(74) GLAZUNOV Nicolae

(54) **Ambalaj pentru produse de cofetărie**

(55)

Remarcă: ponderea semantică a părții verbale nu se protejează.

(21) f 2014 0020



1.1



1.2



1.3



1.4



1.5



1.6



1.7

(51) **LOC (9) CI. 19-08**

(21) f 2014 0060

(22) 2014.09.11

(28) 2

(57) Culori revendicate: modelul 1 - cafeniu,
bej, alb, negru

(71) DRAGNEV Igor, MD

Str. Mihai Eminescu nr. 40, ap. 4, MD-2012,

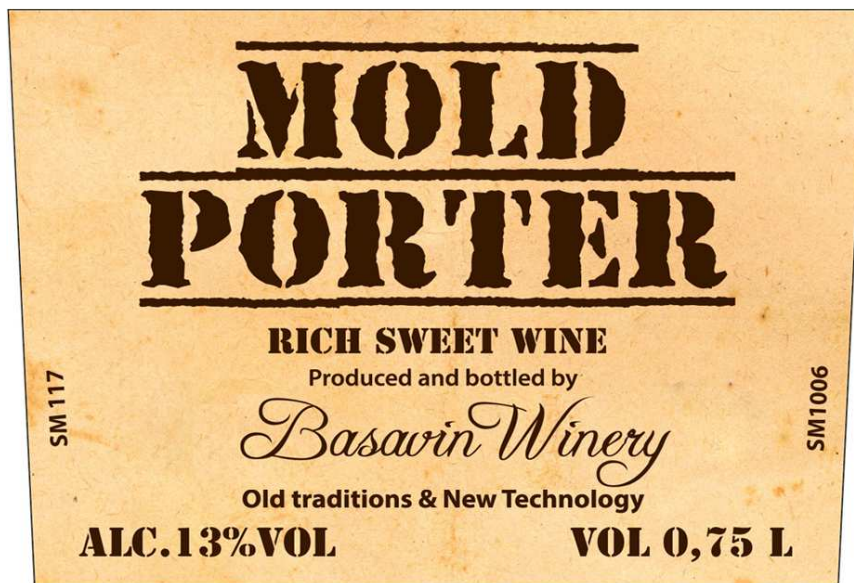
Chişinău, Republica Moldova

(54) **Etichete**

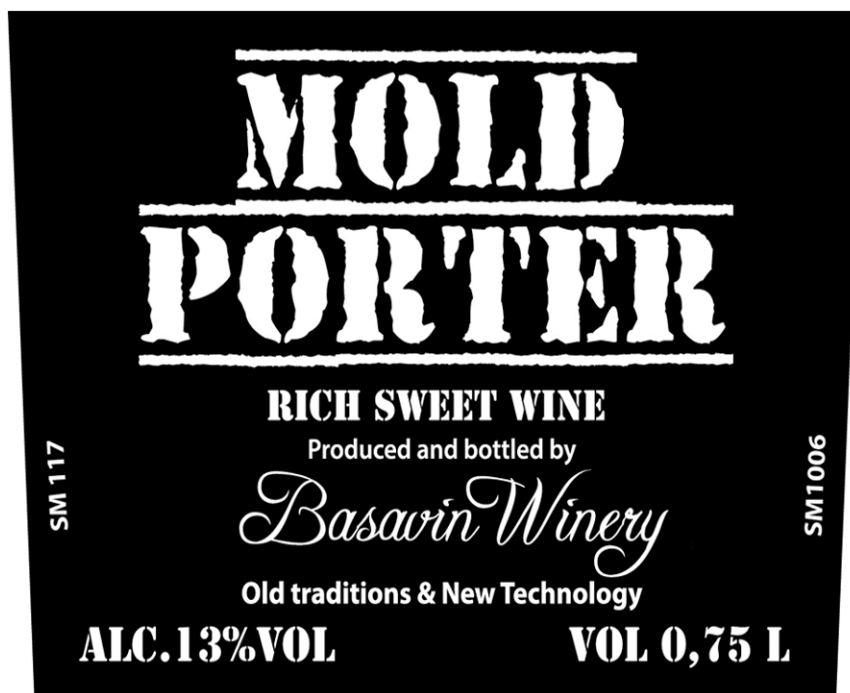
(55)

Remarcă: ponderea semantică a părții verbale nu se protejează.

(21) f 2014 0060



1



2

(51) **LOC (9) CI. 23-03**

(21) f 2014 0071

(22) 2014.11.12

(28) 1

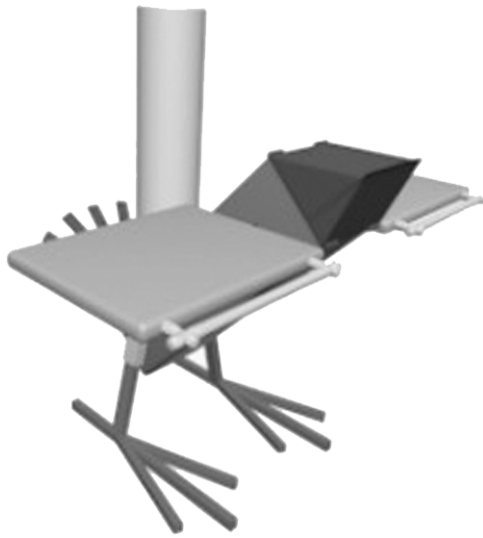
(71) ORLENCO Andrei, MD
Str. Petru Zadnipru nr. 2, ap. 19, MD-2044,
Chişinău, Republica Moldova

(72) ORLENCO Andrei, MD

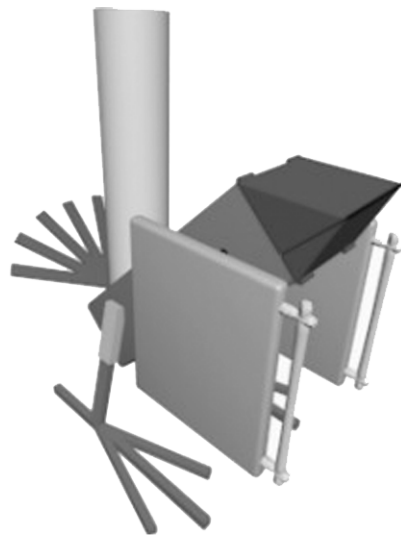
(54) **Cuptor**

(55)

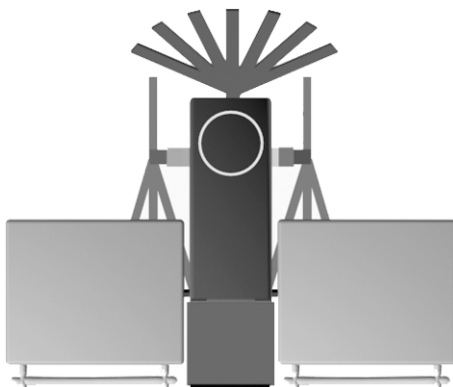
(21) f 2014 0071



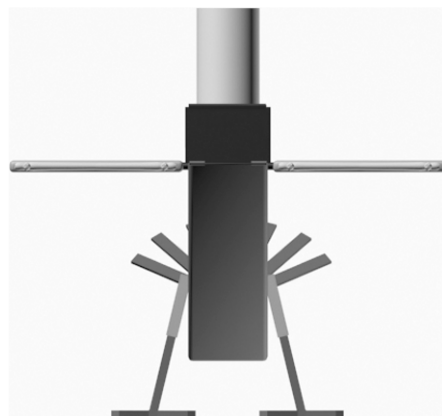
1.1



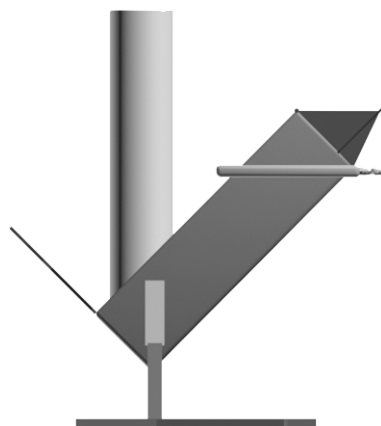
1.2



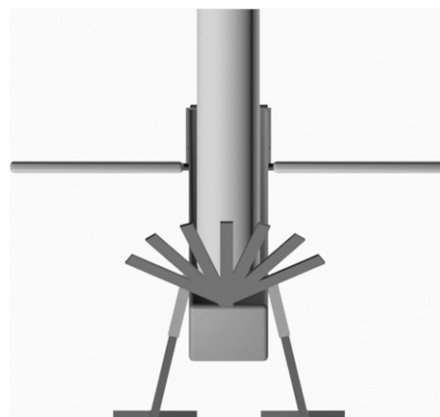
1.3



1.4



1.5



1.6

(51) **LOC (9) Cl. 32-00**

(21) f 2014 0067

(22) 2014.10.20

(28) 1

(71) TODICAMP S.R.L., MD

Str. Nicolai Dimo nr. 25, ap. 49, MD-2045,

Chişinău, Republica Moldova

(54) **Logotip**

(55)

Remarcă: ponderea semantică a părții verbale nu se protejează.



1

FF4L Lista desenelor și modelelor industriale înregistrate

Se publică următoarele date: numărul curent, numărul certificatului, data înregistrării, data prevăzută de expirare a termenului de valabilitate a înregistrării, numărul de depozit, data de depozit, clasele conform CIDMI, numărul de desene și modele industriale, titularul, codul țării conform normei ST.3 OMPI, numărul BOPI în care a fost publicată cererea

Nr. crt.	(11) Nr. certifica- tului	(15) Data înregistrării	(18) Valabilitate	(21) Nr. de depozit	(22) Data de depozit	(51) Clase	(28) Nr. de desene și modele industriale	(73) Titular, cod ST.3 OMPI	(43) Nr. BOPI
1	1589	2014.11.25	2019.01.13	f 2014 0001	2014.01.13	02-04	4	BECHER Valeriu, MD Str. Mațnev nr. 3, ap. 59, MD-3200, Bender, Republica Moldova	5/2014
2	1590	2014.11.21	2018.11.12	f 2013 0111	2013.11.12	09-01	1	EURO-ALCO S.R.L., ÎNTRERINDERE MIXTĂ, MD Str. Bucuriei nr. 20, MD-2004, Chișinău, Republica Moldova	4/2014
3	1591	2014.11.21	2019.03.26	f 2014 0022	2014.03.26	09-01	1	EURO-ALCO S.R.L., ÎNTRERINDERE MIXTĂ, MD Str. Bucuriei nr. 20, MD-2004, Chișinău, Republica Moldova	5/2014
4	1592	2014.11.21	2019.03.28	f 2014 0024	2014.03.28	09-01	1	EURO-ALCO S.R.L., ÎNTRERINDERE MIXTĂ, MD Str. Bucuriei nr. 20, MD-2004, Chișinău, Republica Moldova	5/2014
5	1593	2014.11.24	2019.04.11	f 2014 0030	2014.04.11	09-01	1	BÎRCA Natalia, MD Str. Victor Crășescu nr. 67, MD-2059, Chișinău, Republica Moldova	6/2014
6	1594	2014.11.21	2018.10.17	f 2013 0104	2013.10.17	11-02	20	GÎRBU Anatolie, MD Str. Vasile Alecsandri nr. 4, MD-2091, Revaca, Chișinău, Republica Moldova	6/2014
7	1595	2014.11.21	2018.09.03	f 2013 0092	2013.09.03	19-08	1 (3)	DRAGNEV Valeriu, MD Str. Mihai Eminescu nr. 40, ap. 4, MD-2012, Chișinău, Republica Moldova	11/2013
8	1596	2014.11.28	2018.12.30	f 2013 0120	2013.12.30	19-08	21	VIORICA-COSMETIC S.A., MD Str. Mesager nr. 1, MD-2069, Chișinău, Republica Moldova	4/2014
9	1597	2014.11.28	2019.01.28	f 2014 0006	2014.01.28	19-08	20	VIORICA-COSMETIC S.A., MD Str. Mesager nr. 1, MD-2069, Chișinău, Republica Moldova	3/2014

FG4L Lista certificatelor de înregistrare a desenelor și modelelor industriale eliberate în noiembrie 2014

Se publică următoarele date: numărul curent, numărul certificatului, clasele conform CIDMI, numărul de depozit, data de depozit, numărul de desene și modele industriale, titularul, codul țării conform normei ST.3 OMPI, numărul BOPI în care a fost publicată înregistrarea

Nr. crt.	(11) Nr. certificatului	(51) Clase	(21) Nr. de depozit	(22) Data de depozit	(28) Nr. de desene și modele industriale	(73) Titular, cod ST.3 OMPI	(44) Nr. BOPI
1	1535	11-99; 25-01	f 2013 0043	22.04.2013	26	BASÎI Ivan, MD LACUSTA Igor, MD HAVRAC Vasilii, MD	3/2014
2	1576	09-01	f 2013 0087	09.08.2013	1	GLASS CONTAINER PRIM S.A., ÎNTREPRINDERE MIXTĂ, MD	9/2014
3	1577	32-00	f 2013 0060	17.06.2013	19	CEBOTARESCU Dumitru, MD	9/2014

ND4L Lista desenelor și modelelor industriale reînnoite

Se publică următoarele date: numărul curent, numărul certificatului, data expirării termenului de reînnoire, numărul de depozit, data de depozit, clasele conform CIDMI, numărul de desene și modele industriale reînnoite, titularul și adresa, codul țării conform normei ST.3 OMPI, numărul BOPI în care a fost publicată înregistrarea

Nr. crt.	(11) Nr. certifica- tului	(18) Data expirării reînnoirii	(21) Nr. de depozit	(22) Data de depozit	(51) Clase	(28) Nr. de desene și modele industriale reînnoite	(73) Titularul și adresa, cod ST.3 OMPI	(43)(44)(45) Nr. BOPI
1	237	2019.12.10	0272	1999.12.10	14-02	1	SONY COMPUTER ENTERTAINMENT INC., JP 2-6-21, Minami-aoyama, Minato-ku, Tokyo 107-0062, Japonia	9/2000 5/2001
2	727	2019.08.02	f 2004 0131	2004.08.02	09-01	1	EURO-ALCO S.R.L., întreprindere mixtă, MD Str. Bucuriei nr. 20, MD-2004, Chișinău, Republica Moldova	5/2005 2/2006
3	1232	2019.10.01	f 2009 0063	2009.10.01	32-00	1	MARS, INCORPORATED, US 6885 Elm Street, McLean, Virginia 22101-3883, Statele Unite ale Americii	12/2009 5/2010 9/2010

FG4L Lista desenelor și modelelor industriale înregistrate în Republica Moldova conform Aranjamentului de la Haga, aranjate în ordinea numerelor de înregistrare internațională

Se publică următoarele date: numărul curent, numărul înregistrării internaționale, data înregistrării internaționale, data priorității, titularul, codul țării conform normei ST.3 OMPI, denumirea desenului și modelului industrial, clasele conform CIDMI, numărul de desene și modele industriale, data prevăzută de expirare a termenului de valabilitate a înregistrării, numărul Buletinului de Desene și Modele Internaționale (IDB) în care a fost publicată cererea de înregistrare

Nr. crt.	(11) Nr. înregistrării	(15) Data înregistrării (23)(30) Prioritate	(73) Titular, cod ST.3 OMPI	(54) Denumirea desenului și modelului industrial	(51) Clase	(28) Nr. de desene și modele industriale	(18) Valabilitate	Nr. IDB
1	2	3	4	5	6	7	8	9
1	DM/079905	2013.01.14	ALFRED KÄRCHER GMBH & CO. KG, DE	Părți componente pentru aparate de curățare de presiune înaltă / Parts of high pressure cleaners / Parties de nettoyeurs à haute pression	15-05	2	2018.01.14	2/2014
2	DM/080987	2013.05.31 2012.12.04, 002147413, EM	FERRARI S.P.A., IT	Automobil / Car / Voiture	12-08	1	2018.05.31	48/2013
3	DM/081087	2013.06.17	OMEGA SA (OMEGA AG) (OMEGA LTD.), CH	Ceas; cadran / Watch; dial / Montre; cadran	10-02, 07	2	2018.06.17	50/2013
4	DM/081088	2013.06.18	SWATCH AG (SWATCH SA) (SWATCH LTD.), CH	Ceasuri de mână / Wristwatches / Montres-bracelets	10-02	3	2018.06.18	50/2013
5	DM/081089	2013.06.18	SWATCH AG (SWATCH SA) (SWATCH LTD.), CH	Ceasuri de mână / Wristwatches / Montres-bracelets	10-02	3	2018.06.18	50/2013
6	DM/081098	2013.06.18	SWATCH AG (SWATCH SA) (SWATCH LTD.), CH	Ceasuri de mână / Wristwatches / Montres-bracelets	10-02	3	2018.06.18	50/2013
7	DM/081178	2013.06.21	OMEGA SA (OMEGA AG) (OMEGA LTD.), CH	Ceas; cadran; închizătoare pentru ceas / Watch; dial; brățel clasp / Montre; cadran; boucle de brățel	10-02, 07	3	2018.06.21	51/2013
8	DM/081256	2013.06.28 2012.12.31, 002160747, EM	SEAT, S.A., ES	Autovehicule / Motor vehicles / Véhicules automobiles	12-08	2	2018.06.28	52/2013
9	DM/081308	2013.07.10	SWATCH AG (SWATCH SA) (SWATCH LTD.), CH	Ceas de mână / Wristwatches / Montres-bracelets	10-02	3	2018.07.10	1/2014
10	DM/081343	2013.07.11	SWATCH AG (SWATCH SA) (SWATCH LTD.), CH	Ceasuri de mână / Wristwatches / Montres-bracelets	10-02	2	2018.07.11	2/2014

1	2	3	4	5	6	7	8	9
11	DM/081344	2013.07.11	SWATCH AG (SWATCH S.A.) (SWATCH LTD.), CH	Ceasuri de mână; cadrane / Wristwatches; dials / Montres-bracelets; cadrans	10-02, 07	4	2018.07.11	2/2014
12	DM/081345	2013.07.11	SWATCH AG (SWATCH SA) (SWATCH LTD.), CH	Ceasuri de mână / Wristwatches / Montres- bracelets	10-02	2	2018.07.11	2/2014
13	DM/081346	2013.07.11	SWATCH AG (SWATCH S.A.) (SWATCH LTD.), CH	Ceasuri de mână / Wristwatches / Montres- bracelets	10-02	2	2018.07.11	2/2014
14	DM/081347	2013.07.11	SWATCH AG (SWATCH SA) (SWATCH LTD.), CH	Ceasuri de mână; ceas cu diferite cadrane / Wristwatches; wristwatch with varying display / Montres-bracelets; montre-bracelet avec affichage divers	10-02	13	2018.07.11	2/2014
15	DM/081350	2013.07.11	SWATCH AG (SWATCH SA) (SWATCH LTD.), CH	Ceas de mână / Wristwatch / Montre- bracelet	10-02	1	2018.07.11	2/2014
16	DM/081369	2013.07.16	MONTRES BREGUET S.A., CH	Ceas / Watch / Montre	10-02	1	2018.07.16	2/2014
17	DM/081371	2013.07.19	SWATCH AG (SWATCH SA) (SWATCH LTD.), CH	Carcasă pentru ceas / Watch case / Boîte de montre	10-07	1	2018.07.19	3/2014
18	DM/081372	2013.07.19	SWATCH AG (SWATCH SA) (SWATCH LTD.), CH	Ceasuri de mână / Wristwatches / Montres- bracelets	10-02	3	2018.07.19	3/2014
19	DM/081660	2013.06.10	DOMINIK MAREK, CZ	Saci pentru cumpărături / Net shopping bags / Filets à provisions	03-01	2	2018.06.10	49/2013
20	DM/081688	2013.09.06	THE SWATCH GROUP MANAGEMENT SERVICES AG (THE SWATCH GROUP MANAGEMENT SERVICES SA) (THE SWATCH GROUP MANAGEMENT SERVICES LTD), CH	Cutii pentru ceas cu brățari; cutie pentru ceas / Watch case with bracelets; watch cases / Boîte de montre avec bracelets; boîtes de montres	10-07	7	2018.09.06	9/2014
21	DM/081719	2013.07.25	JOINT STOCK COMPANY GAZPROM NEFT, RU	Canistră / Canister / Bidon	09-02	1	2018.07.25	4/2014
22	DM/081720	2013.08.30	JOINT STOCK COMPANY GAZPROM NEFT, RU	Canistră / Canister / Bidon	09-02	1	2018.08.30	8/2014
23	DM/081809	2013.09.18	SWATCH AG (SWATCH SA) (SWATCH LTD.), CH	Cutie de prezentare pentru ceasuri / Watch presentation cases / Ecrins	03-01	2	2018.09.18	11/2014
24	DM/081810	2013.09.18	SWATCH AG (SWATCH SA) (SWATCH LTD.), CH	Cutie de prezentare pentru ceas / Watch presentation case / Ecrin	03-01	1	2018.09.18	11/2014

1	2	3	4	5	6	7	8	9
25	DM/081817	2013.06.28 2013.01.03, 002161406, EM	PRO-AQUA INTERNATIONAL, DE	Aspiratoare cu vacuum / Vacuum cleaners / Aspirateurs	15-05	3	2018.06.28	52/2013
26	DM/081925	2013.10.08 2013.04.12, 139831, CH	ROLEX SA, CH	Cadrame pentru ceas / Watch dials / Cadrans de montres	10-07	3	2018.10.08	14/2014
27	DM/081940	2013.10.09	SWATCH AG (SWATCH SA) (SWATCH LTD.), CH	Brățări pentru ceasuri / Watch bracelets / Bracelets de montres	10-07	3	2018.10.09	14/2014
28	DM/082082	2013.10.08	ETA SA MANUFACTURE HORLOGÈRE SUISSE, CH	Ceasuri de mână / Wristwatches / Montres- bracelets	10-02	10	2018.10.08	14/2014
29	DM/082239	2012.12.04 2012.06.05, 2012- 013285, JP	SONY OVERSEAS SA, CH	Baterie reîncărcabilă / Rechargeable battery / Batterie rechargeable	13-02	1	2017.12.04	48/2013
30	DM/082281	2013.11.20 2013.10.16, 002327676- 0001, EM	DIMITAR HRISTOV BALEV, BG	Odorizant / Air freshener / Assainisseur d'air	28-99	1	2018.11.20	48/2013
31	DM/082316	2013.11.28	ELCOM KOMMUNIKATION GMBH, DE	Interfoane interioare / Indoor intercoms / Combinés intérieurs	10-06	10	2018.11.28	49/2013
32	DM/082338	2013.11.29	PRODIR S.A., CH	Instrument pentru scris / Writing instrument / Instrument d'écriture	19-06	1	2018.11.29	49/2013
33	DM/082378	2013.10.23 2013.06.06, 002250415, EM	HENKEL AG & CO. KGAA, DE	Ambalaje de dozare a detergenților / Dosage packagings for washing agents / Emballages doseurs pour agents de lavage	09-03	6	2018.10.23	50/2013
34	DM/082414	2013.12.13 2013.09.23, 002313817- 0001, EM	SAVERGLASS, FR	Butelie / Bottle / Bouteille	09-01	1	2018.12.13	51/2013
35	DM/082505	2013.11.28 2013.05.29, 002246389- 0003, EM	DIJO BAKING HORECA SERVICE SPÓLKA Z O.O. SPÓLKA KOMANDYTOWO AKCYJNA, PL	Produs de panificație / Bakers' product / Produit de boulangerie	01-01	1	2018.11.28	52/2013
36	DM/082529	2013.12.23 2013.08.19, 002293225, EM	FERRARI S.P.A., IT	Automobile / Cars / Voitures	12-08	2	2018.12.23	52/2013
37	DM/082605	2014.01.10	"FREY WILLE" GMBH & CO. KG., AT	Poșetă / Clutch bag / Sac-pochette	03-01	1	2019.01.10	3/2014
38	DM/082627	2014.01.10	"FREY WILLE" GMBH & CO. KG., AT	Ceas de mână / Wrist watch / Montre-bracelet	10-02	1	2019.01.10	3/2014

1	2	3	4	5	6	7	8	9
39	DM/082720	2014.01.23 2013.07.23, 002279653, EM	INTERSNACK GROUP GMBH & CO. KG, DE	Produs de patiserie / Bakers product / Produit de boulangerie	01-01	1	2019.01.23	5/2014
40	DM/082795	2013.06.18	SWATCH AG (SWATCH SA) (SWATCH LTD.), CH	Ceasuri de mână / Wristwatches / Montres- bracelets	10-02	4	2018.06.18	7/2014

FG4L Lista desenelor și modelelor industriale înregistrate în Republica Moldova conform Aranjamentului de la Haga, aranjate în ordinea claselor CIDMI

Se publică următoarele date: clasele, numărul înregistrării internaționale, data înregistrării internaționale, data priorității, titularul, codul țării conform normei ST.3 OMPI, denumirea desenului și modelului industrial, numărul de desene și modele industriale, data prevăzută de expirare a termenului de valabilitate a înregistrării, numărul Buletinului de Desene și Modele Internaționale (IDB) în care a fost publicată cererea de înregistrare

(51) Clase	(11) Nr. înregistrării	(15) Data înregistrării (23)(30) Prioritate	(73) Titular, cod ST.3 OMPI	(54) Denumirea desenului și modelului industrial	(28) Nr. de desene și modele industriale	(18) Valabilitate	Nr. IDB
1	2	3	4	5	6	7	8
01-01	DM/082505	2013.11.28 2013.05.29, 002246389-0003, EM	DIJO BAKING HORECA SERVICE SPÓLKA Z O.O. SPÓLKA KOMANDYTOWO AKCYJNA, PL	Produs de panificație / Bakers' product / Produit de boulangerie	1	2018.11.28	52/2013
01-01	DM/082720	2014.01.23 2013.07.23, 002279653, EM	INTERSNACK GROUP GMBH & CO. KG, DE	Produs de patiserie / Bakers product / Produit de boulangerie	1	2019.01.23	5/2014
03-01	DM/081660	2013.06.10	DOMINIK MAREK, CZ	Saci pentru cumpărături / Net shopping bags / Filets à provisions	2	2018.06.10	49/2013
03-01	DM/081809	2013.09.18	SWATCH AG (SWATCH SA) (SWATCH LTD.), CH	Cutie de prezentare pentru ceasuri / Watch presentation cases / Ecrins	2	2018.09.18	11/2014
03-01	DM/081810	2013.09.18	SWATCH AG (SWATCH SA) (SWATCH LTD.), CH	Cutie de prezentare pentru ceas / Watch presentation case / Ecrin	1	2018.09.18	11/2014
03-01	DM/082605	2014.01.10	"FREY WILLE" GMBH & CO. KG., AT	Poșetă / Clutch bag / Sac- pochette	1	2019.01.10	3/2014
09-01	DM/082414	2013.12.13 2013.09.23, 002313817-0001, EM	SAVERGLASS, FR	Butelie / Bottle / Bouteille	1	2018.12.13	51/2013
09-02	DM/081719	2013.07.25	JOINT STOCK COMPANY GAZPROM NEFT, RU	Canistră / Canister / Bidon	1	2018.07.25	4/2014

1	2	3	4	5	6	7	8
09-02	DM/081720	2013.08.30	JOINT STOCK COMPANY GAZPROM NEFT, RU	Canistră / Canister / Bidon	1	2018.08.30	8/2014
09-03	DM/082378	2013.10.23 2013.06.06, 002250415, EM	HENKEL AG & CO. KGAA, DE	Ambalaje de dozare a detergenților / Dosage packagings for washing agents / Emballages doseurs pour agents de lavage	6	2018.10.23	50/2013
10-02	DM/081088	2013.06.18	SWATCH AG (SWATCH SA) (SWATCH LTD.), CH	Ceasuri de mână / Wristwatches / Montres-bracelets	3	2018.06.18	50/2013
10-02	DM/081089	2013.06.18	SWATCH AG (SWATCH SA) (SWATCH LTD.), CH	Ceasuri de mână / Wristwatches / Montres-bracelets	3	2018.06.18	50/2013
10-02	DM/081098	2013.06.18	SWATCH AG (SWATCH SA) (SWATCH LTD.), CH	Ceasuri de mână / Wristwatches / Montres-bracelets	3	2018.06.18	50/2013
10-02	DM/081308	2013.07.10	SWATCH AG (SWATCH SA) (SWATCH LTD.), CH	Ceas de mână / Wristwatches / Montres-bracelets	3	2018.07.10	1/2014
10-02	DM/081343	2013.07.11	SWATCH AG (SWATCH SA) (SWATCH LTD.), CH	Ceasuri de mână / Wristwatches / Montres-bracelets	2	2018.07.11	2/2014
10-02	DM/081345	2013.07.11	SWATCH AG (SWATCH SA) (SWATCH LTD.), CH	Ceasuri de mână / Wristwatches / Montres-bracelets	2	2018.07.11	2/2014
10-02	DM/081346	2013.07.11	SWATCH AG (SWATCH S.A.) (SWATCH LTD.), CH	Ceasuri de mână / Wristwatches / Montres-bracelets	2	2018.07.11	2/2014
10-02	DM/081347	2013.07.11	SWATCH AG (SWATCH SA) (SWATCH LTD.), CH	Ceasuri de mână; ceas cu diferite cadrane / Wristwatches; wristwatch with varying display / Montres-bracelets; montre-bracelet avec affichage divers	13	2018.07.11	2/2014
10-02	DM/081350	2013.07.11	SWATCH AG (SWATCH SA) (SWATCH LTD.), CH	Ceas de mână / Wristwatch / Montre-bracelet	1	2018.07.11	2/2014
10-02	DM/081369	2013.07.16	MONTRES BREGUET S.A., CH	Ceas / Watch / Montre	1	2018.07.16	2/2014
10-02	DM/081372	2013.07.19	SWATCH AG (SWATCH SA) (SWATCH LTD.), CH	Ceasuri de mână / Wristwatches / Montres-bracelets	3	2018.07.19	3/2014
10-02	DM/082082	2013.10.08	ETA SA MANUFACTURE HORLOGERE SUISSE, CH	Ceasuri de mână / Wristwatches / Montres-bracelets	10	2018.10.08	14/2014
10-02	DM/082627	2014.01.10	"FREY WILLE" GMBH & CO. KG., AT	Ceas de mână / Wrist watch / Montre-bracelet	1	2019.01.10	3/2014
10-02	DM/082795	2013.06.18	SWATCH AG (SWATCH SA) (SWATCH LTD.), CH	Ceasuri de mână / Wristwatches / Montres-bracelets	4	2018.06.18	7/2014
10-02, 07	DM/081087	2013.06.17	OMEGA SA (OMEGA AG) (OMEGA LTD.), CH	Ceas; cadran / Watch; dial / Montre; cadran	2	2018.06.17	50/2013

1	2	3	4	5	6	7	8
10-02, 07	DM/081178	2013.06.21	OMEGA SA (OMEGA AG) (OMEGA LTD.), CH	Ceas; cadran; închizătoare pentru ceas / Watch; dial; bracelet clasp / Montre; cadran; boucle de bracelet	3	2018.06.21	51/2013
10-02, 07	DM/081344	2013.07.11	SWATCH AG (SWATCH S.A.) (SWATCH LTD.), CH	Ceasuri de mână; cadrane / Wristwatches; dials / Montres-bracelets; cadrans	4	2018.07.11	2/2014
10-06	DM/082316	2013.11.28	ELCOM KOMMUNIKATION GMBH, DE	Interfoane interioare / Indoor intercoms / Combinés intérieurs	10	2018.11.28	49/2013
10-07	DM/081371	2013.07.19	SWATCH AG (SWATCH SA) (SWATCH LTD.), CH	Carcasă pentru ceas / Watch case / Boîte de montre	1	2018.07.19	3/2014
10-07	DM/081688	2013.09.06	THE SWATCH GROUP MANAGEMENT SERVICES AG (THE SWATCH GROUP MANAGEMENT SERVICES SA) (THE SWATCH GROUP MANAGEMENT SERVICES LTD), CH	Cutii pentru ceas cu brățari; cutie pentru ceas / Watch case with bracelets; watch cases / Boîte de montre avec bracelets; boîtes de montres	7	2018.09.06	9/2014
10-07	DM/081925	2013.10.08 2013.04.12, 139831, CH	ROLEX SA, CH	Cadrane pentru ceas / Watch dials / Cadrans de montres	3	2018.10.08	14/2014
10-07	DM/081940	2013.10.09	SWATCH AG (SWATCH SA) (SWATCH LTD.), CH	Brățări pentru ceasuri / Watch bracelets / Bracelets de montres	3	2018.10.09	14/2014
12-08	DM/080987	2013.05.31 2012.12.04, 002147413, EM	FERRARI S.P.A., IT	Automobil / Car / Voiture	1	2018.05.31	48/2013
12-08	DM/081256	2013.06.28 2012.12.31, 002160747, EM	SEAT, S.A., ES	Autovehicule / Motor vehicles / Véhicules automobiles	2	2018.06.28	52/2013
12-08	DM/082529	2013.12.23 2013.08.19, 002293225, EM	FERRARI S.P.A., IT	Automobile / Cars / Voitures	2	2018.12.23	52/2013
13-02	DM/082239	2012.12.04 2012.06.05, 2012-013285, JP	SONY OVERSEAS SA, CH	Baterie reîncărcabilă / Rechargeable battery / Batterie rechargeable	1	2017.12.04	48/2013
15-05	DM/079905	2013.01.14	ALFRED KÄRCHER GMBH & CO. KG, DE	Părți componente pentru aparate de curățare de presiune înaltă / Parts of high pressure cleaners / Parties de nettoyeurs à haute pression	2	2018.01.14	2/2014
15-05	DM/081817	2013.06.28 2013.01.03, 002161406, EM	PRO-AQUA INTERNATIONAL, DE	Aspiratoare cu vacuum / Vacuum cleaners / Aspirateurs	3	2018.06.28	52/2013
19-06	DM/082338	2013.11.29	PRODIR S.A., CH	Instrument pentru scris / Writing instrument / Instrument d'écriture	1	2018.11.29	49/2013
28-99	DM/082281	2013.11.20 2013.10.16, 002327676-0001, EM	DIMITAR HRISTOV BALEV, BG	Odorizant / Air freshener / Assainisseur d'air	1	2018.11.20	48/2013

ND4L Lista desenelor și modelelor industriale reînnoite în Republica Moldova conform Aranjamentului de la Haga, aranjate în ordinea numerelor de înregistrare internațională

Se publică următoarele date: numărul curent, numărul înregistrării internaționale, titularul, codul țării conform normei ST.3 OMPI, numărul de desene și modele industriale reînnoite (numărul desenului și modelului industrial reînnoit), data expirării reînnoirii, numărul BOPI în care a fost publicată înregistrarea internațională, numărul Buletinului de Desene și Modele Internaționale (IDB) în care a fost publicată reînnoirea

Nr. crt.	(11) Nr. înregistrării	(73) Titular, cod ST.3 OMPI	(28)(20) Nr. de desene și modele industriale reînnoite (nr. desenului și modelului industrial reînnoit)	(17) Data expirării reînnoirii	(44) Nr. BOPI	Nr. IDB
1	2	3	4	5	6	7
1	DM/032589	SYMA INTERCONTINENTAL AG, CH	3	2019.05.11(4R)	12/1997	13/2014
2	DM/047358	PARFUMS CHRISTIAN DIOR (SOCIÉTÉ ANONYME), FR	1	2019.04.06(3R)	9/1999	15/2014
3	DM/047370	SWATCH AG (SWATCH S.A.) (SWATCH LTD.), CH	2	2019.03.31(3R)	9/1999	14/2014
4	DM/047670	JUNGHEINRICH AG, DE	1	2019.04.09(3R)	10/1999	15/2014
5	DM/048190	COSMOV S.P.A., IT	4	2019.06.21(3R)	11/1999	13/2014
6	DM/048795	MGI LUXURY GROUP SA, CH	2	2018.12.09(3R)	1/2000	15/2014
7	DM/050638	KONINKLIJKE PHILIPS ELECTRONICS N.V., NL	2	2019.04.08(3R)	8/2000	15/2014
8	DM/050719	SOREMARTEC S.A., BE	12	2019.04.02(3R)	8/2000	14/2014
9	DM/065153	SWATCH AG (SWATCH S.A.) (SWATCH LTD.), CH	1(2)	2019.03.22(2R)	10/2004	13/2014
10	DM/065157	THE SWATCH GROUP MANAGEMENT SERVICES AG (THE SWATCH GROUP MANAGEMENT SERVICES SA) (THE SWATCH GROUP MANAGEMENT SERVICES LTD), CH	1(3)	2019.03.22(2R)	10/2004	13/2014
11	DM/065175	MONTRES BREGUET S.A., CH	6	2019.03.22(2R)	10/2004	13/2014
12	DM/065284	ZYLISS AG, CH	1	2019.04.01(2R)	2/2005	14/2014
13	DM/065295	SWATCH AG (SWATCH S.A.) (SWATCH LTD.), CH	1(2)	2019.04.06(2R)	1/2005	15/2014
14	DM/065296	MONTRES BREGUET S.A., CH	2	2019.04.02(2R)	1/2005	14/2014
15	DM/065301	SWATCH AG (SWATCH S.A.) (SWATCH LTD.), CH	2(1, 4)	2019.04.06(2R)	1/2005	15/2014
16	DM/065319A	LORENZ SNACK-WORLD HOLDING GMBH, DE	5	2019.03.26(2R)	11/2004	13/2014
17	DM/065367	SWATCH AG (SWATCH S.A.) (SWATCH LTD.), CH	2	2019.04.06(2R)	1/2005	15/2014
18	DM/070842	ISI SAL OFFSHORE, LB	7	2018.10.08(1R)	3/2009	15/2014
19	DM/071442	BREITLING SA, CH	1	2019.03.11(1R)	2/2010	15/2014
20	DM/071535	RADO UHREN AG (RADO WATCH CO. LTD.) (MONTRES RADO SA), CH	1	2019.03.24(1R)	9/2009	13/2014

1	2	3	4	5	6	7
21	DM/071537	THE SWATCH GROUP MANAGEMENT SERVICES AG (THE SWATCH GROUP MANAGEMENT SERVICES SA) (THE SWATCH GROUP MANAGEMENT SERVICES LTD.), CH	2	2019.03.23(1R)	9/2009	13/2014
1	2	3	4	5	6	7
22	DM/071578	THE SWATCH GROUP MANAGEMENT SERVICES AG (THE SWATCH GROUP MANAGEMENT SERVICES SA) (THE SWATCH GROUP MANAGEMENT SERVICES LTD.), CH	3	2019.03.31(1R)	10/2009	14/2014
23	DM/071589	MONTRES BREGUET S.A., CH	1	2019.04.01(1R)	10/2009	14/2014
24	DM/071590	MONTRES BREGUET S.A., CH	10	2019.04.01(1R)	10/2009	14/2014
25	DM/071616	SWATCH AG (SWATCH SA) (SWATCH LTD.), CH	2	2019.04.07(1R)	10/2009	15/2014
26	DM/071627	ETA SA MANUFACTURE HORLOGERE SUISSE, CH	1(4)	2019.04.09(1R)	10/2009	15/2014
27	DM/071725	DM-DROGERIE MARKT GMBH + CO. KG, DE	5	2019.03.30(1R)	2/2010	14/2014
28	DM/071799	ANTURAJ-NOU S.R.L., MD	5	2019.04.16(1R)	3/2010	16/2014
29	DM/071833	JT INTERNATIONAL S.A., CH	1	2019.04.16(1R)	3/2010	16/2014
30	DM/071900	JURA ELEKTROAPPARATE AG, CH	1	2019.06.22(1R)	5/2010	13/2014
31	DM/071999	KRÜGER GMBH & CO. KG, DE	8	2019.06.26(1R)	5/2010	13/2014
32	DM/072217	MERCIS BV, NL	64	2019.03.20(1R)	2/2010	13/2014

VI

Modificări intervenite în statutul juridic al cererilor și titlurilor de protecție ale obiectelor de proprietate industrială / Amendments in the legal status of applications and titles of protection of industrial property objects

În prezenta Secțiune sunt publicate modificările intervenite în situația juridică a cererilor și titlurilor de protecție: modificări ale denumirilor solicitanților/titularilor, ale adreselor acestora; date despre cererile retrase, respinse, repuse în termenele omise; titluri de protecție anulate, revalidate; decăderi din drepturi; date privind contractele de cesiune, licență, gaj și franchising; lista eratelor.

In the present Section there are published amendments made in the legal status of applications and titles of protection: amendments of the applicants/rightowners names, addresses thereof; data on withdrawn, rejected, refiled in the omitted terms applications; cancelled, reinstated titles of protection; deprivations of rights; data on assignment, license, pledge and franchising agreements; errata.

Lista modificărilor

Se publică următoarele date: numărul curent, obiectul de proprietate industrială, numărul depozitului, numărul titlului de protecție, numărul BOPI, datele inițiale, datele modificate

Nr. crt.	OPI	Nr. depozit	Nr. titlului de protecție	Nr. BOPI	Date inițiale	Date modificate
1	2	3	4	5	6	7
1	Cerere de înregistrare a mărcii	035057	-	8/2014	(730) COSTIN Mihail, MD MD-5828, Ordășei, Telenești, Republica Moldova CAUȘ Artur, MD Str. 31 August nr. 2, MD-2093, Grătiești, Chișinău, Republica Moldova	(730) COSTIN Mihail, MD MD-5828, Ordășei, Telenești, Republica Moldova
2	Mărci	000762 000763 025733 025735 025730 025734	2R 820 2R 821 20070 20120 20228 20645	1/1994 9/2012 3/2014 9/2010 9/2012 10/2010 9/2012 11/2009 2/2011 9/2012	(730) Baarerstrasse 94, CH-6300 Zug, Elveția	(730) Gubelstrasse 12, 6300 Zug, Elveția
3	Marcă	002811	R 2036	9/1995 7/2002 12/2004 5/2005	(730) 90 N. Broadway, Irvington, New York 10533, Statele Unite ale Americii	(730) 660 White Plains Road, Tarrytown, New York 10591, Statele Unite ale Americii
4	Marcă	003065	R 2557	12/1995 5/2005	(730) ul. Powazkowska 46/50, 01-728 Warszawa, Polonia	(730) ul. Puławska 182, PL-02-670 Warszawa, Polonia
5	Marcă	003195	R 2847	1/1996 5/2005	(730) 20-20, Kaigan 3-chome, Minato-ku, Tokyo, Japonia	(730) 11-2, Tranomon 5-chome, Minato-ku, Tokyo, Japonia
6	Marcă	003850	R 3013	2/1996 4/2005	(730) CASE VINICOLE DI SICILIA S.p.A., IT	(730) DUCA DI SALAPARUTA S.p.A., IT
7	Mărci	004462 004463	R 3036 R 3037	2/1996 5/2005	(730) JANTZEN APPAREL CORP., a corporation organized and existing under the laws of the State of Delaware, US	(730) Jantzen Apparel, LLC., a Delaware limited liability company, US
8	Marcă	004100	R 3189	2/1996 4/2005	(730) SONY KABUSHIKI KAISHA (SONY CORPORATION), JP 7-35, KITASHINAGAWA 6- CHOME, SHINAGAWA-KU, TOKYO, JAPONIA	(730) SONY CORPORATION, JP 1-7-1 Konan, Minato-ku, Tokyo, Japonia
9	Marcă	004198	R 3237	3/1996 3/2006	(730) 131 92 Nacka Strand, Suedia	(730) P.O. Box 27021, 102 51 Stockholm, Suedia
10	Marcă	004310	R 3558	4/1996 5/2005	(730) 6-1, Marunouchi 1-chome, Chiyoda-ku, Tokyo, Japonia	(730) 2-7-2, Marunouchi, Chiyoda-ku, Tokyo, Japonia
11	Mărci	003795 004273	R 3388 R 3631	3/1996 2/2005 4/1996 2/2005	(730) LAWRENCEBURG DISTILLERS & IMPORTERS, LLC, US	(730) Pernod Ricard USA, LLC, US

1	2	3	4	5	6	7
12	Marcă	001902	R 3683	9/1995 5/1996 10/2004 6/2014	(730) 1600 Wilson Boulevard, Suite 1000, Arlington, Virginia 22209, Statele Unite ale Americii	(730) 6701 Democracy Boulevard, Suite 500, Bethesda, Maryland 20817, Statele Unite ale Americii
13	Marcă	002980	R 3700	10/1995 5/1996 3/2005	(730) 1144 East Market Street, AKRON, Ohio, 44316-0001, Statele Unite ale Americii	(730) 200 Innovation Way, Akron, Ohio 44316, Statele Unite ale Americii
14	Marcă	003740	R 4098	3/1996 11/1996 5/2005	(730) SAPPORO BREWERIES, LTD, JP	(730) SAPPORO HOLDINGS LIMITED, JP
15	Marcă	008286	R 7110	10/1999 4/2000 8/2009 6/2012 7/2012	(730) Blaupunkt Europe GmbH, DE	(730) Blaupunkt Technology GmbH, DE
16	Mărci	010326 015235	R 12288 R 12832	11/2003 5/2005 6/2011 7/2012 6/2005 11/2005 7/2014	(730) 1 Bioscience Park Drive, Farmingdale, New York 11735, Statele Unite ale Americii	(730) 1 Astellas Way Northbrook, Illinois, 60062, Statele Unite ale Americii
17	Marcă	015092	12737	5/2005 10/2005	(730) RATMIR S.R.L., centru imobiliar, MD Str. Armenească nr. 44, MD-2012, Chişinău, Republica Moldova	(730) Compania „RATMIR” S.R.L., MD Str. Kiev nr. 9/1, ap. (of.) et. II, MD-2068, Chişinău, Republica Moldova
18	Marcă	015965	14615	10/2005 3/2007	(730) Bd. Dacia, 27, MD-2037, Chişinău, Republica Moldova	(730) Str. Industrială, 40, MD-2023, Chişinău, Republica Moldova
19	Marcă	025602	19504	3/2010	(730) Abbott Respiratory LLC, US 100 Abbott Park Road, Abbott Park, IL 60064, Statele Unite ale Americii	(730) AbbVie Respiratory LLC, US 1 North Waukegan Road, North Chicago, Illinois 60064, Statele Unite ale Americii
20	Desen/ model industrial	f 2004 0131	727	5/2005 2/2006 1/2010	(73) EURO-ALCO S.R.L., MD	(73) EURO-ALCO S.R.L., întreprindere mixtă , MD
21	Desen/ model industrial	f 2005 0133	900	8/2006 4/2007 2/2011	(73) NYCOMED PHARMA AS, NO Drammensveien 852 N-1372 Asker, Norvegia	(73) TAKEDA NYCOMED AS, NO Drammensveien 852, 1372 Asker, Norvegia

Lista contractelor de cesiune

Se publică următoarele date: numărul curent, obiectul de proprietate industrială, numărul și data depozitului, numărul titlului de protecție, numărul BOPI, date despre cedent, date despre cesionar, numărul și data înregistrării contractului

Nr. crt.	OPI	Nr. și data depozitului	Nr. titlului de protecție	Nr. BOPI	Date despre cedent	Date despre cesionar	Nr. și data înregistrării contractului
1	2	3	4	5	6	7	8
1	Mărci	002066 1994.06.24 001800 1994.05.12 001801 1994.05.12 005582 1996.06.25 005767 1996.09.12 007597 1998.03.02	2R 555 2R 2966 2R 2967 R 5173 R 5767 R 6459	7/1994 1/1995 3/2005 6/2014 8/1995 2/1996 10/2004 6/2014 8/1995 2/1996 10/2004 6/2014 6/1997 9/1997 10/2006 9/1997 8/1998 10/2006 1/1999 6/1999 6/2008	(730) B.A.T. China Limited, GB Globe House, 1 Water Street, London WC2R 3LA, Regatul Unit	(730) CTBAT International Co. Limited, HK 29 th Floor Oxford House, Taikoo Place, 979 King's Road, Island East, Hong Kong	2357 2014.11.11
2	Mărci	016706 2005.04.08 016707 2005.04.08 026999 2010.04.20 028029 2010.10.27 029044 2011.04.12	15950 17974 20995 22288 23084	4/2006 2/2008 2/2008 5/2009 7/2010 4/2011 1/2011 3/2012 7/2011 10/2012	(730) FINLANDIA VODKA WORLWIDE Ltd., a Finland corporation, FI Porkkalankatu 24, 00180 HELSINKI, Finlanda	(730) Brown-Forman Finland Ltd., a company duly organized and existing under the Laws of Finland, FI Porkkalankatu 24, 00180 HELSINKI, Finlanda	2358 2014.11.11
3	Marcă	015673 2004.11.05	12891	6/2005 11/2005	(730) BRĂȚARA S.R.L., MD str. Grădina Botanică nr. 2, MD-2002, Chișinău, Republica Moldova	(730) UCRFARMTRADE S.R.L., MD Str. Grădina Botanică nr. 14, bloc 4, MD-2032, Chișinău, Republica Moldova	2359 2014.11.11
4	Mărci	002296 1994.04.20	R 1405	5/1995 9/2004 10/2004	(730) Propex Inc., US 6025 Lee Highway, Chattanooga, TN 37421, Statele Unite ale Americii	(730) Propex Operating Company LLC, US 1110 Market Street, Suite 300 Chattanooga, TN 37402, Statele Unite ale Americii	2360 2014.11.14

1	2	3	4	5	6	7	8
5	Marcă	001119 1994.03.17	2R 614	11/1994 3/2005	(730) XEROX LIMITED, GB Bridge House, Oxford Road, Uxbridge, Middlesex, UB8 1HS, Regatul Unit	(730) Xerox Corporation, US 45 Glover Ave., P.O. Box 4505, Norwalk, Connecticut 06856, Statele Unite ale Americii	2361 2014.11.17
6	Mărci	028262 2010.12.09 028334 2010.12.21 028116 2010.11.12	22304 22311 23157	3/2011 4/2012 3/2011 3/2012 1/2011 11/2012	(730) UNITED WINE COMPANY S.R.L., întreprindere mixtă, MD Str. Mihai Eminescu nr. 5, MD-2012, Chișinău, Republica Moldova	(730) DUCATES GRUP S.R.L., societate comercială, MD MD-5810, Budăi, Telenești, Republica Moldova	2362 2014.11.17
7	Marcă	006081 1996.12.24	R 5451	10/1997 3/1998 2/2007	(730) BLIUC Victoria, MD Str. Alexandru cel Bun nr. 2, bloc 1, ap. 71, MD-6801, Ialoveni, Republica Moldova	(730) MOREN GROUP S.A., LV BELIZ, BELIZ CITY, LV-1011, RIGA, Letonia	2363 2014.11.17
8	Mărci	027851 2010.09.24 028176 2010.11.24	25929 25930	12/2010 9/2014 2/2011 9/2014	(730) NILE GLOBAL CORPORATION, VG Overseas Management Company Trust Road Town P.O. 3152, Insulele Virgine Britanice	(730) PROXIMENT COMMERCIAL LTD, CY Archiepiscopou Makariou III, 155, PROTEAS HOUSE, 5 th Floor, P.C. 3021, Limassol, Cipru	2364 2014.11.17
9	Marcă	003057 1994.10.10	R 2486	12/1995 4/2005	(730) Warszawskie Zakłady Farmaceutyczne "POLFA" Spolka Akcyjna, PL ul. Karolkowa 22/24, 01-207, Warszawa, Polonia	(730) Swiss Pharma International AG, CH Waldmannstrasse 8, 8001 Zürich, Elveția	2365 2014.11.18
10	Marcă	013594 2003.09.16	R 11282	5/2004 11/2004 12/2013 1/2014	(730) Novartis Vaccines and Diagnostics, Inc., US 350 Massachusetts Avenue, Cambridge, MA 02139, Statele Unite ale Americii	(730) Clinigen Group Plc, GB Pitcairn House, Crown Square, Centrum 100, Burton-on-Trent, Staf- fordshire, DE14 2WW, Regatul Unit	2366 2014.11.18
11	Marcă	021022 2007.04.05	16940	4/2008 9/2008	(730) SĂRBU Nicolae, MD Str. Liviu Damian nr. 12, MD-3700, Strășeni, Republica Moldova	(730) MAIMESCU Vasile, MD Str. Alexandru cel Bun nr. 54/1, ap.1, MD-4400, or. Călărași, Republica Moldova	2367 2014.11.18
12	Marcă	015744 2004.11.18	13202	9/2005 2/2006	(730) LEMMA Ltd., UA Ukraine, 65009, Odessa, Frantsuzkiy blvd., 43, apt. 24, Ucraina	(730) BALZHYK Artur, UA Bd. Frantsuzsky, Nr. 43, ap. 18, or. Odesa, 65044, Ucraina	2368 2014.11.18
13	Marcă	008286 1998.11.26	R 7110	10/1999 4/2000 8/2009 6/2012 7/2012	(730) Blaupunkt Technology GmbH, DE Ludwig-Ganghofer-Str. 6, D-82031 Grunwald, Germania	(730) Blaupunkt Brand Management GmbH, DE Willy-Brandt-Platz 2, D-12529 Schönefeld, Germania	2369 2014.11.19
14	Marcă	017521 2005.08.01	15913	9/2007 2/2008	(730) CIUDIN Alexandru, MD MD-4118, Gura-Galbenei, Cimișlia, Republica Moldova	(730) AIUDAG S.R.L., întreprindere cu capital străin, MD Str. Tighina nr. 65, of. 604 A, MD-2001, Chișinău, Republica Moldova	2371 2014.11.20

1	2	3	4	5	6	7	8
15	Marcă	022911 2008.02.21	18160	11/2008 7/2009	(730) Warszawskie Zakłady Farmaceutyczne "POLFA" Spolka Akcyjna, PL Ul. Karolkowa 22/24, 01-207 Warszawa, Polonia	(730) Swiss Pharma International AG, CH Waldmannstrasse 8, 8001 Zürich, Elveția	2372 2014.11.20
16	Marcă	003079 1994.10.12	R2569	12/1995 11/2004 4/2005	(730) Warszawskie Zakłady Farmaceutyczne "POLFA" Spolka Akcyjna, PL Ul. Karolkowa 22/24, 01-207 Warszawa, Polonia	(730) Swiss Pharma International AG, CH Waldmannstrasse 8, 8001 Zürich, Elveția	2373 2014.11.18

FC9A Lista cererilor de brevet de invenție respinse

Se publică următoarele date: numărul curent, codul țării conform normei ST.3 OMPI, numărul depozitului, data depozitului, numărul BOPI în care a fost publicată cererea de brevet de invenție, data adoptării hotărârii de respingere a cererii, articolul din Legea nr. 50-XVI/2008 în baza căruia a fost respinsă cererea

Nr. crt.	Cod ST.3 OMPI	(21) Nr. depozit	(22) Data depozit	(41) Nr. BOPI	Data hotărârii de respingere	Art.
1	MD	a 2013 0024	2013.04.30	10/2014	2014.10.22	art. 8

MM4A Lista brevetelor de invenție a căror valabilitate a încetat înainte de termen prin neachitarea taxei de menținere în vigoare a brevetului, conform art. 68 din Legea nr. 50-XVI/2008 (cu dreptul de restabilire)

Se publică următoarele date: numărul curent, titularul și codul țării conform normei ST.3 OMPI, numărul brevetului, numărul depozitului, data depozitului, data încetării valabilității

Nr. crt.	(73) Titular, cod ST.3 OMPI	(11) Nr. brevet	(21) Nr. depozit	(22) Data depozit	Data încetării valabilității
1	VOTUM S.A., MD	2221	a 2002 0150	2002.05.31	2014.05.31
2	VOTUM S.A., MD	2222	a 2002 0151	2002.05.31	2014.05.31
3	INSTITUTUL DE CHIMIE AL ACADEMIEI DE ȘTIINȚE A MOLDOVEI, MD	3713	a 2008 0135	2008.05.19	2014.05.19
4	BARBUL Nicolai, MD	3982	a 2008 0142	2008.05.22	2014.05.22
5	UNIVERSITATEA DE STAT DIN MOLDOVA, MD	3995	a 2009 0050	2009.05.11	2014.05.11
6	UNIVERSITATEA DE STAT DIN MOLDOVA, MD	3996	a 2009 0055	2009.05.25	2014.05.25
7	UNIVERSITATEA DE STAT DIN MOLDOVA, MD	4032	a 2009 0094	2009.05.22	2014.05.22
8	INSTITUTUL DE ENERGETICĂ AL ACADEMIEI DE ȘTIINȚE A MOLDOVEI, MD	4096	a 2009 0058	2009.06.01	2014.06.01
9	CEMÎRTAN Mihail, MD	4147	a 2011 0050	2011.05.20	2014.05.20

**MM4A Lista brevetelor de invenție a căror valabilitate
a încetat înainte de termen prin neachitarea taxei
de menținere în vigoare a brevetului, conform art. 68
din Legea nr. 50-XVI/2008, pentru care termenul
de restabilire a expirat**

Se publică următoarele date: numărul curent, titularul și codul țării conform normei ST.3 OMPI,
numărul brevetului, numărul depozitului, data depozitului, data încetării valabilității

Nr. crt.	(73) Titular, cod ST.3 OMPI	(11) Nr. brevet	(21) Nr. depozit	(22) Data depozit	Data încetării valabilității
1	INSTITUTUL DE CARDIOLOGIE AL MINISTERULUI SĂNĂTĂȚII DIN REPUBLICA MOLDOVA, MD	862	97-0168	1997.06.23	2013.06.23
2	LUPAȘCO Andrei, MD; TARLEV Vasile, MD; DICUSAR Galina, MD; CREANGĂ Sergiu, MD	2658	a 2004 0146	2004.06.09	2013.06.09
3	INSTITUTUL DE DEZVOLTARE A PROPRIETĂȚII INTELLECTUALE, MD	2929	a 2004 0140	2004.06.02	2013.06.02
4	INSTITUTUL DE GENETICĂ ȘI FIZIOLOGIE A PLANTELOR AL ACADEMIEI DE ȘTIINȚE A MOLDOVEI, MD	3694	a 2008 0153	2008.06.11	2013.06.11
5	INSTITUTUL DE GENETICĂ ȘI FIZIOLOGIE A PLANTELOR AL ACADEMIEI DE ȘTIINȚE A MOLDOVEI, MD	3762	a 2008 0166	2008.06.19	2013.06.19
6	INSTITUTUL DE GENETICĂ ȘI FIZIOLOGIE A PLANTELOR AL ACADEMIEI DE ȘTIINȚE A MOLDOVEI, MD	3763	a 2008 0177	2008.06.27	2013.06.27
7	INSTITUTUL DE GENETICĂ ȘI FIZIOLOGIE A PLANTELOR AL ACADEMIEI DE ȘTIINȚE A MOLDOVEI, MD	3824	a 2008 0165	2008.06.19	2013.06.19
8	UNIVERSITATEA DE STAT DIN MOLDOVA, MD; INSTITUTUL DE FIZICĂ APLICATĂ AL ACADEMIEI DE ȘTIINȚE A MOLDOVEI, MD	3841	a 2008 0152	2008.06.04	2013.06.04
9	UNIVERSITATEA TEHNICĂ A MOLDOVEI, MD	3861	a 2008 0179	2008.06.30	2013.06.30
10	UNIVERSITATEA TEHNICĂ A MOLDOVEI, MD	3887	a 2008 0180	2008.06.30	2013.06.30
11	UNIVERSITATEA DE STAT DIN MOLDOVA, MD	3911	a 2008 0155	2008.06.11	2013.06.11
12	INSTITUTUL DE FIZICĂ APLICATĂ AL ACADEMIEI DE ȘTIINȚE A MOLDOVEI, MD	3991	a 2008 0170	2008.06.24	2013.06.24
13	SOCIETATE PE ACȚIUNI DE TIP ÎNCHIS "ZAVOD MOLDAVIZOLIT", MD	3999	a 2008 0178	2008.06.27	2013.06.27

NF4A Lista brevetelor de invenție revalidate

Se publică următoarele date: numărul curent, numărul brevetului,
data depozitului, numele sau denumirea titularului, codul țării
conform normei ST.3 OMPI, data încetării valabilității

Nr. crt.	(11) Nr. brevet	(22) Data depozit	(73) Titularul, cod ST.3 OMPI	Data încetării valabilității
1	4111	2010.03.26	ȘAMIS Evsei, MD	2013.03.26

FA9Y Lista cererilor de brevet de invenție de scurtă durată retrase

Se publică următoarele date: numărul curent, codul țării conform normei ST.3 OMPI, numărul depozitului, data depozitului, numărul BOPI în care a fost publicată cererea de brevet de invenție, data retragerii cererii, articolul din Legea nr.50-XVI/2008 în baza căruia a fost retrasă cererea

Nr. crt.	Cod ST.3 OMPI	(21) Nr. depozit	(22) Data depozit	(41) Nr. BOPI	Data retragerii	Art.
1	MD	s 2013 0180	2013.10.28	-	2014.10.23	art. 51(6)
2	MD	s 2013 0147	2013.08.22	-	2014.10.16	art. 51(6)

FC9Y Lista cererilor de brevet de invenție de scurtă durată respinse

Se publică următoarele date: numărul curent, codul țării conform normei ST.3 OMPI, numărul depozitului, data depozitului, numărul BOPI în care a fost publicată cererea de brevet de invenție, data adoptării hotărârii de respingere a cererii, articolul din Legea nr.50-XVI/2008 în baza căruia a fost respinsă cererea

Nr. crt.	Cod ST.3 OMPI	(21) Nr. depozit	(22) Data depozit	(41) Nr. BOPI	Data hotărârii de respingere	Art.
1	NL	s 2014 0024	2014.02.17	-	2014.10.17	art. 12(2)

FC9Y Lista cererilor de brevet de invenție de scurtă durată respinse în urma examinării opoziției împotriva acordării brevetului

Se publică următoarele date: numărul curent, codul țării conform ST.3 OMPI, numărul brevetului, numărul depozitului, data depozitului, numărul BOPI în care a fost publicată mențiunea privind acordarea brevetului, data adoptării hotărârii de respingere a cererii, articolul din Legea nr.50-XVI/2008 în baza căruia a fost respinsă cererea

Nr. crt.	Cod ST.3 OMPI	(11) Nr. brevet	(21) Nr. depozit	(22) Data depozit	(45) Nr. BOPI	Data hotărârii de respingere	Art.
1	MD	394	s 2010 0118	2010.07.02	6/2011	2014.10.20	art. 8

**MM9Y Lista brevetelor de invenție de scurtă durată
a căror valabilitate a încetat înainte de termen
prin neachitarea taxei de menținere în vigoare
a brevetului, conform art. 68 din Legea nr. 50-XVI/2008
(cu dreptul de restabilire)**

Se publică următoarele date: numărul curent, titularul și codul țării conform normei ST.3 OMPI,
numărul brevetului, numărul depozitului, data depozitului, data încetării valabilității

Nr. crt.	(73) Titular, cod ST.3 OMPI	(11) Nr. brevet	(21) Nr. depozit	(22) Data depozit	Data încetării valabilității
1	CAZAC Veronica, MD; GAINA Georgeta, MD	297	s 2010 0084	2010.05.03	2014.05.03
2	UNIVERSITATEA TEHNICĂ A MOLDOVEI, MD	195	s 2009 0073	2009.05.06	2014.05.06
3	CASIAN Neonila, MD; SOFRONI Dumitru, MD; BULAT Iurie, MD; ROȘCA Sergiu, MD; GUȚU Lilian, MD	82	s 2009 0075	2009.05.07	2014.05.07
4	CASIAN Neonila, MD; SOFRONI Dumitru, MD	76	s 2009 0076	2009.05.07	2014.05.07
5	INSTITUTUL DE PROTECȚIE A PLANTELOR ȘI AGRICULTURĂ ECOLOGICĂ AL AȘM, MD	99	s 2009 0077	2009.05.08	2014.05.08
6	INSTITUTUL DE FIZIOLOGIE ȘI SANOCREATOLOGIE AL ACADEMIEI DE ȘTIINȚE A MOLDOVEI, MD	143	s 2009 0081	2009.05.13	2014.05.13
7	INSTITUTUL DE ZOOLOGIE AL ACADEMIEI DE ȘTIINȚE A MOLDOVEI, MD	92	s 2009 0086	2009.05.15	2014.05.15
8	UNIVERSITATEA TEHNICĂ A MOLDOVEI, MD	144	s 2009 0087	2009.05.18	2014.05.18
9	UNIVERSITATEA TEHNICĂ A MOLDOVEI, MD	134	s 2009 0088	2009.05.18	2014.05.18
10	UNIVERSITATEA TEHNICĂ A MOLDOVEI, MD	133	s 2009 0090	2009.05.18	2014.05.18
11	UNIVERSITATEA TEHNICĂ A MOLDOVEI, MD	147	s 2009 0091	2009.05.18	2014.05.18
12	INSTITUTUL DE INGINERIE ELECTRONICĂ ȘI TEHNOLOGII INDUSTRIALE AL ACADEMIEI DE ȘTIINȚE A MOLDOVEI, MD	174	s 2009 0092	2009.05.19	2014.05.19
13	MIHAILENCO Tatiana, MD	120	s 2009 0183	2009.05.22	2014.05.22
14	EGOROV Maxim, MD	306	s 2010 0092	2010.05.24	2014.05.24
15	INSTITUȚIA MEDICO-SANITARĂ PUBLICĂ INSTITUTUL DE CERCETĂRI ȘTIINȚIFICE ÎN DOMENIUL OCROTIRII SĂNĂȚĂII MAMEI ȘI COPILULUI, MD; UNIVERSITATEA DE STAT DE MEDICINĂ ȘI FARMACIE "NICOLAE TESTEMIȚANU" DIN REPUBLICA MOLDOVA, MD	161	s 2009 0096	2009.05.25	2014.05.25
16	UNIVERSITATEA DE STAT DIN MOLDOVA, MD	170	s 2009 0098	2009.05.29	2014.05.29
17	NECHIT Ivan, MD; NECHIT Vladislav, MD	573	s 2012 0080	2012.05.29	2014.05.29
18	INSTITUTUL DE ENERGETICĂ AL ACADEMIEI DE ȘTIINȚE A MOLDOVEI, MD	348	s 2011 0012	2009.06.01	2014.06.01

MM9Y Lista brevetelor de invenție de scurtă durată a căror valabilitate a încetat înainte de termen prin neachitarea taxei de menținere în vigoare a brevetului, conform art. 68 din Legea nr. 50-XVI/2008, pentru care termenul de restabilire a expirat

Se publică următoarele date: numărul curent, titularul și codul țării conform normei ST.3 OMPI, numărul brevetului, numărul depozitului, data depozitului, data încetării valabilității

Nr. crt.	(73) Titular, cod ST.3 OMPI	(11) Nr. brevet	(21) Nr. depozit	(22) Data depozit	Data încetării valabilității
1	HANDRAMAN Ion, MD	613	s 2011 0117	2011.06.20	2011.06.20

**FA9E Cereri de brevet pentru soi de plantă retrase /
Withdrawn applications for plant variety patent /
Отозванные заявки на патент на сорт растения**

Se publică următoarele date: numărul depozitului, numele sau denumirea solicitantului, numele amelioratorilor, denumirea comună a plantei și taxonul botanic, denumirea soiului, data retragerii cererii, articolul din Legea nr. 39/2088 în baza căruia a fost retrasă cererea

Nr. crt.	Nr. depozit/ Data depozit	a. Solicitantul b. Amelioratorul	Denumirea comună (<i>Taxonul botanic</i>)	Denumirea soiului	Data retragerii	Temeiul retragerii
No.	Application number/ Filing date	a. Applicant b. Breeder	Common name (<i>Botanical taxon</i>)	Variety denomination	Date of withdrawal	Grounds for withdrawal
№ п/п	Номер заявки/ Дата подачи	a. Заявитель b. Селекционер	Название вида (<i>Ботанический таксон</i>)	Наименование сорта	Дата отзыва	Основание для отзыва
1	v 2011 0008 / 2011.01.28	a. INSTITUȚIA PUBLICĂ, INSTITUTUL DE CERCETĂRI PENTRU CULTURILE DE CÎMP "SELECȚIA", MD b. CHIȘCA Maria, MD; POSTOLATI Alexei, MD; STAVĂR Lidia, MD; TARAN Mihail, MD; JURAT Valentin, MD; COVALIOVA Liudmila, MD	ORZ (<i>Hordeum vulgare</i> L.) Barley (<i>Hordeum vulgare</i> L.) Ячмень (<i>Hordeum vulgare</i> L.)	CRISTOFOR	2014.12.31	art. 46(4)

MM9E Lista brevetelor pentru soi de plantă a căror valabilitate a încetat înainte de termen prin neachitarea taxei de menținere în vigoare a brevetului, conform art. 59 din Legea nr. 39-XVI/2008 (cu dreptul de restabilire)

Se publică următoarele date: numărul curent, titularul și codul țării conform normei ST.3 OMPI, numărul brevetului, numărul depozitului, data depozitului, data publicării hotărârii de acordare a brevetului, data încetării valabilității

Nr. crt.	(73) Titular, cod ST.3 OMPI	(11) Nr. brevet	(21) Nr. depozit	(22) Data depozit	(45) Data publicării Hotărârii de acordare	Data încetării valabilității
1	INSTITUTUL DE GENETICĂ ȘI FIZIOLOGIE A PLANTELOR AL ACADEMIEI DE ȘTIINȚE A MOLDOVEI, MD	43	v 2003 0011	2003.03.24	2009.05.31	2014.05.31
2	ÎNȚREPRINDEREA DE STAT, INSTITUTUL DE CERCETĂRI PENTRU CULTURILE DE CÂMP "SELECȚIA", MD	24	v 2003 0054	2003.06.30	2008.05.31	2014.05.31

MM9E Lista brevetelor pentru soi de plantă a căror valabilitate a încetat înainte de termen prin neachitarea taxei de menținere în vigoare a brevetului, conform art. 59 din Legea nr. 39-XVI/2008, pentru care termenul de restabilire expirat

Se publică următoarele date: numărul curent, titularul și codul țării conform normei ST.3 OMPI, numărul brevetului, numărul depozitului, data depozitului, data publicării hotărârii de acordare a brevetului, data încetării valabilității

Nr. crt.	(73) Titular, cod ST.3 OMPI	(11) Nr. brevet	(21) Nr. depozit	(22) Data depozit	(45) Data publicării Hotărârii de acordare.	Data încetării valabilității
1	INSTITUTUL TRANSNISTREAN DE CERCETĂRI ȘTIINȚIFICE ÎN DOMENIUL AGRICULTURII, MD	27	v 2003 0067	2003.06.30	2008.06.30	2013.06.30
2	INSTITUTUL TRANSNISTREAN DE CERCETĂRI ȘTIINȚIFICE ÎN DOMENIUL AGRICULTURII, MD	28	v 2003 0068	2003.06.30	2008.06.30	2013.06.30
3	INSTITUTUL TRANSNISTREAN DE CERCETĂRI ȘTIINȚIFICE ÎN DOMENIUL AGRICULTURII, MD	29	v 2003 0069	2003.06.30	2008.06.30	2013.06.30

Lista cererilor de înregistrare a mărcilor retrase

Se publică următoarele date: numărul curent, numărul de depozit, data de depozit, data retragerii cererii, motivele de retragere în conformitate cu Legea nr. 38-XVII/2008, numărul BOPI în care a fost publicată cererea de înregistrare a mărcii

Nr. crt.	(210) Nr. de depozit	(220) Data de depozit	Data retragerii	Motivele de retragere	(441) Nr. BOPI
1	031876	2012.10.04	2014.11.28	Art. 46	11/2012
2	032267	2012.12.07	2014.11.28	Art. 46	3/2013
3	032269	2012.12.07	2014.11.28	Art. 46	3/2013
4	032433	2013.01.14	2014.11.28	Art. 46	5/2013
5	032555	2013.02.01	2014.11.28	Art. 46	4/2013
6	032687	2013.02.21	2014.11.28	Art. 46	9/2013
7	032943	2013.04.05	2014.11.28	Art. 46	8/2013
8	032998	2013.04.12	2014.11.28	Art. 46	8/2013
9	033003	2013.04.16	2014.11.28	Art. 46	8/2013
10	033095	2013.04.30	2014.11.28	Art. 46	8/2013
11	033117	2013.05.03	2014.11.28	Art. 46	8/2013
12	033234	2013.06.07	2014.11.28	Art. 7 (4)	9/2013
13	033244	2013.06.04	2014.11.28	Art. 46	8/2013
14	033285	2013.06.12	2014.11.28	Art. 46	8/2013
15	033288	2013.06.18	2014.11.28	Art. 46	8/2013
16	033306	2013.06.18	2014.11.28	Art. 46	8/2013
17	033354	2013.06.26	2014.11.28	Art. 46	8/2013
18	033372	2013.06.28	2014.11.28	Art. 46	8/2013
19	033465	2013.07.15	2014.11.28	Art. 46	8/2013
20	036047	2014.11.05	2014.11.28	Art. 44(1)	12/2014

Renunțări la mărci

În baza declarației de renunțare nr. 6765 din 27.10.2014 depusă de către titularul Wyeth, US Five Giralda Farms, Madison, New Jersey 07940, Statele Unite ale Americii și prin decizia AGEPI nr. 16309 din 11.11.2014, a fost acceptată renunțarea la marca nr. 14273.

Lista cererilor de înregistrare a mărcilor respinse

Se publică următoarele date: numărul curent, numărul de depozit, data de depozit, denumirea mărcii, solicitantul și codul țării conform normei ST.3 OMPI, data adoptării deciziei de respingere, numărul BOPI în care a fost publicată cererea de înregistrare a mărcii

Nr crt.	(210) Nr. de depozit	(220) Data de depozit	(540) Reproducerea mărcii	(730) Solicitant cod ST.3 OMPI	Data expedierii deciziei de respingere	(441) Nr. BOPI
1	2	3	4	5	6	7
1	032860	2013.03.25	DACINOE	Obshchestvo s ogranichennoy otvetstvennost'yu "Koordiniroyushchy raspredelitel'ny tsestr "EFKO-Kaskad", RU	2014.11.20	6/2013
2	033132	2013.05.20	CHATEAU TRAIAN	KRISTEV Simion, MD	2014.11.06	7/2013
3	033484	2013.07.16	DIALLOG	SERIVITA S.R.L., MD	2014.11.06	10/2013
4	034091	2013.11.21	ELADA	BUDACA Alexandru, MD	2014.11.12	1/2014
5	034115	2013.11.19		BOIAR GRUP S.R.L., MD	2014.11.14	2/2014

1	2	3	4	5	6	7
6	034201	2013.12.10	ALISA	DARON-LUX S.R.L., MD	2014.11.06	2/2014
7	034430	2013.12.30	TIMBER	Shulton, Inc. One Procter & Gamble Plaza, US	2014.11.12	3/2014
8	034452	2014.01.03	FEMAŞ	FEMAŞ METAL SANAYI VE TICARET ANONİM ŞİRKETİ Organize Sanayi Bölgesi, TR	2014.11.12	2/2014
9	034509	2014.01.21	S E ESSEX	METCO (MIDDLE EAST TOBACCO CO.) LIMITED, CY	2014.11.12	3/2014
10	034510	2014.01.21	ESSEX	METCO (MIDDLE EAST TOBACCO CO.) LIMITED, CY	2014.11.12	3/2014

Lista certificatelor de înregistrare a mărcilor al căror termen de valabilitate a expirat (inclusiv termenul de grație) conform art. 16 (1) din Legea nr. 38-XVI/2008

Se publică următoarele date: numărul curent, numărul de ordine al înregistrării, numărul de depozit, denumirea mărcii, data expirării valabilității, titularul și codul țării conform normei ST.3 OMPI

Nr. crt.	(111) Numărul de ordine al înregistrării	(210) Numărul de depozit	(540) Denumirea mărcii	(181/186) Data expirării valabilității	(730) Titular, cod ST.3 OMPI
1	2	3	4	5	6
1	R 166	000231	POWER	2014.05.22	BATA BRANDS S. a. r. l., Luxembourg, succursale de Lausanne, CH Avenue de Rhodanie 70, 1007 LAUSANNE, Elveția
2	R 537	001587	TOYO	2014.05.06	ORIENT TOKEI KABUSHIKI KAISHA (also trading as ORIENT WATCH CO., LTD.), JP 4-4, 2-chome, Soto Kanda, Chiyoda-ku, Tokyo, Japonia
3	R 538	001588	RACER	2014.05.06	ORIENT TOKEI KABUSHIKI KAISHA (also trading as ORIENT WATCH CO., LTD.), JP 4-4, 2-chome, Soto Kanda, Chiyoda-ku, Tokyo, Japonia
4	R 629	001692	CEPOREX	2014.05.20	Glaxo Group Limited, GB 980 Great West Road, Brentford, Middlesex, TW8 9GS, England, Regatul Unit
5	R 664	001748	LASONIL	2014.05.24	Bayer Aktiengesellschaft, DE D-51368, Leverkusen, Germania
6	R 668	001753	BAYTAN	2014.05.24	Bayer Aktiengesellschaft, DE D-51368, Leverkusen, Germania
7	R 670	001755	LEBAYCID	2014.05.24	Bayer Aktiengesellschaft, DE D-51368, Leverkusen, Germania
8	R 674	001759	EUPAREN	2014.05.24	Bayer Aktiengesellschaft, DE D-51368, Leverkusen, Germania
9	R 682	001829	Setz	2014.05.30	Löwenbräu AG, DE Nymphenburger Str. 7, 80335 München, Germania
10	R 683	001830	SETZ EXPORT	2014.05.30	Löwenbräu AG, DE Nymphenburger Str. 7, 80335 München, Germania
11	R 711	001783	RHENOCURE	2014.05.24	Rhein Chemie Rheinau GmbH, DE Düsseldorferstrasse 23-27, D-68219, Mannheim, Germania
12	R 717	001789	АСПИРИН	2014.05.24	Bayer Aktiengesellschaft, DE D-51368, Leverkusen, Germania
13	R 718	001791	ASPIRIN BAYER	2014.05.24	Bayer Aktiengesellschaft, DE D-51368, Leverkusen, Germania
14	R 719	001792	АСПИРИН BAYER	2014.05.24	Bayer Aktiengesellschaft, DE D-51368, Leverkusen, Germania
15	R 723	001761	VULKADUR	2014.05.24	Lanxess Deutschland GmbH, DE 51369, Leverkusen, Germania

1	2	3	4	5	
16	R 724	001762	VULKASIL	2014.05.24	Lanxess Deutschland GmbH, DE 51369, Leverkusen, Germania
17	R 728	001763	ROMPUN	2014.05.24	Bayer Aktiengesellschaft, DE D-51368, Leverkusen, Germania
18	R 730	001767	RINTAL	2014.05.24	Bayer Aktiengesellschaft, DE D-51368, Leverkusen, Germania
19	R 731	001770	ASUNTOL	2014.05.24	Bayer Aktiengesellschaft, DE D-51368, Leverkusen, Germania
20	R 732	001771	BAYTICOL	2014.05.24	Bayer Aktiengesellschaft, DE D-51368, Leverkusen, Germania
21	R 736	001776	РИНТАЛ	2014.05.24	Bayer Aktiengesellschaft, DE D-51368, Leverkusen, Germania
22	R 739	001780	COHEDUR	2014.05.24	Lanxess Deutschland GmbH, DE 51369, Leverkusen, Germania
23	R 740	001781	VULKANOL	2014.05.24	Lanxess Deutschland GmbH, DE 51369, Leverkusen, Germania
24	R 741	003133	IAE	2014.05.31	ELIRI S.A., institut de cercetări științifice, MD Str. Miron Costin nr.5, MD-2068, Chișinău, Republica Moldova
25	R 762	001634	SKC	2014.05.18	SKC LIMITED, KR 633, Jungja-Dong, Suwon City, Kyongki-Do, Republica Coreea
26	R 779	001732	TRASYLOL	2014.05.24	Bayer Aktiengesellschaft, DE D-51368, Leverkusen, Germania
27	R 780	001737	VULKACIT	2014.05.24	Lanxess Deutschland GmbH, DE 51369, Leverkusen, Germania
28	R 781	001738	RENACIT	2014.05.24	Lanxess Deutschland GmbH, DE 51369, Leverkusen, Germania
29	R 789	001775	ATLAS	2014.05.24	Lanxess Deutschland GmbH, DE 51369, Leverkusen, Germania
30	R 1053	001564	VIMTO	2014.05.04	NICHOLS PLC, GB Laurel House, 3 Woodlands Park, Ashton Road, Newton-Le-Willows, WA12 0HH, Anglia
31	R 1137	001688	DUNKIN	2014.05.13	GROWSEED AKTIENGESELLSCHAFT, LI Aeulestrasse 5, 9490 Vaduz, Liechtenstein
32	R 1427	001571	SANYO	2014.05.04	SANYO ELECTRIC CO., LTD., JP 5-5, Keihan-Hondori 2-chome, Moriguchy City, Osaka, Japonia
33	R 1428	001581	Marca figurativă	2014.05.04	SANYO ELECTRIC CO., LTD., JP 5-5, Keihan-Hondori 2-chome, Moriguchi, Osaka, Japonia
34	R 1437	001802	AGOPTON	2014.05.27	Takeda Pharmaceutical Company Limited, JP 1-1, Doshomachi 4-chome, Chuo-ku, Osaka, Japonia
35	R 1439	001804	CLARVISAN	2014.05.27	Takeda Pharmaceutical Company Limited, JP 1-1, Doshomachi 4-chome, Chuo-ku, Osaka, Japonia
36	R 1440	001805	КЛАРВИСАН	2014.05.27	Takeda Pharmaceutical Company Limited, JP 1-1, Doshomachi 4-chome, Chuo-ku, Osaka, Japonia
37	R 1447	001814	SENCATALIN	2014.05.27	Takeda Pharmaceutical Company Limited, JP 1-1, Doshomachi 4-chome, Chuo-ku, Osaka, Japonia
38	R 1448	001815	СЭНККАТАЛИН	2014.05.27	Takeda Pharmaceutical Company Limited, JP 1-1, Doshomachi 4-chome, Chuo-ku, Osaka, Japonia
39	R 1449	001818	ВИКТЕНОН	2014.05.27	SUMITOMO CHEMICAL COMPANY, LIMITED, JP 27-1, Shinkawa 2-chome, Chuo-ku, Tokyo 104-8260, Japonia
40	R 1450	001819	АГОПТОН	2014.05.27	Takeda Pharmaceutical Company Limited, JP 1-1, Doshomachi 4-chome, Chuo-ku, Osaka, Japonia
41	R 1460	001689	AVECREM	2014.05.13	Preparados Alimenticios, S. A., ES Josep Tarradellas, 38, E-08029 Barcelona, Spania
42	R 1649	001644	WAVE	2014.05.16	JAPAN TOBACCO INC., JP 2-2-1 Toranomom, Minato-ku, Tokyo, Japonia
43	R 1650	001645	Seven Stars	2014.05.16	JAPAN TOBACCO INC., JP 2-2-1 Toranomom, Minato-ku, Tokyo, Japonia

1	2	3	4	5	6
44	R 1652	001647	CASTER	2014.05.16	JAPAN TOBACCO INC., JP 2-2-1 Toranomon, Minato-ku, Tokyo, Japonia
45	R 1654	001649	hope	2014.05.16	JAPAN TOBACCO INC., JP 2-2-1 Toranomon, Minato-ku, Tokyo, Japonia
46	R 1655	001650	CABIN	2014.05.16	JAPAN TOBACCO INC., JP 2-2-1 Toranomon, Minato-ku, Tokyo, Japonia
47	R 1657	001652	MILD SEVEN	2014.05.16	JAPAN TOBACCO INC., JP 2-2-1 Toranomon, Minato-ku, Tokyo, Japonia
48	R 1682	001668	REGENT	2014.05.18	REGENT MEDICAL LIMITET, GB 1 Silk Street, London EC2Y 8HQ, Regatul Unit
49	R 1760	001666	DUREX	2014.05.18	LRC Products Limited, GB 103-105 Bath Road, Slough, SL1 3UH, Regatul Unit
50	R 1839	001572	KINIDIN DURULES	2014.05.06	AstraZeneca AB, SE Västra Mälarehamnen 9, 151 85 Södertälje, Suedia
51	R 1845	001589	USA DIRECT	2014.05.06	AT&T INTELLECTUAL PROPERTY II, L.P., US 645 East Plumb Lane, Reno, Nevada 89502, Statele Unite ale Americii
52	R 1847	001591	DEFINITY	2014.05.06	Avaya Inc., corporație organizată și existentă conform legilor statului Delaware, US 211 Mount Airy Road, Basking Ridge, New Jersey 07920, Statele Unite ale Americii
53	R 1849	001593	5ESS	2014.05.06	Lucent Technologies Inc., US 600 Mountain Avenue, Murray Hill, New Jersey 07974-0636, Statele Unite ale Americii
54	R 1852	001597	FOSCAVIR	2014.05.06	CLINIGEN HEALTHCARE LIMITED, GB Pitcairn House, First Avenue, Burton on Trent, DE 14 2WW, Regatul Unit
55	R 1898	001537	FLAVIA	2014.05.03	MARS DRINKS UK LIMITED, GB 3D Dundee Road, Slough, Berkshire, SL1 4LG, Regatul Unit
56	R 1899	001538	Marcă figurativă	2014.05.03	MARS DRINKS UK LIMITED, GB 3D Dundee Road, Slough, Berkshire, SL1 4LG, Regatul Unit
57	R 1900	001539	Marcă figurativă	2014.05.03	MARS DRINKS UK LIMITED, GB 3D Dundee Road, Slough, Berkshire, SL1 4LG, Regatul Unit
58	R 1901	001540	MARS	2014.05.03	MARS CHOCOLATE UK LIMITED, GB 3D Dundee Road, Slough, Berkshire, SL1 4LG, Regatul Unit
59	R 1902	001543	Mars	2014.05.04	MARS, INCORPORATED, US 6885 Elm Street, McLean, Virginia, 22101-3883, Statele Unite ale Americii
60	R 1904	001545	OPAL FRUITS	2014.05.04	Wm. Wrigley Jr. Company, US 410 North Michigan Avenue, Chicago, Illinois 60611, Statele Unite ale Americii
61	R 1907	001549	aquarian	2014.05.04	MARS, INCORPORATED, US 6885 Elm Street, McLean, Virginia 22101-3883, Statele Unite ale Americii
62	R 1916	001562	MARS	2014.05.04	MARS CHOCOLATE UK LIMITED, GB 3D Dundee Road, Slough, Berkshire, SL1 4LG, Regatul Unit
63	R 1979	001550	TUNES	2014.05.04	Wm. Wrigley Jr. Company, US 410 North Michigan Avenue, Chicago, Illinois 60611, Statele Unite ale Americii
64	R 1982	001823	MYRIN	2014.05.30	Wyeth Holdings Corporation, US Five Giralda Farms, Madison, New Jersey 07940-0874, Statele Unite ale Americii
65	R 2005	001887	WIS	2014.05.26	CANON KABUSHIKI KAISHA, JP 30-2, Shimomaruko 3-Chome, Ohta-ku, Tokyo, Japonia
66	R 2006	001862	Wide Imaging Stereo	2014.05.26	CANON KABUSHIKI KAISHA, JP 30-2, Shimomaruko 3-Chome, Ohta-ku, Tokyo, Japonia
67	R 2065	001632	M McDermott International	2014.05.17	McDermott International, Inc., US 1450 Poydras ST., P.O. BOX 60035, LA 70160, New Orleans, Statele Unite ale Americii
68	R 2098	001861	Demi Canon	2014.05.26	CANON KABUSHIKI KAISHA, JP 30-2, Shimomaruko 3-Chome, Ohta-ku, Tokyo, Japonia

1	2	3	4	5	6
69	R 2183	001570	TUTTELI	2014.05.04	Nutricia Baby Oy, FI Meijeritie 4, 00370 Helsinki, Finlanda
70	R 2190	002145	LARK	2014.05.30	PHILIP MORRIS PRODUCTS S.A., CH Quai Jeanrenaud 3, CH-2000 Neuchâtel, Elveția
71	R 2361	001855	DARCY	2014.05.26	PHILIP MORRIS BELGIUM S.A., BE 189, Chaussee de La Hulpe 1170 Bruxelles, Belgia
72	R 2363	001857	PARTNER	2014.05.26	PHILIP MORRIS PRODUCTS S.A., CH Quai Jeanrenaud 3, CH-2000 Neuchâtel, Elveția
73	R 2364	001858	GALION	2014.05.26	PHILIP MORRIS BELGIUM S.A., BE 189, Chaussee de La Hulpe 1170 Bruxelles, Belgia
74	R 2367	002148	ОСКАР МАЙЕР	2014.05.30	Kraft Foods Group Brands LLC, US Three Lakes Drive, Northfield, Illinois, 60093, Statele Unite ale Americii
75	R 2375	002150	Оскар Майер	2014.05.30	Kraft Foods Group Brands LLC, US Three Lakes Drive, Northfield, Illinois, 60093, Statele Unite ale Americii
76	R 2453	001925	MARLBORO	2014.05.31	PHILIP MORRIS PRODUCTS INC., corporația statului Virginia, US 3601 Commerce Road, RICHMOND, Virginia 23234, Statele Unite ale Americii
77	R 2558	001579	FISONS	2014.05.11	FISONS LIMITED, GB RPR House, 50 Kings Hill Avenue, Kings Hill, West Malling, Kent, ME19 4AH, Regatul Unit
78	R 2559	001580	INTAL	2014.05.11	FISONS LIMITED, GB RPR House, 50 Kings Hill Avenue, Kings Hill, West Malling, Kent, ME19 4AH, Regatul Unit
79	R 2570	001542	FINLANDIA	2014.05.03	FINLANDIA VODKA WORLDWIDE LTD, FI Porkkalankatu 24, 00180 HELSINKI, Finlanda
80	R 2728	001568	GRAVOGRAPH	2014.05.04	GRAVOGRAPH INDUSTRIE INTERNATIONAL, FR La Chapelle St Luc, 50, Av. Jean Jaures, Franța
81	R 2825	001558	whiskas	2014.05.04	MARS INCORPORATED, US 6885 Elm Street, McLean, Virginia 22101-3883, Statele Unite ale Americii
82	R 2899	001663	KLEENEX	2014.05.18	KIMBERLY-CLARK WORLDWIDE, INC., US Neehah, Wisconsin 54956, Statele Unite ale Americii
83	R 2959	001684	HB	2014.05.04	British American Tobacco (Germany) GmbH, DE Alsterufer 4, D-20354 Hamburg, Germania
84	R 2960	001685	KIM	2014.05.04	British American Tobacco (Germany) GmbH, DE Alsterufer 4, D-20354 Hamburg, Germania
85	R 2963	001700	Marcă figurativă	2014.05.25	JOHN PLAYER & SONS LIMITED, IE PO Box 286, South Circular Road, Dublin 8, Irlanda
86	R 3120	001716	Bud AB	2014.05.23	Anheuser-Busch, LLC, US One Busch Place, St. Louis, Missouri, 63118, Statele Unite ale Americii
87	R 3832	001927	K-TWO	2014.05.31	PHILIP MORRIS BRANDS SARL, CH Quai Jeanrenaud 3, CH-2000 NEUCHÂTEL, Elveția
88	R 4534	001584	BASTOS	2014.05.05	REEMTSMA CIGARETTENFABRIKEN GmbH, DE Parkstrasse 51, Hamburg, 22605, Germania
89	R 6159	004670	Из рук в руки	2014.05.10	"Pronto-Moscow Ltd.", RU Volgogradsky prospect, 2, 109316, Moscow, Federația Rusă
90	11562	014850	Verita	2014.05.27	Tovaristvo z obmejenoiu vidpovidalinstiu "OLIMP", UA Prospect Miru, nr. 13, Donetsk, UA-83015, Ucraina
91	11624	015137	СТОЖАР	2014.05.28	AGROLEON CONSULTING S.R.L., MD Str. 31 August nr. 20, bloc B, MD-3100, Bălți, Republica Moldova
92	12108	014539	LaVie	2014.04.14	URSACHI Oleg, MD Drumul Viilor nr. 28, ap. 5, MD-2021, Chișinău, Republica Moldova
93	11648	014830	ЗОЛОТОЙ ТЕРЕМ	2014.05.26	KOMPANIA ZOLOTROY TEREM, O.O.O., RU Str. 15, 4, Danilovskaya nab. RU-113114, Moskova, Federația Rusă
94	12233	014670	ВА-БАНК VA-BANC	2014.05.06	KVINT, societate pe acțiuni de tip închis, fabrică de vinuri și coniacuri din Tiraspol, MD Str. Lenin nr. 38, MD-3300, Tiraspol, Republica Moldova

1	2	3	4	5	6
95	12234	014671	ВАКХ VACH	2014.05.06	KVINT, societate pe acțiuni de tip închis, fabrică de vinuri și coniacuri din Tiraspol, MD Str. Lenin nr. 38, MD-3300, Tiraspol, Republica Moldova
96	12235	014672	ВЕСЕННИЙ ПЕРЕЗВОН VESENII PEREZVON	2014.05.06	KVINT, societate pe acțiuni de tip închis, fabrică de vinuri și coniacuri din Tiraspol, MD Str. Lenin nr. 38, MD-3300, Tiraspol, Republica Moldova
97	12236	014677	ЗВЕРЬ ZVERI	2014.05.06	KVINT, societate pe acțiuni de tip închis, fabrică de vinuri și coniacuri din Tiraspol, MD Str. Lenin nr. 38, MD-3300, Tiraspol, Republica Moldova
98	12237	014678	ИЛЛЮЗИЯ ILLIUZIA	2014.05.06	KVINT, societate pe acțiuni de tip închis, fabrică de vinuri și coniacuri din Tiraspol, MD Str. Lenin nr. 38, MD-3300, Tiraspol, Republica Moldova
99	12238	014683	ЛИРА LIRA	2014.05.06	KVINT, societate pe acțiuni de tip închis, fabrică de vinuri și coniacuri din Tiraspol, MD Str. Lenin nr. 38, MD-3300, Tiraspol, Republica Moldova
100	12239	014685	МИФ MIF	2014.05.06	KVINT, societate pe acțiuni de tip închis, fabrică de vinuri și coniacuri din Tiraspol, MD Str. Lenin nr. 38, MD-3300, Tiraspol, Republica Moldova
101	12240	014704	ХУТОРОК HUTOROC	2014.05.06	KVINT, societate pe acțiuni de tip închis, fabrică de vinuri și coniacuri din Tiraspol, MD Str. Lenin nr. 38, MD-3300, Tiraspol, Republica Moldova
102	12242	014706	ШЕДЕВР ȘEDEVR	2014.05.06	KVINT, societate pe acțiuni de tip închis, fabrică de vinuri și coniacuri din Tiraspol, MD Str. Lenin nr. 38, MD-3300, Tiraspol, Republica Moldova
103	12243	014707	ЭКСПРОМТ ĂXPROMT	2014.05.06	KVINT, societate pe acțiuni de tip închis, fabrică de vinuri și coniacuri din Tiraspol, MD Str. Lenin nr. 38, MD-3300, Tiraspol, Republica Moldova
104	12258	014754	YOUNG ATTITUDES	2014.05.13	Warnaco U.S., INC., Corporation Delaware, US 470 Wheelers Farms Road Milford, Connecticut 06460, Statele Unite ale Americii
105	12259	014755	BoDY NANCY GANZ	2014.05.13	Warnaco U.S., INC., Corporation Delaware, US 470 Wheelers Farms Road Milford, Connecticut 06460, Statele Unite ale Americii
106	12260	014757	FORENGOSEPT	2014.05.11	MEDPREPARATE S.R.L., întreprindere mixtă, MD Str. Grădina Botanică nr. 14, bloc 4, MD-2032, Chișinău, Republica Moldova
107	12262	014761	Marcă figurativă	2014.05.07	PRUT S.A., fabrică de vinuri, MD MD-5312, Brânza, Cahul, Republica Moldova
108	12263	014773	КОЛОРИТ COLORIT	2014.05.03	Oenolab S.R.L., întreprindere tehnico-științifică, MD Str. Ion Creangă nr. 25, MD-2064, Chișinău, Republica Moldova
109	12264	014774	ОРНАМЕНТ ORNAMENT	2014.05.03	Oenolab S.R.L., întreprindere tehnico-științifică, MD Str. Ion Creangă nr. 25, MD-2064, Chișinău, Republica Moldova
110	12266	014791	INTUID	2014.05.19	BRISTOL - MYERS SQUIBB COMPANY, corporație din statul Delaware, US 345 Park Avenue, New York, New York 10154, Statele Unite ale Americii
111	12268	014809	SULEND	2014.05.24	Pharmacia & Upjohn Company LLC, US 100 Route 206 North Peapack, NJ 07975, Statele Unite ale Americii
112	12301	014798	НАВОДИМ МОСТЫ К ПОНИМАНИЮ	2014.05.18	Translation Bureau CORCIMARU, întreprindere individuală, MD Str. Bogdan-Voievod nr. 2, bir. 219, MD-2068, Chișinău, Republica Moldova
113	12308	014841	S Sacvoiaj	2014.05.24	SAFRO - TUR S.R.L., MD Str. Ismail nr. 40, MD-2001, Chișinău, Republica Moldova
114	12340	014654	ЗМЕЙ ГОРЫНЫЧ	2014.05.07	CRIVOȘCIOCOV Serghei, MD Str. Valea Crucii nr. 22, ap. 119, MD-2072, Chișinău, Republica Moldova

1	2	3	4	5	6
115	12342	014668	БОМОНД BOMOND	2014.05.06	KVINT, societate pe acțiuni de tip închis, fabrică de vinuri și coniacuri din Tiraspol, MD Str. Lenin nr. 38, MD-3300, Tiraspol, Republica Moldova
116	12343	014687	МОЛНИЯ MOLNIA	2014.05.06	KVINT, societate pe acțiuni de tip închis, fabrică de vinuri și coniacuri din Tiraspol, MD Str. Lenin nr. 38, MD-3300, Tiraspol, Republica Moldova
117	12344	014690	ОГНИВО OGNIVO	2014.05.06	KVINT, societate pe acțiuni de tip închis, fabrică de vinuri și coniacuri din Tiraspol, MD Str. Lenin nr. 38, MD-3300, Tiraspol, Republica Moldova
118	12345	014692	ПАТРИЦИЙ PATRIȚII	2014.05.06	KVINT, societate pe acțiuni de tip închis, fabrică de vinuri și coniacuri din Tiraspol, MD Str. Lenin nr. 38, MD-3300, Tiraspol, Republica Moldova
119	12346	014695	РЕВАНШ REVAȘ	2014.05.06	KVINT, societate pe acțiuni de tip închis, fabrică de vinuri și coniacuri din Tiraspol, MD Str. Lenin nr. 38, MD-3300, Tiraspol, Republica Moldova
120	12347	014697	САДЫ СЕМИРАМИДЫ SADI SEMIRAMIDI	2014.05.06	KVINT, societate pe acțiuni de tip închis, fabrică de vinuri și coniacuri din Tiraspol, MD Str. Lenin nr. 38, MD-3300, Tiraspol, Republica Moldova
121	12348	014699	ТИРАПОЛЬСКАЯ СТОЛЕТНЯЯ TIRASPOLISCAIA STOLETNEAIA	2014.05.06	KVINT, societate pe acțiuni de tip închis, fabrică de vinuri și coniacuri din Tiraspol, MD Str. Lenin nr. 38, MD-3300, Tiraspol, Republica Moldova
122	12349	014700	ТИТАН TITAN	2014.05.06	KVINT, societate pe acțiuni de tip închis, fabrică de vinuri și coniacuri din Tiraspol, MD Str. Lenin nr. 38, MD-3300, Tiraspol, Republica Moldova
123	12350	014701	ТРЕТЬЕ ИЗМЕРЕНИЕ TRETIE IZMERENIE	2014.05.06	KVINT, societate pe acțiuni de tip închis, fabrică de vinuri și coniacuri din Tiraspol, MD Str. Lenin nr. 38, MD-3300, Tiraspol, Republica Moldova
124	12351	014703	ХЛЕБНАЯ СЛЕЗА HLEBNAIA SLEZA	2014.05.06	KVINT, societate pe acțiuni de tip închis, fabrică de vinuri și coniacuri din Tiraspol, MD Str. Lenin nr. 38, MD-3300, Tiraspol, Republica Moldova
125	12352	014708	ЯРИЛО IARILO	2014.05.06	KVINT, societate pe acțiuni de tip închis, fabrică de vinuri și coniacuri din Tiraspol, MD Str. Lenin nr. 38, MD-3300, Tiraspol, Republica Moldova
126	12353	014726	SM - ART MEDIA	2014.05.10	SM - ART MEDIA S.R.L., MD Str. Andrei Doga nr. 32, ap. 166, MD-2024, Chișinău, Republica Moldova
127	12355	014733	LUSTRALIS	2014.05.10	BATEI Ion, MD Str. Ismail nr. 86, bloc 1, ap. 219, MD-2001, Chișinău, Republica Moldova
128	12359	014740	ЮТЭК	2014.05.11	GRUPA VADVAS S.A., firmă, MD Str. Uzinelor nr. 90 "C", MD-2023, Chișinău, Republica Moldova
129	12360	014741	AZMOL	2014.05.11	GRUPA VADVAS S.A., firmă, MD Str. Uzinelor nr. 90 "C", MD-2023, Chișinău, Republica Moldova
130	12361	014742	ВАМП	2014.05.11	GRUPA VADVAS S.A., firmă, MD Str. Uzinelor nr. 90 "C", MD-2023, Chișinău, Republica Moldova
131	12363	014745	АГРИНОЛ	2014.05.11	GRUPA VADVAS S.A., firmă, MD Str. Uzinelor nr. 90 "C", MD-2023, Chișinău, Republica Moldova
132	12365	014778	ЧЕРНАЯ МАГНОЛИЯ	2014.05.14	TECCA S.R.L., întreprindere mixtă, MD Str. Lenin nr. 2, MD-3819, Congaz, UTA Găgăuzia, Republica Moldova
133	12368	014787	В	2014.05.18	NUMINA S.R.L., MD Str. Pădurii nr. 12, MD-2002, Chișinău, Republica Moldova

1	2	3	4	5	6
134	12370	014795	ALOCARD	2014.05.19	MOLDCELL S.A., întreprindere mixtă, MD Str. Belgrad nr. 3, MD-2060, Chişinău, Republica Moldova
135	12371	014797	АТЛАНТ	2014.05.19	ATLANT, zacrătóe acţionernoe obschestvo, BY Prospect Pobeditelei, 61, Minsk 220035, Belarus
136	12372	014801	СЕРЕБРЯНЫЙ ЛЕВ	2014.05.20	LION-GRI S.R.L., întreprindere mixtă Moldova-SUA, MD Str. Munceşti nr. 801, MD-2029, Chişinău, Republica Moldova
137	12373	014807	SUTENE	2014.05.21	Pharmacia & Upjohn Company LLC, a Delaware limited liability company, US 100 Route 206 North, Peapack, New Jersey 07977, Statele Unite ale Americii
138	12376	014813	GC GARLING	2014.05.25	UNITED WINE COMPANY S.R.L., întreprindere mixtă, MD Str. Mihai Eminescu nr. 5, MD-2012, Chişinău, Republica Moldova
139	12377	014814	GC GARLING	2014.05.25	UNITED WINE COMPANY S.R.L., întreprindere mixtă, MD Str. Mihai Eminescu nr. 5, MD-2012, Chişinău, Republica Moldova
140	12378	014815	Марcă tridimensională	2014.05.25	UNITED WINE COMPANY S.R.L., întreprindere mixtă, MD Str. Mihai Eminescu nr. 5, MD-2012, Chişinău, Republica Moldova
141	12382	014821	Томографик	2014.05.24	Votum S.A., MD Bd. Decebal nr. 76, MD-2038, Chişinău, Republica Moldova
142	12383	014822	ALMAIAN	2014.05.25	ALMAIAN S.R.L., MD Str. Uzinelor nr. 7, MD-2023, Chişinău, Republica Moldova
143	12384	014823	a almaian	2014.05.25	ALMAIAN S.R.L., MD Str. Uzinelor nr. 7, MD-2023, Chişinău, Republica Moldova
144	12388	014855	BUSINESS EXPRES	2014.05.10	Curs Invest S.R.L., societate comercială, MD Bd. Cuza-Vodă nr. 29, ap. 49, MD-2072, Chişinău, Republica Moldova
145	12396	014919	ТАНЕЦ ЛОЗЫ	2014.05.26	ASCONI S.R.L., firmă comercială de producţie, MD MD-6824, Puhoi, Ialoveni, Republica Moldova
146	12397	014920	СТРАСТНЫЙ ПОЦЕЛУИ	2014.05.26	ASCONI S.R.L., firmă comercială de producţie, MD MD-6824, Puhoi, Ialoveni, Republica Moldova
147	12398	014922	НЕЖНЫЙ БАРХАТ	2014.05.26	ASCONI S.R.L., firmă comercială de producţie, MD MD-6824, Puhoi, Ialoveni, Republica Moldova
148	12399	014923	ОБЪЯТИЯ ЛЮБИМОЙ	2014.05.26	ASCONI S.R.L., firmă comercială de producţie, MD MD-6824, Puhoi, Ialoveni, Republica Moldova
149	12401	014925	РОМАНТИЧЕСКИЙ ВЕЧЕР	2014.05.26	ASCONI S.R.L., firmă comercială de producţie, MD MD-6824, Puhoi, Ialoveni, Republica Moldova
150	12402	014926	МОРСКОЙ БРИЗ	2014.05.26	ASCONI S.R.L., firmă comercială de producţie, MD MD-6824, Puhoi, Ialoveni, Republica Moldova
151	12403	014927	СЛАДКАЯ ПАРОЧКА	2014.05.26	ASCONI S.R.L., firmă comercială de producţie, MD MD-6824, Puhoi, Ialoveni, Republica Moldova
152	12408	014924	ДЕМОН СТРАСТИ	2014.05.26	ASCONI S.R.L., firmă comercială de producţie, MD MD-6824, Puhoi, Ialoveni, Republica Moldova
153	12412	014867	5 : 0	2014.05.24	PRIMSPORT S.R.L., MD Str. Tudor Vladimirescu nr. 1, bloc 2, ap. 25, Chişinău, Republica Moldova
154	12414	014857	OLMOSDON	2014.05.14	OLMOSDON S.R.L., MD Str. Varniţa nr. 8, MD-2023, Chişinău, Republica Moldova
155	12435	014662	KEBAB HOUSE	2014.05.06	ERTEKIN S.R.L., MD Str. Costiujeni nr. 3, bloc 3, of. 215, MD-2001, Chişinău, Republica Moldova

1	2	3	4	5	6
156	12436	014665	АКЦЕНТ АСҢЕНТ	2014.05.06	KVINT, societate pe acțiuni de tip închis, fabrică de vinuri și coniacuri din Tiraspol, MD Str. Lenin nr. 38, MD-3300, Tiraspol, Republica Moldova
157	12439	014756	MP SRL "MEDPREPARATE"	2014.05.11	MEDPREPARATE S.R.L., întreprindere mixtă, MD Str. Grădina Botanică nr. 14, bloc 4, MD-2032, Chișinău, Republica Moldova
58	12441	014762	КРОВЬ ЛОЗЫ	2014.05.14	TECCA S.R.L., întreprindere mixtă, MD Str. Lenin nr. 2, MD-3819, Congaz, UTA Găgăuzia, Republica Moldova
159	12444	014779	КОРОЛЕВСКАЯ МАГНОЛИЯ	2014.05.14	TECCA S.R.L., întreprindere mixtă, MD Str. Lenin nr. 2, MD-3819, Congaz, UTA Găgăuzia, Republica Moldova
160	12445	014802	ВЛЮБЛЕННЫЙ ГРАФ	2014.05.20	TECCA S.R.L., întreprindere mixtă, MD Str. Lenin nr. 2, MD-3819, Congaz, UTA Găgăuzia, Republica Moldova
161	12446	014803	ВЕСЕЛЫЙ ГРАФ	2014.05.20	TECCA S.R.L., întreprindere mixtă, MD Str. Lenin nr. 2, MD-3819, Congaz, UTA Găgăuzia, Republica Moldova
162	12447	014806	CORAXAN	2014.05.20	BIOFARMA, FR 50 rue Carnot, F-92284 Suresnes Cedex, Franța
163	12448	014829	ХОРОШО СИДИМ!	2014.05.25	CASCADVIN S.R.L., MD Str. Ungureanu nr. 2a, MD-2019, Chișinău, Republica Moldova
164	12455	014944	STAR TRACK	2014.05.19	AU ⁹ GUST S.R.L., MD Bd. Moscova nr. 7, bloc 3, ap. 32, MD-2068, Chișinău, Republica Moldova
165	12462	014956	TECHNO park	2014.05.03	TRIATORIS S.R.L., MD Bd. Dacia nr. 1, bloc 2, ap. 28, MD-2038, Chișinău, Republica Moldova
166	12477	014853	Coffee Jeans	2014.05.31	PODUREȚ Alexandru, MD Bd. Cuza-Vodă nr. 17, bloc 1, ap. 35, MD-2060, Chișinău, Republica Moldova
167	12512	014930	ЛЮБИМЫЕ ГЛАЗА	2014.05.26	ASCONI S.R.L., firmă comercială de producție, MD MD-6824, Puhoi, Ialoveni, Republica Moldova
168	12513	014931	ЛЮБОВНЫЕ ЧАРЫ	2014.05.26	ASCONI S.R.L., firmă comercială de producție, MD MD-6824, Puhoi, Ialoveni, Republica Moldova
169	12514	014933	ВЛЮБЛЕННЫЙ ВЗГЛЯД	2014.05.26	ASCONI S.R.L., firmă comercială de producție, MD MD-6824, Puhoi, Ialoveni, Republica Moldova
170	12548	014743	OIL RIGHT	2014.05.11	GRUPA VADVAS S.A., firmă, MD Str. Uzinelor nr. 90 "C", MD-2023, Chișinău, Republica Moldova
171	12551	014811	СУХАРИКИ БОЧКА	2014.05.24	STALTOM S.R.L., MD Calea Ieșilor nr. 13. ap. 46, MD-2069, Chișinău, Republica Moldova
172	12557	014969	АРИАН	2014.05.31	GRUPA VADVAS S.A., firmă, MD Str. Uzinelor nr. 90 "C", MD-2023, Chișinău, Republica Moldova
173	12558	014971	SPERANȚA	2014.05.18	SPM GROUP, societate pe acțiuni de știință și producție, MD Str. Costiujeni nr. 16, MD-2019, Chișinău, Republica Moldova
174	12560	014977	Marcă tridimensională	2014.05.10	EURO-ALCO S.R.L., întreprindere mixtă, MD Str. Bucuriei nr. 20, MD-2004, Chișinău, Republica Moldova
175	12576	015006	AUTOIMPERIAL	2014.05.14	AUTOIMPERIAL S.R.L., MD Str. Taškent nr. 1, MD-2002, Chișinău, Republica Moldova
176	12600	014916	ВАЛЬС ЦВЕТОВ	2014.05.26	ASCONI S.R.L., firmă comercială de producție, MD MD-6824, Puhoi, Ialoveni, Republica Moldova
177	12613	014712	НАША РЫБКА	2014.05.07	Albatros LTD, RU Saint Petersburg, str. Koli Tomchaka 9, Federația Rusă
178	12623	014799	VSH	2014.05.18	ȘEVCENCO Vladislav, MD Str. V. Lupu nr. 2, ap. 4, MD-2035, Orhei, Republica Moldova

1	2	3	4	5	6
179	12642	014676	ЗА ЛЮБОВЬ ЗА LIUBOVI	2014.05.06	KVINT, societate pe acțiuni de tip închis, fabrică de vinuri și coniacuri din Tiraspol, MD Str. Lenin nr. 38, MD-3300, Tiraspol, Republica Moldova
180	12643	014714	PODGORIE	2014.05.07	PRUT S.A., fabrică de vinuri, MD MD-5312, Brânza, Cahul, Republica Moldova
181	12647	014793	fantasy	2014.05.19	MOLDCELL S.A., întreprindere mixtă, MD Str. Belgrad nr. 3, MD-2060, Chișinău, Republica Moldova
182	12648	014794	fantasy	2014.05.19	MOLDCELL S.A., întreprindere mixtă, MD Str. Belgrad nr. 3, MD-2060, Chișinău, Republica Moldova
183	12649	014796	fantasy	2014.05.19	MOLDCELL S.A., întreprindere mixtă, MD Str. Belgrad nr. 3, MD-2060, Chișinău, Republica Moldova
184	12709	015079	TARAN ТАРАН	2014.05.04	TARAN Natalia, MD Str. Grenoble nr.130, bloc 2, ap. 6, MD-2019, Chișinău, Republica Moldova
185	12713	014713	AQUALIFE	2014.05.10	RUSNAC-MOLDAQUA S.R.L., MD Str. Ostafii nr. 7, MD-3100, Bălți, Republica Moldova
186	12718	014849	STEMCOR	2014.05.26	STEMCOR HOLDINGS LIMITED, GB Level 27 CityPoint, 1 Ropemaker Street, London EC2Y 9ST, Regatul Unit
187	12778	015174	UNOLI	2014.05.27	GOMENIUK Iuri, MD Str. Bulgară nr. 64, ap. 60, MD-3100, Bălți, Republica Moldova
188	12721	014968	Presto! ia și gustă	2014.05.06	AKM-Veteran S.R.L., MD Bd. Moscova nr. 16, ap. 135, MD-2068, Chișinău, Republica Moldova
189	12811	014918	БЕЛЫЙ ТАНЕЦ	2014.05.26	ASCONI S.R.L., firmă comercială de producție, MD MD-6824, Puhoi, Ialoveni, Republica Moldova
190	12899	014644	ГРАНД МЕРСИ	2014.05.04	NISVIN PROIECT S.R.L., firmă de producție și comerț, MD Bd. Cuza-Vodă nr. 41, bloc 2, ap. 4, MD-2060, Chișinău, Republica Moldova
191	12900	014657	GALARTMEDIA	2014.05.05	ZABLOVSCAIA Galina, MD Str. Independenței nr. 9, bloc 1, ap.11, MD-2060, Chișinău, Republica Moldova
192	12918	014917	МУСКАТНОЕ ОЖЕРЕЛЬЕ	2014.05.26	ASCONI S.R.L., firmă comercială de producție, MD MD-6824, Puhoi, Ialoveni, Republica Moldova
193	13155	014645	ЛИСТ	2014.05.03	EURO-ALCO S.A., MD Str. Bucuriei nr. 20, MD-2004, Chișinău, Republica Moldova
194	13156	014715	ROȘU DE PRUT	2014.05.07	PRUT S.A., fabrică de vinuri, MD Brânza, Cahul, Republica Moldova
195	13157	014716	NEGRU DE PRUT	2014.05.07	PRUT S.A., fabrică de vinuri, MD Brânza, Cahul, Republica Moldova
196	13158	014780	СЕДОЙ ГРАФ	2014.05.14	TECCA S.R.L., întreprindere mixtă, MD Str. Lenin nr. 2, MD-3819, Congaz, UTA Găgăuzia, Republica Moldova
197	13159	014816	FRONTIER	2014.05.25	NISSAN JIDOSHA KABUSHIKI KAISHA (also trading as Nissan Motor Co., Ltd.), JP No. 2 Takaracho, Kanagawa-ku, Yokohama-shi, Kanagawa-ken, Japonia
198	13160	014820	БУКЕТ ВАЛАХИИ	2014.05.21	BESCHIERU Radu, MD Str. Nicolae Milescu Spătarul nr. 23, ap. 79, MD-2075, Chișinău, Republica Moldova
199	13162	014935	РЕЦЕПТ ВИНОДЕЛА	2014.05.31	PANUȘ Sergiu, MD Str. Ion Vatamanu nr. 12, MD-2025, Chișinău, Republica Moldova
200	13352	014835	ROȘIORI LUX	2014.05.26	ROȘIORI-LUX S.R.L., MD MD-6210, Chișcăreni, Singerei, Republica Moldova
201	13164	014947	JAGA-JAGA	2014.05.05	SIMĂX S.R.L., firmă industrial-comercială, MD Str. Florilor nr. 32, MD-2068, Chișinău, Republica Moldova

1	2	3	4	5	6
202	13364	015170	ТАНТРА	2014.05.21	LAVINA GRUP S.R.L., MD Str. 27 August nr. 96, MD-2003, Durlești, Chișinău, Republica Moldova
203	13463	015080	Marcă tridimensională	2014.05.04	CYHILL COMMERCIAL LIMITED, CY Erechtheiou, 10A, Limassol, Cipru
204	13556	016279	СТАЛКЕР	2014.05.21	Votum S.A., MD Bd. Decebal nr. 76, MD-2038, Chișinău, Republica Moldova
205	13559	015062	CARBOSEM W	2014.05.24	OLIMED-FARM S.R.L., MD Str. Sprincenoaia nr. 1, bloc 1, MD-2028, Chișinău, Republica Moldova
206	13762	014825	Chilly Willy	2014.05.19	TRANGA Andrei, MD Str. Anton Crihan nr. 3, bloc 1, MD-2009, Chișinău, Republica Moldova
207	13777	014772	ПЕРСИК PERSIK	2014.04.16	EURO-ALCO S.A., MD Str. Bucuriei nr. 20, MD-2004, Chișinău, Republica Moldova
208	13776	014728	VATRA	2014.05.06	Jenin Prod & Com S.R.L., societate comercială, MD MD-5322, Văleni, Cahul, Republica Moldova
209	14128	015040	CĂRUȚA	2014.05.31	Potpuriu S.R.L., MD Str. Ismail nr. 45, ap.6, MD-2001, Chișinău, Republica Moldova
210	14453	015081	мягков	2014.05.04	CYHILL COMMERCIAL LIMITED, CY Erechtheiou, 10A, Limassol, Cipru

Lista mărcilor valabilitatea înregistrării cărora expiră în mai 2015

Se publică următoarele date: numărul curent, numărul de ordine al înregistrării, numărul de depozit, denumirea mărcii, data expirării valabilității, titularul și codul țării conform normei ST.3 OMPI

Nr. crt.	(111) Numărul de ordine al înregistrării	(210) Numărul de depozit	(540) Denumirea mărcii	(181/186) Data expirării valabilității	(730) Titular, cod ST.3 OMPI
1	2	3	4	5	6
1	R 2638	004592	флоаре	2015.05.18	Closed Joint-Stock Company "FLOARE", MD
2	R 2639	004593	флоаре	2015.05.18	Closed Joint-Stock Company "FLOARE", MD
3	R 2640	004596	Floare	2015.05.18	Closed Joint-Stock Company "FLOARE", MD
4	R 4261	004595	ULTRA GRIP	2015.05.24	THE GOODYEAR TIRE & RUBBER COMPANY, US
5	R 4263	004600	VAN RAALTE	2015.05.12	Warnaco U.S., Inc., corporație organizată și existentă conform legilor statului Delaware, US
6	R 4268	004572	GONCHAROV	2015.05.10	INVINCOM S.R.L., firmă comercială de producție, MD
7	R 4282	004583	ПЕНТИУМ	2015.05.17	INTEL CORPORATION, US
8	R 4287	004632	FREE	2015.05.18	Souza Cruz S.A., BR
9	R 4299	004573	VIACOM	2015.05.10	Viacom International Inc., US
10	R 4327	004579	Topic	2015.05.12	MARS INCORPORATED, US
11	R 4328	004578	GOLDEN AMERICAN	2015.05.12	American Cigarette Company (Overseas) Ltd., CH
12	R 4340	004613	PRIVATE PLEASURES	2015.05.10	Warnaco U.S., Inc., corporație organizată și existentă conform legilor statului Delaware, US
13	R 4403	004587	KOLYNOS	2015.05.18	GOLGATE-PALMOLIVE COMPANY, a Delaware corporation, US
14	R 4421	004605	PRO-GARD	2015.05.29	Chevron Intellectual Property LLC, US

1	2	3	4	5	6
15	R 4492	004758	JTC	2015.05.29	JTC S.R.L., firmă de producere și comerț, MD
16	R 4550	004604	TECHRON	2015.05.29	Chevron Intellectual Property LLC, US
17	R 4593	004675	AMD	2015.05.10	ADVANCED MICRO DEVICES, INC., a Delaware corporation, US
18	R 4637	004676	ADVANCED MICRO DEVICES	2015.05.10	ADVANCED MICRO DEVICES, INC., a Delaware corporation, US
19	R 4699	004597	BALENO	2015.05.24	SUZUKI MOTOR CORPORATION, JP
20	R 4747	004561	NORVASC	2015.05.02	PFIZER INC., a Delaware corporation, US
21	R 4857	004692	AMERICA ONLINE	2015.05.03	AOL Inc., corporație din statul Delaware, US
22	R 4858	004693	AMERICA online	2015.05.03	AOL LLC, a Delaware limited liability company, US
23	R 5098	004691	AOL	2015.05.03	AOL Inc., corporație din statul Delaware, US
24	R 5252	004677	Marcă figurativă	2015.05.10	ADVANCED MICRO DEVICES, INC., a Delaware corporation, US
25	R 6297	004741	ROMANIȚA S.A. Hâncești	2015.05.17	Romanița S.A., fabrică de încălțăminte din Hâncești, MD
26	12994	016906	LOVEX	2015.05.06	PȘEDERSCHI Vasile, MD
27	13039	016934	CALCAR S.A.	2015.05.13	CALCAR S.A., MD
28	13580	016901	YILDIZ	2015.05.06	IAVORSCAIA Natalia, MD
29	13667	016917	Marcă tridimensională	2015.05.11	ORHEI-VIT S.A., MD
30	13868	016975	M METSAN	2015.05.18	LIVRALUM S.R.L., societate comercială, MD
31	13906	016923	ЗАРПЛАТА	2015.05.10	CUZNETOV Iurie, MD
32	13948	016921	СМАКОВНИЦА	2015.05.10	CUZNETOV Iurie, MD
33	13962	016922	ПОДРУГА	2015.05.10	CUZNETOV Iurie, MD
34	13963	016861	100 КВТ	2015.05.04	ООО АТФ "Bitovik", RU
35	13964	016862	БЛАГОВ	2015.05.06	Docernee predpriatie "Imidj Holding" acționeroi companii "Imidj Holding Aps", UA
36	13965	016866	СЕДЬМОЕ НЕБО	2015.05.05	ALEXGRUP S.R.L., MD
37	13966	016867	ЮКА	2015.05.05	ALEXGRUP S.R.L., MD
38	13967	016870	domi	2015.05.05	IVYBRIDGE VENTURES LIMITED, CY
39	13968	016925	ПОСЛАНИЕ В БУТЫЛКЕ	2015.05.10	APOSTOL Alexandr, MD
40	13969	016958	ТАНЕЦ БОГОВ	2015.05.17	GUZUN Denis, MD
41	13970	016959	ДОЛИНА ЦАРЕЙ	2015.05.17	GUZUN Denis, MD
42	13971	016960	ЛЕДИ N	2015.05.17	GUZUN Denis, MD
43	13972	016961	ДОБРЫЙ ЗНАХАРЬ	2015.05.17	GUZUN Denis, MD
44	13973	016962	СЛАДКАЯ ЛЕДИ	2015.05.17	GUZUN Denis, MD
45	13974	016963	ЮЖНАЯ ЛЕДИ	2015.05.17	GUZUN Denis, MD
46	13975	016968	EVM ESTIMATOR-VM RATING & EVALUATION AGENCY	2015.05.18	Estimator-VM S.R.L., agenție de rating și estimare, MD
47	13976	017019	Alberto VO5	2015.05.23	Alberto-Culver International, Inc., corporație organizată și existentă conform legilor statului Delaware, US
48	13977	017020	Alberto VO5	2015.05.23	Alberto-Culver International, Inc., corporație organizată și existentă conform legilor statului Delaware, US
49	13978	017022	РУНА	2015.05.25	STANCU Eugeniu, MD
50	13979	017023	ДЕД ВАСИЛИЙ	2015.05.25	STANCU Eugeniu, MD
51	13980	017024	КУХНЯ БЕЗ ГРАНИЦ	2015.05.25	STANCU Eugeniu, MD
52	13981	017025	ШТУРВАЛ	2015.05.25	STANCU Eugeniu, MD
53	13982	017026	Marcă figurativă	2015.05.25	STANCU Eugeniu, MD
54	13983	017033	ЧАРОВНИЦА СЕАРОВНИЦА	2015.05.25	EURO-ALCO S.A., MD
55	13984	017034	ВЕСЕЛЫЙ ПАРУБОК VESELYI PARUBOK	2015.05.25	EURO-ALCO S.A., MD
56	14030	016869	МЕЛОЧИ ЖИЗНИ	2015.05.05	IVYBRIDGE VENTURES LIMITED, CY
57	14031	016880	ВИНОГРАДНЫЙ РАЙ VINOGRADNII RAI	2015.05.04	EURO-ALCO S.A., MD

1	2	3	4	5	6
58	14032	016885	МОЛОЧНАЯ СТРАНА	2015.05.06	Moldagroproduct S.R.L., MD
59	14033	016886	zarea	2015.05.05	ZAREA Ilie, MD
60	14034	016892	TERRITORIA TECHNO	2015.05.05	ALIVANTA-LUX S.R.L., MD
61	14036	016897	ШТОПОР ŞTOROR	2015.05.05	EURO-ALCO S.A., MD
62	14037	016898	POPPOCUP	2015.05.06	IAVORSCAIA Natalia, MD
63	14038	016902	ORION	2015.05.06	ALEXGRUP S.R.L., MD
64	14039	016903	ТЕХНОК	2015.05.06	ALEXGRUP S.R.L., MD
65	14040	016909	МОЖО	2015.05.06	ȚARUȘ Alina, MD
66	14041	016911	РЫБА ПИЛА	2015.05.06	CUZNEȚOV Iurie, MD
67	14042	016913	Витьба	2015.05.13	Kommunalnoje proizvodstvennoye ounitarnoe predpriyatie "Vitebsky konditersky kombinat "Vitba", BY
68	14043	016920	ПЬЯНАЯ СКРИПКА	2015.05.10	CUZNEȚOV Iurie, MD
69	14044	016940	West	2015.05.11	Reemtsma Cigarettenfabriken GmbH, DE
70	14045	016943	ULVEX	2015.05.12	STANCU Eugeniu, MD
71	14046	016944	SOREANCA	2015.05.12	STANCU Eugeniu, MD
72	14047	016946	RIVEX	2015.05.12	STANCU Eugeniu, MD
73	14048	016948	MaxiPac	2015.05.12	CRIVONOS Galina, MD
74	14049	016949	SOLOON	2015.05.12	Otis Elevator Company, US
75	14050	016951	Мрія®	2015.05.13	DOTCHIRNE PIDPRIEMSTVO "KONDITIONSKA KORPORATZIA "ROSHEN"", UA
76	14051	016954	ЛАКМА™	2015.05.13	AFANASENCO Serghei, MD
77	14052	016955	BELVITA	2015.05.13	Intercontinental Great Brands LLC, US
78	14053	016969	КРАСНЫЙ ЗВОН	2015.05.18	ESMALDA S.R.L., MD
79	14054	016976	V vito	2015.05.18	IRENA ELEKTRIK DIŞ TICARET KOLL. ŞTİ. AHMET HANPOLAT VE ORTAĞI, TR
80	14055	016981	VITRINA	2015.05.20	I. LEFTER, întreprindere individuală, MD
81	14056	016983	ALLEGORY	2015.05.16	Forth & Towne (ITM) Inc., corporație din statul California, US
82	14057	016984	FORTH & TOWNE	2015.05.16	Forth & Towne (ITM) Inc., corporație din statul California, US
83	14058	016985	VOCABULARY	2015.05.16	Forth & Towne (ITM) Inc., corporație din statul California, US
84	14059	016989	A Alliance	2015.05.17	BATMark Limited, GB
85	14060	016991	МУСКАТНАЯ НОЧЬ	2015.05.17	LUXOCHIM S.R.L., MD
86	14061	016992	МУСКАТНЫЙ СОН	2015.05.17	LUXOCHIM S.R.L., MD
87	14062	016993	МУСКАТНЫЙ САД	2015.05.17	LUXOCHIM S.R.L., MD
88	14063	016994	МУСКАТНЫЙ РАЙ	2015.05.17	LUXOCHIM S.R.L., MD
89	14064	016995	SOLOMON	2015.05.17	LUXOCHIM S.R.L., MD
90	14065	016996	SAMUIL	2015.05.17	LUXOCHIM S.R.L., MD
91	14067	017000	ЭМАЛЬ АЛКИДНАЯ	2015.05.18	EKON - 91 Ltd., BG
92	14068	017003	STOIKOFF	2015.05.19	BURUIANA Iurie, MD
93	14069	017008	Масă figurativă	2015.05.23	KAZAYAK-VIN S.A., întreprindere mixtă, MD
94	14070	017011	ENPLASTCOM	2015.05.25	ENPLASTCOM S.R.L., MD
95	14071	017036	СЕЛЬСКИЙ ПРАЗДНИК SELISKII PRAZDNIK	2015.05.25	EURO-ALCO S.A., MD
96	14072	017038	СТАРАЯ РАТУША STARAIA RATUSHA	2015.05.25	EURO-ALCO S.A., MD
97	14073	017040	МАГИЯ КРЕПОСТИ MAGHIA KREPOSTI	2015.05.25	EURO-ALCO S.A., MD
98	14074	017046	ТЕМПАРА	2015.05.25	EURO-ALCO S.A., MD
99	14075	017048	SERMOLUX	2015.05.25	SERMOLUX S.R.L., MD

1	2	3	4	5	6
100	14076	017052	AI-PI-CAFE АЙ-ПИ-КАФЕ	2015.05.26	GHERASIM Alexandru, MD
101	14077	017060	GRADUSOFF	2015.05.30	ENTEH S.A., MD
102	14078	017063	ECOLINE	2015.05.27	SENEVEX-S S.R.L., MD
103	14079	017064	INTERMAG	2015.05.30	INTERMAG S.R.L., întreprindere mixtă, MD
104	14080	017074	TURION	2015.05.30	Advanced Micro Devices, Inc., corporația statului Delaware, US
105	14106	016918	PROVIDER	2015.05.11	PROVIDER EXIM S.R.L., MD
106	14123	016859	Marcă figurativă	2015.05.10	Telcom Tehnologies S.R.L., întreprindere mixtă, MD
107	14124	016875	RYSTEON	2015.05.03	Wyeth, US
108	14125	016876	TORIMA	2015.05.03	Wyeth, US
109	14126	017001	NUASIS	2015.05.18	Wyeth LLC, US
110	14127	017049	C STIROL	2015.05.26	ALEX-NEOSIM S.R.L., firmă comercială de producție, MD
111	14133	017010	RNP PHARMACEUTICALS	2015.05.20	RNP PHARMACEUTICALS S.R.L., întreprindere mixtă, MD
112	14163	016863	XXL	2015.05.06	Moldagroproduct S.R.L., MD
113	14164	016891	TECHNO LEADER	2015.05.05	ALIVANTA-LUX S.R.L., MD
114	14165	017067	XF	2015.05.30	EUROCOMPRODEX S.R.L., MD
115	14238	017365	S-JUICE	2015.05.31	Tovarystvo z obmezhenoyu vidpovidalnistyu "CHAROSVIT", UA
116	14239	017366	Marcă figurativă	2015.05.31	Tovarystvo z obmezhenoyu vidpovidalnistyu "CHAROSVIT", UA
117	14260	016914	CASINO Napoleon	2015.05.16	CASINO NATIONAL GROUP S.R.L., întreprindere mixtă, MD
118	14261	016932	LIL Loial	2015.05.11	LOIAL-DT S.R.L., societate comercială, MD
119	14262	016938	Bită plus +	2015.05.11	BITANIA S.R.L., întreprindere mixtă, MD
120	14263	016964	НОВЫЙ ЖЕМЧУГ	2015.05.17	LIDIA VSV S.R.L., MD
121	14264	017037	ЗОЛОТОЙ ВЕК ZOLOTOI VEK	2015.05.25	EURO-ALCO S.A., MD
122	14265	017056	БЕЛЫЙ ДОКТОР	2015.05.27	VINĂRIA BOSTAVAN S.R.L., întreprindere mixtă, MD
123	14266	017057	Умеешь ценить, умеешь любить, умеешь хранить	2015.05.27	VINĂRIA BOSTAVAN S.R.L., întreprindere mixtă, MD
124	14267	017058	A AROMA Fondat 1898	2015.05.04	AROMA S.A., MD
125	14297	017347	GRAPE HOUSE	2015.05.19	DIACONU Vasile, MD
126	14385	016957	Rafinela	2015.05.13	DURADJI Iurii, MD
127	14394	017035	ЧАРУЮЩИЕ ОЧИ CEARUIUȘCIE OCI	2015.05.25	EURO-ALCO S.A., MD
128	14395	017047	KARE	2015.05.25	EURO-ALCO S.A., MD
129	14396	017055	keysmart	2015.05.30	KOC HOLDING A.S., TR
130	14397	017092	ALCOM	2015.05.19	Pro Tec Vinduer A/S, DK
131	14467	016871	УТІ-ПУТІ	2015.05.05	ALEXGRUP S.R.L., MD
132	14468	017050	IQ-IMPEX	2015.05.26	GHERASIM Alexandru, MD
133	14469	017051	IP cafe	2015.05.26	GHERASIM Alexandru, MD
134	14489	016912	BOBROVICI	2015.05.12	STALTOM S.R.L., MD
135	14490	016967	Храброе Сердце	2015.05.18	PLATEAU DU VIN S.R.L., întreprindere mixtă, MD
136	14491	016966	Храброе Сердце "Доспехи времени"	2015.05.18	PLATEAU DU VIN S.R.L., întreprindere mixtă, MD
137	14494	016926	АКВАЛЕН	2015.05.10	MARCOV Iurii, MD

1	2	3	4	5	6
138	14552	017014	DEMIRBAG ELEKTRIK MALZEMELERI	2015.05.23	LIVRALUM S.R.L., societate comercială, MD
139	14553	017016	A OKTAY LIGHTING	2015.05.23	LIVRALUM S.R.L., societate comercială, MD
140	14568	016987	GREEN MOLDOVA	2015.05.16	DA VINCI S.R.L., MD
141	14569	016900	TİPELIN	2015.05.06	FEDORENCO Raisa, MD
142	14570	016896	ЧЕРНАЯ СЛИВА CIORNAIA SLIVA	2015.05.05	EURO-ALCO S.A., MD
143	14571	016916	PRESIDENT	2015.05.12	VIDJAI-PRIM S.R.L., societate comercială, MD
144	14571A	016916	PRESIDENT	2015.05.12	PRIM VIN GRUP S.R.L., MD
145	14572	017009	K1	2015.05.10	PIHUT Anatolie, MD
146	14573	017041	ЧАРУЮЩАЯ ДОЛИНА CEARUIUȘCEAIA DOLINA	2015.05.25	EURO-ALCO S.A., MD
147	14640	016887	JUST LOVE	2015.05.05	CARAMAN Oleg, MD
148	14641	016889	WELCOME	2015.05.05	CARAMAN Oleg, MD
149	14642	016890	АВТОГРАФ	2015.05.05	CARAMAN Oleg, MD
150	14648	016935	BARABOIANCA	2015.05.11	ACVAMARIN - CEBOTARI, întreprindere individuală, MD
151	14728	016953	ЗЕБРА ®	2015.05.13	AFANASENCO Serghei, MD
152	14762	016971	K KALMAKSAN ®	2015.05.18	DEHALUX S.R.L., întreprindere cu capital străin, MD
153	14876	016947	Marca figurativă	2015.05.12	STANCU Eugeniu, MD
154	14877	017054	Вне времени...	2015.05.26	VINĂRIA PURCARI S.R.L., întreprindere mixtă, MD
155	14921	016986	PRIZE	2015.05.16	Forth & Towne (ITM) Inc., corporație din statul California, US
156	14946	016899	Liten	2015.05.06	FEDORENCO Raisa, MD
157	14970	016945	MEDOFF	2015.05.12	STANCU Eugeniu, MD
158	15211	017053	Valorile Timpului...	2015.05.26	VINĂRIA PURCARI S.R.L., întreprindere mixtă, MD
159	15329	017072	PC2PHONE	2015.05.30	GHERASIM Alexandru, MD
160	15337	016915	CASINO NAȚIONAL	2015.05.16	CASINO NATIONAL GROUP S.R.L., întreprindere mixtă, MD
161	15438	016878	МИР САНТЕХНИКИ И ОТОПЛЕНИЯ	2015.05.06	NEOTERM S.R.L., societate comercială, MD
162	15445	017059	36,6	2015.05.30	ENTEH S.A., MD
163	15559	016877	TORISEL	2015.05.03	Wyeth LLC, US
164	15601	016982	CHIOSUN	2015.05.19	CHINAH Oleg, MD
165	15657	017028	РУССКОЕ МОРЕ®	2015.05.25	Zakrıtıoe Acționernıoe Obscestvo RUSSKOE MORE, RU
166	15721	017071	ШКОЛА ВЫСШЕГО ВОДИТЕЛЬСКОГО МАСТЕРСТВА	2015.05.30	GHERASIM Alexandru, MD
167	15911	016930	START! SIGUR!	2015.05.12	ORANGE MOLDOVA S.A., întreprindere mixtă, MD
168	16169	017021	ROMANIȚA	2015.05.25	VINURI IALOVENI S.A., MD
169	16424	017070	NEO HEO	2015.05.30	ZARECINEVA Svetlana, MD
170	16715	016931	СТАРТ! УВЕРЕННО!	2015.05.11	ORANGE MOLDOVA S.A., întreprindere mixtă, MD
171	19956	016933	НЕЗАВИСИМАЯ МОЛДОВА	2015.05.11	НЕЗАВИСИМАЯ МОЛДОВА, ziar, publicație periodică, MD
172	19957	017018	MOLDOVA SUVERANĂ	2015.05.24	MOLDOVA SUVERANĂ, ziar, publicație periodică, MD

FF4L Lista cererilor de înregistrare a desenelor/ modelelor industriale care conțin solicitarea de amânare a publicării

Se publică următoarele date: numărul curent, numărul de depozit, data de depozit, data de expirare a termenului de amânare a publicării, solicitantul, codul țării conform normei ST.3 OMPI

Nr. crt.	(21) Nr. de depozit	(22) Data de depozit	(46) Data de expirare a termenului de amânare	(71) Solicitant, cod ST.3 OMPI
1	f 2014 0066	2014.10.15	2017.04.15	AFANASIEV Iulian, MD Str. Vasile Alecsandri nr. 19, ap. 39, MD-2009, Chișinău, Republica Moldova

FC9L Lista desenelor și modelelor industriale respinse

Se publică următoarele date: numărul curent, numărul de depozit, data de depozit, numărul de desene și modele industriale (nr. desenului și modelului industrial), data adoptării hotărârii de respingere, numărul BOPI în care a fost publicată cererea

Nr. crt.	(21) Nr. de depozit	(22) Data de depozit	(28) (20) Nr. de desene și modele industriale (nr. desenului și modelului industrial)	Data adoptării hotărârii de respingere	(43) Nr. BOPI
1	f 2012 0101	2012.11.02	6	2014.11.18	1/2013
2	f 2013 0092	2013.09.03	2 (1, 2)	2014.11.21	11/2013

MK4L Lista certificatelor de înregistrare a desenelor și modelelor industriale al căror termen de valabilitate a expirat (inclusiv termenul de grație) conform art. 14 din Legea nr. 161-XVI/2007

Se publică următoarele date: numărul curent, titularul, codul țării conform normei ST.3 OMPI, numărul certificatului, numărul de depozit, data de depozit, data expirării termenului de valabilitate

Nr. crt.	(73) Titular, cod ST.3 OMPI	(11) Nr. certificatului	(21) Nr. de depozit	(22) Data de depozit	(18) Data expirării termenului de valabilitate
1	2	3	4	5	6
1	Î.M. "UNITED WINE COMPANY" S.R.L., MD Str. Mihai Eminescu nr. 5, MD-2012, Chișinău, Republica Moldova	688	f 2004 0081	2004.05.13	2014.05.13
2	APOSTOL Alexandr, MD Str. Gării nr. 34, ap. 5a, MD-2001, Chișinău, Republica Moldova	694	f 2004 0080	2004.05.11	2014.05.11
3	UNITED WINE COMPANY S.R.L., ÎNTREPRINDERE MIXTĂ, MD Str. Mihai Eminescu nr. 5, MD-2012, Chișinău, Republica Moldova	697	f 2004 0090	2004.05.25	2014.05.25

1	2	3	4	5	6
4	UMANSCHII Alexandr, MD Bd. Dacia nr. 5, ap. 178, MD-2038, Chişinău, Republica Moldova	732	f 2004 0076	2004.05.06	2014.05.06
5	CUZNEŢOV Iurie, MD Str. A. Şciusev nr. 17, MD-2012, Chişinău, Republica Moldova	1193	f 2009 0031	2009.05.07	2014.05.07
6	UNIVERSITATEA LIBERĂ INTERNAŢIONALĂ DIN MOLDOVA (ULIM), MD Str. Vlaicu Pîrcălab nr. 52, MD-2012, Chişinău, Republica Moldova	1203	f 2009 0035	2009.05.28	2014.05.28
7	AGROVIN BULBOACA S.A., MD Str. Dacia, MD-6512, Bulboaca, Anenii Noi, Republica Moldova	1206	f 2009 0027	2009.05.04	2014.05.04
8	SĂLCUŢA S.R.L., ÎNTREPRINDERE MIXTĂ, MD MD-4323, Sălcuţa, Căuşeni, Republica Moldova	1211	f 2009 0026	2009.05.04	2014.05.04

Lista eratelor

Se publică următoarele date: numărul curent, obiectul de proprietate industrială, numărul titlului de protecție, numărul depozitului, numărul BOPI, datele inițiale care au fost publicare, datele rectificate

Nr. crt.	OPI	Nr. de depozit	Nr. titlului de protecție	Nr. BOPI	Date inițiale	Date rectificate
1	2	3	4	5	6	7
1	Mărci	015693 015694 015695 015696 015697 015698	13116 13117 13118 13119 13120 13121	8/2005 1/2006	(730) FUJI JIKOGYO KABUSHIKI KAISHA (cunoscută în comerț și ca Fuji Heavy Industries Ltd.), JP	(730) FUJI JUKOGYO KABUSHIKI KAISHA (cunoscută în comerț și ca Fuji Heavy Industries Ltd.), JP
2	Marcă	-	22754	4/2011 7/2012	511) NCL(9) 16 - hârtie, carton și produse din aceste materiale, necuprinse în alte clase; carduri; containere din hârtie pentru amba- lare, peliculă pentru ambalarea hranei; produse de uz casnic din hârtie; produse de imprimărie; fotografii; tablouri ilustrate, rame pentru tablouri; cărți, reviste; peri- odice; publicații imprimate; instru- mente de scris; papetărie; hârtie pentru instalații de tipărit; articole de birou; rechizite pentru oficii; rechizite pentru desen liniar și pictură	(511) NCL(9) 16 - hârtie, carton și produse din aceste materiale, necuprinse în alte clase; carduri; containere din hârtie pentru amba- lare, peliculă pentru ambalarea hranei; produse de uz casnic din hârtie; produse de imprimărie; fotografii; tablouri ilustrate; cărți, reviste; periodice; publicații impri- mate; instrumente de scris; pape- tărie; hârtie de tipar; articole de birou; rechizite pentru desen liniar și pictură; calendare; placarde, avize, agende, materiale pentru modelare neincluse în alte clase
3	Marcă	-	R 11989	5/2004 4/2005	(511) NCL(8) 16 - hârtie, carton și produse din aceste materiale ne- incluse în alte clase; card-uri; con- tainere din hârtie pentru ambalare, peliculă pentru ambalarea hranei; produse de uz casnic din hârtie; produse de imprimărie; fotografii, tablouri ilustrate, rame pentru tablouri; cărți, reviste; periodice; publicații imprimate; instrumente de scris; papetărie; hârtie pentru instalații de tipărit; articole de bi- rou; rechizite pentru oficii; rechizi- te pentru desen liniar și pictură; calendare; placarde, avize, agen- de, materiale pentru modelare neincluse în alte clase.	(511) NCL(8) 16 - hârtie, carton și produse din aceste materiale ne- incluse în alte clase; card-uri; con- tainere din hârtie pentru ambalare, peliculă pentru ambalarea hranei; produse de uz casnic din hârtie; produse de imprimărie; fotografii, tablouri ilustrate; cărți, reviste; periodice; publicații imprimate; instrumente de scris; papetărie; hârtie de tipar; articole de birou; rechizite pentru desen liniar și pictură; calendare; placarde, avi- ze, agende, materiale pentru mo- delare neincluse în alte clase.

1	2	3	4	5	6	7
4	Marcă	-	24269	12/2012 9/2013	(511) NCL(10) 16 - hârtie, carton și produse din aceste materiale, necuprinse în alte clase; carduri; containere din hârtie pentru ambalare, peliculă pentru ambalarea hranei; produse de uz casnic din hârtie; produse de imprimare; fotografii; tablouri ilustrate, rame pentru tablouri; cărți, reviste; periodice; publicații imprimate; instrumente de scris; papetărie; hârtie pentru instalații de tipărit; articole de birou; rechizite pentru ofi-cii; rechizite pentru desen liniar și pictură; calendare; placarde, avize, agende, materiale pentru modelare, neincluse în alte clase	(511) NCL(10) 16 - hârtie, carton și produse din aceste materiale, necuprinse în alte clase; carduri; containere din hârtie pentru ambalare, peliculă pentru ambalarea hranei; produse de uz casnic din hârtie; produse de imprimare; fotografii; tablouri ilustrate; cărți, reviste; periodice; publicații imprimate; instrumente de scris; papetărie; hârtie de tipar; articole de birou; rechizite pentru desen liniar și pictură; calendare; placarde, avize, agende, materiale pentru modelare, neincluse în alte clase
5	Cerere de înregistrare a mărcii	035264	-	8/2014	(511) NCL(10-2014) 16 - hârtie, carton și produse din aceste materiale, necuprinse în alte clase; carduri; containere din hârtie pentru ambalare, peliculă pentru ambalarea hranei; produse de uz casnic din hârtie; produse de imprimare; fotografii; tablouri ilustrate, rame pentru tablouri; cărți, reviste; periodice; publicații imprimate; instrumente de scris; papetărie; hârtie pentru instalații de tipărit; articole de birou; rechizite pentru ofi-cii; rechizite pentru desen liniar și pictură; calendare; placarde, avize, agende, materiale pentru modelare neincluse în alte clase; 33 - băuturi alcoolice, lichior, votcă, whisky, brandy, țuică, palincă, șnaps, divin, vinuri spumante, vinuri seci, vinuri de desert, punciuiri, băuturi slab alcoolizate, băuturi din amestec de votcă cu sucuri de fructe; băuturi din amestec de rom cu sucuri de fructe, băuturi din amestec de divin cu sucuri de fructe, băuturi din amestec de diferite băuturi alcoolice cu sucuri, siropuri și mirodenii, băuturi tonice	(511)NCL(10-2014) 16 - hârtie, carton și produse din aceste materiale, necuprinse în alte clase; carduri; containere din hârtie pentru ambalare, peliculă pentru ambalarea hranei; produse de uz casnic din hârtie; produse de imprimare; fotografii; tablouri ilustrate; cărți, reviste; periodice; publicații imprimate; instrumente de scris; papetărie; hârtie de tipar; articole de birou; rechizite pentru desen liniar și pictură; calendare; placarde, avize, agende, materiale pentru modelare neincluse în alte clase; 33 - băuturi alcoolice, lichior, votcă, whisky, brandy, țuică, rachiu de fructe, șnaps, rachiu de vin învechit, vinuri spumante, vinuri seci, vinuri de desert, punciuiri, băuturi slab alcoolizate, băuturi din amestec de votcă cu sucuri de fructe; băuturi din amestec de rom cu sucuri de fructe, băuturi din amestec de rachiu de vin învechit cu sucuri de fructe, băuturi din amestec de diferite băuturi alcoolice cu sucuri, siropuri și mirodenii, băuturi tonice
6	Cerere de înregistrare a mărcii	035171		7/2014	(531) CFE(5) 26.03.01; 26.11.08; 27.03.15; 27.05.02; 29.01.13.	(531) CFE(5) 26.03.01; 26.11.08; 27.01.05; 29.01.13.
7	Cerere de înregistrare a mărcii	034668	-	4/2014	730) MAURO SEBASTIANO, MD Piața Veche nr. 10, ap. 2, MD-2005, Chișinău, Republica Moldova	(730) DI MAURO SEBASTIANO, MD Piața Veche nr. 10, ap. 2, MD-2005, Chișinău, Republica Moldova
8	Desen/ model industrial	f 2013 0074	1524	8/2013 2/2014 5/2014	(73) R & DESIGN S.R.L., SOCIETATE COMERCIALĂ, MD	(73) R & G-DESIGN S.R.L., SOCIETATE COMERCIALĂ, MD

VIII

Decizii ale instanțelor judecătorești / Court decisions

Cu privire la aplicarea sechestrului asupra OPI înregistrate pe numele titularului PROURA-VIN S.A.

Întru executarea Încheierii Curții de Apel Chișinău din 30.10.2014 (dosarul nr. Zi-335/14), privind aplicarea sechestrului asupra bunurilor debitorului PROURA-VIN S.A., c/f 1003609003712:

- se aplică sechestrul asupra mărcii nr. 15655 înregistrate pe numele titularului PROURA-VIN S.A., satul Onișcani, raionul Călărași, MD-4429, Chișinău, Republica Moldova;
- pe perioada aplicării sechestrului, se interzice orice procedură referitoare la modificarea statutului juridic al mărcii nr. 15655, fără acordul prealabil al administratorului provizoriu Î.I. „Valentin Rotaru”, deținător al certificatului de calificare profesională nr. 19343 din 08 iulie 2011.

Cu privire la executarea Hotărârii Curții de Apel Chișinău din 13.06.2014 privind decăderea din drepturi a titularului mărcilor nr. R 572, nr. R 2427 și nr. IR 827721

Prin Hotărârea Curții de Apel Chișinău din 13.06.2014, în pricina civilă la cererea de chemare în judecată "IMPERIAL UNIT" SRL către IMPERIAL TOBACCO LIMITED, intervenient accesoriu AGEPI privind decăderea din drepturi asupra mărcilor nr. R 572, nr. R 2427 și nr. IR 827721, în temeiul art. 20 (1) a) al Legii nr. 38/2008 privind protecția mărcilor:



- este decăzut din drepturile asupra mărcilor nr. R 572 din 07.02.1994, **REGAL** nr. R 2427 din 23.06.1994, REGAL nr. IR 827721 din 18.06.2004 titularul IMPERIAL TOBACCO LIMITED, GB, P.O. Box 244, Bristol, Regatul Unit începând cu data de 13.06.2014, ținându-se cont de faptul că perioada de valabilitate a mărcii nr. R 572 din 07.02.1994 a expirat la 07.02.2014, datele fiind publicate în BOPI nr. 9/2014.

Cu privire la executarea Deciziei Curții Supreme de Justiție din 12.11.2014 privind casarea integrală a Hotărârii Curții de Apel Chișinău din 20.02.2014 referitor la marca nr. 1054815

Întru executarea Deciziei Colegiului civil, comercial și de contencios administrativ lărgit al Curții Supreme de Justiție din 12.11.2014 privind casarea integrală a Hotărârii Curții de Apel Chișinău din 20.02.2014 prin care a fost respinsă acțiunea înaintată de Becton, Dickinson and Company împotriva AGEPI, cu privire la anularea deciziei de respingere a înregistrării mărcii, cu emiterea unei noi hotărâri prin care se anulează decizia AGEPI din 18.11.2011 de respingere a înregistrării mărcii și hotărârea Comisiei de Contestații AGEPI din 24.09.2012 și obligarea AGEPI să înregistreze marca "BD FACS" logo nr. 1054815 fără excluderea de la protecție a elementelor verbale:

- se anulează Hotărârea Comisiei de Contestații AGEPI din 24.09.2012 cu privire la menținerea în vigoare a deciziei Departamentului Mărci, Modele și Desene Industriale din 18.11.2011 privind înregistrarea mărcii combinate nr. 1054815 din 27.09.2010, fără drept exclusiv asupra elementelor verbale "BD" și "FACS", solicitant Becton, Dickinson and Company, US, 1 Becton Drive, MD 090, Franklin Lakes, NJ 07417, United States of America;

- se acceptă spre înregistrare marca combinată nr. 1054815 din 27.09.2010, fără excluderea de la protecție a elementelor verbale "BD" și "FACS".

Cu privire la aplicarea sechestrului asupra OPI înregistrate pe numele titularului HORUS S.A.

Întru executarea Încheierii Executorului judecătoresc Balan Cornelia nr. 075/687/2014 din 13.11.2014 privind aplicarea sechestrului asupra bunurilor debitorului HORUS S.A., c/f 1002600011498:

- se aplică sechestrul asupra mărcilor nr. R 12842 din 31.05.2004, nr. 15537 din 24.05.2006, nr. 15584 din 10.07.2006, înregistrate pe numele titularului HORUS S.A., c/f 1002600011498;
- pe perioada aplicării sechestrului, se sistează orice procedură legală ce ține de statutul juridic al mărcilor nr. R 12842 din 31.05.2004, nr. 15537 din 24.05.2006, nr. 15584 din 10.07.2006, inclusiv transmiterea drepturilor asupra acestora.

Cu privire la ridicarea sechestrului asupra mărcii nr. 14924, titular Glorinal S.R.L.,

Întru executarea Încheierii Executorului judecătoresc Șapa Ludmila nr. 085-602/14 din 30.10.2014 prin care s-a dispus încetarea procedurii de executare și anularea măsurilor de asigurare față de Glorinal S.R.L., c/f 1002600015739:

- se ridică sechestrul aplicat prin ordinul Directorului General AGEPI nr. 164 din 23.09.2014 și menținut prin ordinul Directorului General AGEPI nr. 213 din 20.11.2014 asupra mărcii nr. 14924 din 09.02.2006 înregistrată pe numele titularului Glorinal S.R.L., Str. Zamfir Arbore nr. 15, MD-2005, Chișinău, Republica Moldova;
- se reiau procedurile legale ce țin de statutul juridic al mărcii nr. 14924 din 09.02.2006, inclusiv transmiterea drepturilor asupra acesteia.

Cu privire la aplicarea sechestrului asupra mărcii nr. 22121, înregistrate pe numele titularului Farmasi Cosmetic S.R.L.

Întru executarea Încheierii Curții de Apel Chișinău din 21.11.2014 (dosarul nr. 2i-615/14), privind aplicarea sechestrului asupra bunurilor debitorului Farmasi Cosmetic S.R.L., c/f 1002600038765:

- se aplică sechestrul asupra mărcii nr. 22121 din 16.09.2010 înregistrate pe numele titularului Farmasi Cosmetic S.R.L., Str. Doina nr. 84 A, MD-2059, Chișinău, Republica Moldova;
- pe perioada aplicării sechestrului, se interzice orice procedură referitoare la modificarea statutului juridic al mărcii nr. 22121 din 16.09.2010, fără acordul prealabil al administratorului provizoriu Î.I. „Mazur Anna”, deținătoare a certificatului de perfecționare profesională nr. 15698 din 07.07.2010, c/f 1011600044038, bd. Traian, 23/1, ap. 88, MD-2060, Chișinău.

Cu privire la executarea Deciziei Colegiului civil, comercial și de contencios administrativ al Curții Supreme de Justiție din 26.11.2014 privind anularea parțială a certificatului de înregistrare a modelului industrial nr. 565, titular FRANZELUȚA S.A., COMBINAT DE PANIFICAȚIE DIN CHIȘINĂU, MD

Întru executarea Deciziei Colegiului civil, comercial și de contencios administrativ al Curții Supreme de Justiție din 26.11.2014 privind menținerea în vigoare a Hotărârii Curții de Apel Chișinău din 24.03.2014, prin care s-a anulat parțial certificatul nr. 565 din 26.05.2003, în partea figurilor 2.1 și 2.2, în temeiul art. 26 (1) b) al Legii nr. 161/2007 privind protecția desenelor și modelelor industriale:

- se anulează înregistrarea modelului industrial nr. 2 din certificatul nr. 565 din 26.05.2003, și se declară nul în parte certificatul nr. 565 din 26.05.2003, referitor la figurile 2.1 și 2.2, eliberat pe numele FRANZELUȚA S.A., COMBINAT DE PANIFICAȚIE DIN CHIȘINĂU, str. Sarmizegetusa nr. 30, MD-2032, mun. Chișinău, Republica Moldova.

Cu privire la ridicarea sechestrului asupra OPI înregistrate pe numele titularului HORUS S.A.

Întru executarea Încheierii Executorului judecătoresc Balan Cornelia nr.075/687/14 din 01.12.2014, privind ridicarea sechestrului asupra OPI înregistrate pe numele titularului HORUS S.A., c/f 1002600011498:

- se ridică sechestrul asupra mărcilor nr. R 12842 din 31.05.2004, nr. 15537 din 24.05.2006, nr. 15584 din 10.07.2006, înregistrate pe numele titularului HORUS S.A., c/f 1002600011498;
- se reiau procedurile legale ce țin de statutul juridic al obiectelor de proprietate intelectuală sus-menționate, inclusiv transmiterea drepturilor asupra acestora.

Cu privire la aplicarea sechestrului asupra OPI înregistrate pe numele titularului XENON S.R.L.

Întru executarea Încheierii executorului judecătoresc Balan Cornelia nr. 075/721/2014 din 05.12.2014 privind asigurarea executării documentului executoriu și aplicarea sechestrului asupra bunurilor debitorului XENON S.R.L., IDNO 1003600098805:

- se aplică sechestrul asupra mărcilor nr. 14493 din 08.02.2005 și nr. 18065 din 04.09.2007, înregistrate pe numele titularului XENON S.R.L., Str. București nr. 36 A, MD-2001, Chișinău, Republica Moldova, IDNO 1003600098805;
- pe perioada aplicării sechestrului, se sistează orice procedură legală ce ține de statutul juridic al OPI înregistrate pe numele titularului XENON S.R.L., Str. București nr. 36 A, MD-2001, Chișinău, Republica Moldova, IDNO 1003600098805, inclusiv transmiterea drepturilor asupra acestora.

Cu privire la ridicarea sechestrului asupra OPI înregistrate pe numele titularului Floreni S.A.

Întru executarea Încheierii Executorului judecătoresc Balan Cornelia nr. 075/563/14 din 05.12.2014, privind ridicarea sechestrului asupra OPI înregistrate pe numele titularului Floreni S.A., c/f 1002601002055:

- se ridică sechestrul asupra mărcii nr. 22250 din 04.02.2011 și asupra modelului industrial conform certificatului nr. 1473 din 12.10.2012, înregistrate pe numele titularului Floreni S.A., c/f 1002601002055;
- se reiau procedurile legale ce țin de statutul juridic al obiectelor de proprietate intelectuală sus-menționate, inclusiv transmiterea drepturilor asupra acestora.

IX

Monitor

În prezenta Secțiune se publică acte emise de Președintele, Parlamentul și Guvernul Republicii Moldova care reglementează protecția proprietății intelectuale în republică, ordine ale Directorului general al AGEPI, comunicate informative, comentarii și note explicative în baza acestora.

In this Section are published acts issued by the President, Parliament and Government of the Republic of Moldova governing the intellectual property protection in our republic, orders of the Director General of the AGEPI, informative communications, comments and other explanatory notes on base thereof.

CLASIFICAREA INTERNAȚIONALĂ A PRODUSELOR ȘI SERVICIILOR ÎN SCOPUL ÎNREGISTRĂRII MĂRCILOR (CIPS), EDIȚIA A 10-A, NCL(10-2015)*

Produce

1. Produse chimice destinate industriei, științelor, fotografiei, agriculturii, horticulturii și silviculturii; rășini artificiale în stare brută, materiale plastice în stare brută; îngrășăminte pentru pământ; compoziții extincatoare; preparate pentru călirea și sudura metalelor; produse chimice destinate conservării alimentelor, materiale tanante; adezivi (materiale de lipit) destinați industriei.
2. Vopsele, firnisuri, lacuri; substanțe de protecție contra ruginii și contra deteriorării lemnului; materiale colorante; mordanți; rășini naturale în stare brută; metale sub formă de foițe și sub formă de pudră pentru pictori, decoratori, tipografi și artiști.
3. Preparat pentru albit și alte substanțe pentru spălat; preparate pentru curățare, lustruire, degresare și șlefuire; săpunuri; parfumerie, uleiuri esențiale, cosmetice, loțiuni pentru păr; produse pentru îngrijirea dinților.
4. Uleiuri și grăsimi industriale; lubrifianți; produse pentru absorbția, umezirea și compactarea pulberilor; combustibili (inclusiv benzină pentru motoare) și substanțe pentru iluminat; lumânări și fitiluri pentru iluminat.
5. Produse farmaceutice și veterinare; produse igienice pentru medicină; substanțe și alimente dietetice de uz medical sau veterinar, alimente pentru sugari; suplimente dietetice pentru oameni și animale; plasturi și materiale pentru pansamente; materiale pentru plombarea dinților și pentru mulaje dentare; dezinfectante; produse pentru distrugerea animalelor dăunătoare; fungicide, erbicide.
6. Metale comune și aliajele lor; materiale de construcție metalice; construcții metalice transportabile; materiale metalice pentru căile ferate; cabluri și fire metalice neelectrice; produse de lăcătușărie și feronerie metalică; tuburi metalice; safeuri; produse metalice necuprinse în alte clase; minereuri.
7. Mașini și mașini-unelte; motoare (cu excepția motoarelor pentru vehiculele terestre); cuplaje și organe de transmisie (cu excepția celor pentru vehiculele terestre); instrumente agricole, altele decât cele acționate manual; incubatoare pentru ouă; distribuitoare automate.
8. Scule și instrumente de mână acționate manual; cuțite, furculițe și linguri; arme albe; aparate de ras.
9. Aparat și instrumente științifice, nautice, geodezice, fotografice, cinematografice, optice, de cântărire, de măsurare, de semnalizare, de control (verificare), de siguranță (salvare) și didactice; aparate și instrumente pentru conducerea, distribuirea, transformarea, acumularea, reglarea sau comanda curentului electric; aparate pentru înregistrarea, transmiterea, reproducerea sunetului sau imaginilor; suporturi de înregistrare magnetice, discuri acustice; compact-discuri, DVD-uri și alte suporturi de stocare a datelor; mecanisme pentru aparate cu preplată; case înregistratoare, mașini de calculat, echipament pentru prelucrarea informației, calculatoare; software de calculatoare; extincatoare.

* Prin Ordinul Directorului General al AGEPI nr. 237 din 17 decembrie 2014, emis în temeiul Deciziei Comitetului de Experți al Uniunii de la Nisa referitor la Clasificarea Internațională a Produselor și Serviciilor în scopul înregistrării mărcilor (adoptată în cadrul sesiunii a 24-a din aprilie 2014), începând cu 1 ianuarie 2015 se pune în aplicare versiunea 2015 a ediției a 10-a a Clasificării Internaționale a Produselor și Serviciilor în scopul înregistrării mărcilor (CIPS).

Conform punctului 1 al Ordinului:

a) În toate cererile de înregistrare a mărcilor cu data de depozit posterioară datei de 01.01.2015 produsele și/sau serviciile vor fi clasificate în conformitate cu versiunea 2015 a ediției a 10-a a CIPS;

b) Nu vor fi reclassificate produsele și/sau serviciile:

- incluse în cererile cu data de depozit anterioară datei de 01.01.2015;

- la reînnoirea înregistrării mărcilor;

c) În conformitate cu recomandările Comitetului de Experți al Uniunii de la Nisa, AGEPI va introduce abrevierea "NCL(10-2015)" pentru lista de produse și servicii în documentele expediate, materialele publicate și în certificatele de înregistrare a mărcilor.

10. Aparate și instrumente chirurgicale, medicale, dentare și veterinare, membre, ochi și dinți artificiali, articole ortopedice; material de sutură.
11. Aparate de iluminat, de încălzit, de producere a vaporilor, de gătit, de refrigerare, de uscare, de ventilare, de distribuire a apei și instalații sanitare.
12. Vehicule; aparate de locomoție terestră, aeriană sau navală.
13. Arme de foc; muniții și proiectile; explozive; focuri de artificii.
14. Metale prețioase și aliajele lor și produse din aceste materiale sau placate cu acestea, necuprinse în alte clase; giuvaiergerie, bijuterii, pietre prețioase; ceasornicărie și instrumente pentru măsurarea timpului.
15. Instrumente muzicale.
16. Hârtie, carton și produse din aceste materiale, necuprinse în alte clase; produse de imprimare; articole pentru legătorie; fotografii; papetărie; adezivi (materiale de lipit) pentru papetărie sau menaj; materiale pentru artiști; pensule; mașini de scris și articole de birou (cu excepția mobilelor); materiale de instruire sau învățământ (cu excepția aparatelor); materiale plastice pentru ambalaj (necuprinse în alte clase); caractere tipografice, clișee.
17. Cauciuc, gutapercă, gumă, azbest, mică și produse din aceste materiale necuprinse în alte clase; produse din materiale plastice semiprelucrate; materiale de călăfătuire, etanșare și izolare, conducte flexibile nemetalice.
18. Piele și imitații din piele, produse din aceste materiale necuprinse în alte clase; piei de animale; geamantane și valize; umbrele și umbrele de soare; bastoane; bice și articole de șelărie.
19. Materiale de construcție nemetalice; conducte rigide nemetalice pentru construcție; asfalt, smoală și bitum; construcții nemetalice transportabile; monumente nemetalice.
20. Mobile, oglinzi, rame; produse (necuprinse în alte clase) din lemn, plută, trestie, stuf, răchită, corn, os, fildeș, fanoane de balenă, solzi, ambră, sidex, spumă de mare, înlocuitori ai tuturor acestor materiale sau din materiale plastice.
21. Ustensile și recipiente pentru menaj sau bucătărie; piepteni și bureți; perii (cu excepția pensulelor); material pentru perii; material pentru curățare; bureți metalici; sticlă brută sau semiprelucrată (cu excepția sticlei de construcție); sticlărie, porțelan și faianță necuprinse în alte clase.
22. Frânghii, sfori, plase, corturi, prelate, vele, saci (necuprinse în alte clase); materiale de umplutură (cu excepția cauciucului sau materialelor plastice); materiale textile fibroase brute.
23. Fire de uz textil.
24. Țesături și produse textile, necuprinse în alte clase; cuverturi de pat; cuverturi de masă.
25. Îmbrăcăminte, încălțăminte, articole care servesc la acoperirea capului.
26. Dantele și broderii, panglici și șireturi, nasturi, capse și copci, ace și ace cu gămălie; flori artificiale.
27. Covoare, preșuri, rogojini, linoleum și alte produse pentru acoperirea podelelor; tapete murale, nu din materiale textile.
28. Jocuri, jucării; articole de gimnastică și de sport necuprinse în alte clase; decorațiuni (ornamente) pentru pomul de Crăciun.
29. Carne, pește, pasări și vânat; extracte din carne; fructe și legume conservate, congelate, uscate și fierte; jeleuri, dulcețuri, compoturi, ouă, lapte și produse lactate; uleiuri și grăsimi comestibile.

30. Cafea, ceai, cacao și înlocuitori de cafea; orez, tapiocă și sago; făină și preparate făcute din cereale; pâine, produse de patiserie și cofetărie; înghețată; zahăr, miere, sirop de melasă; drojdie, praf de copt; sare; muștar; oțet, sosuri (condimente); mirodenii; gheață.
31. Cereale și produse agricole, horticoale, forestiere, necuprinse în alte clase; animale vii; fructe și legume proaspete; semințe, plante și flori naturale; alimente pentru animale; malț.
32. Bere; ape minerale și gazoase și alte băuturi nealcoolice; băuturi din fructe și sucuri de fructe; siropuri și alte preparate pentru fabricarea băuturilor.
33. Băuturi alcoolice (cu excepția berii).
34. Tutun; articole pentru fumători; chibrituri.

Servicii

35. Publicitate; gestiunea afacerilor comerciale; administrare comercială; lucrări de birou.
36. Asigurări; afaceri financiare; afaceri monetare; afaceri imobiliare.
37. Construcții; reparații; servicii de instalații.
38. Telecomunicații.
39. Transport; ambalarea și depozitarea mărfurilor; organizarea călătoriilor;
40. Tratament de materiale.
41. Educație; instruire; divertisment; activități sportive și culturale.
42. Servicii științifice și tehnologice, precum și servicii de cercetare și de creație, referitoare la acestea; servicii de analiză și cercetare industrială; crearea și dezvoltarea hardware și software de calculator.
43. Servicii de alimentație publică; servicii de cazare temporară.
44. Servicii medicale; servicii veterinare; servicii de igienă și de îngrijire a frumuseții pentru oameni sau animale; servicii de agricultură, horticultură și de silvicultură.
45. Servicii juridice; servicii de siguranță pentru protejarea bunurilor și indivizilor; servicii personale și sociale oferite de către terți destinate să satisfacă nevoile indivizilor.

Clasificarea Internațională a Produselor și Serviciilor în scopul înregistrării mărcilor (NCL(10-2015)) este accesibilă la adresa: <http://www.wipo.int/classifications>

Informația detaliată referitoare la modificările în Clasificarea Internațională a Produselor și Serviciilor în scopul înregistrării mărcilor este accesibilă la adresa: <http://web2.wipo.int/nef/en/project/1418/NC015>

**Formularul-tip
al cererii de brevet pentru soi de plantă
și formularele-tip ale chestionarelor tehnice**

În scopul perfecționării procedurii de depunere a cererilor de brevet pentru soi de plantă la AGEPI, prin Ordinul Directorului General al AGEPI nr. 224 din 5 decembrie 2014, au fost aprobate următoarele formulare-tip:

Nr. crt.	Denumire formularului-tip	Codul formularului-tip
1	Cerere de brevet pentru soi de plantă	F-01-SP-001-E-02-0221
2	Chestionar tehnic Crizantemă	F-01-SP-014-E-02-0234
3	Chestionar tehnic Bujor	F-01-SP-017-E-02-0237
4	Chestionar tehnic Crin galben	F-01-SP-018-E-02-0238

Noile formulare-tip pot fi obținute direct la AGEPI. De asemenea, formularul-tip al cererii de brevet pentru soi de plantă poate fi găsit la adresa:

<http://agepi.gov.md/pdf/forms/forms-ipo/F-01-SP-001-E-02-0221.pdf>,

iar formularele-tip ale chestionarelor tehnice la adresa:

<http://www.agepi.md/en/plants/questionnaire.php>

Prin același Ordin nr. 224 se abrogă formularele-tip vechi, aprobate prin Ordinele Directorului General al AGEPI nr. 89 din 09.09.2008 și nr.166 din 30.10.2013.

**Formularele-tip
ale brevetelor, certificatelor și adeveriștelor utilizate
în cadrul Agenșiei de Stat pentru Proprietatea Intelectuală**

În scopul implementării Regulamentului privind codificarea și evidența documentelor tipizate elaborate și utilizate în cadrul Agenșiei de Stat pentru Proprietatea Intelectuală (AGEPI), aprobat la 17.06.2013, prin Ordinul Directorului General AGEPI nr. 240 din 22 decembrie 2014 au fost modificate și aprobate următoarele formulare-tip:

Nr. crt.	Denumirea formularului-tip
1	Brevet de invenție
2	Brevet de invenție de scurtă durată
3	Brevet pentru soi de plantă
4	Certificat de înregistrare a mărcii
5	Certificat de înregistrare a desenului și modelului industrial
6	Adeverișță de reînnoire a termenului de valabilitate a certificatului de înregistrare a desenului și modelului industrial
7	Certificat privind dreptul de utilizare a denumirii de origine protejate
8	Certificat privind dreptul de utilizare a indicașiei geografice protejate
9	Certificat de înregistrare a obiectelor dreptului de autor și drepturilor conexe
10	Certificat de înregistrare a titularilor marcașelor de control

Prin același Ordin nr. 240, au fost abrogate formularele-tip vechi, aprobate prin Ordinele Directorului General AGEPI nr. 114 din 03.08.2011 și nr. 116 din 01.08.2013.

Anexă / Annex

Prezenta anexă inserează listele brevetelor de invenție acordate, ale brevetelor de invenție de scurtă durată acordate, ale certificatelor de înregistrare a mărcilor, cererilor de înregistrare a desenelor și modelelor industriale, desenelor și modelelor industriale înregistrate în Republica Moldova, publicate în BOPI nr. 7-12/2012, precum și lista brevetelor pentru soiuri de plante acordate, publicate în BOPI nr.1-12/2012.

Brevetele de invenție și brevetele de invenție de scurtă durată sunt dispuse în ordinea numerelor de brevet și în ordinea indicilor de clasificare conform CIB.

Brevetele pentru soiuri de plante acordate sunt aranjate în ordinea numerelor de brevet.

Mărcile sunt repartizate în ordinea numerelor de înregistrare și în ordinea claselor conform CIPS.

Cererile de înregistrare a desenelor și modelelor industriale sunt aranjate în ordinea numerelor de depozit și în ordinea claselor conform CIDMI.

Desenele și modelele industriale înregistrate sunt aranjate în ordinea numerelor de înregistrare și în ordinea claselor conform CIDMI.

Anexa include, de asemenea, listele desenelor și modelelor industriale înregistrate în Republica Moldova conform Aranjamentului de la Haga, publicate în BOPI nr. 7-12/2012, aranjate în ordinea numerelor de înregistrare internațională și în ordinea claselor CIDMI.

The present annex inserts the lists of granted patents for invention, granted short-term patents for invention, of the trademark registration certificates, applications for the registration of industrial designs, industrial designs registered in the Republic of Moldova, published in BOPI No. 7-12/2012, as well as the list of granted plant variety patents, published in BOPI No. 1-12/2012.

Patents for invention and short-term patents for invention are arranged in the order of patent numbers and in the order of class indexes according to the IPC.

Granted plant variety patents are arranged in the order of patent numbers.

Trademarks are arranged in the order of registration numbers and in the order of classes according to the ICGS.

Industrial design applications are arranged in the order of filing numbers and in the order of classes according to the ICID.

Industrial designs are arranged in the order of registration numbers and in the order of classes according to the ICID.

The annex also includes the lists of industrial designs registered in the Republic of Moldova according to the Hague Agreement, published in BOPI No. 7-12/2012, arranged in the order of international registration numbers and in the order of ICID classes.

**FF4A Lista brevetelor de invenție acordate,
aranjate în ordinea numerelor de brevet,
publicate în BOPI nr. 7-12/2014**

(11) Nr. brevet	(51) Indici de clasificare	(21) Nr. depozit	(22) Data depozit	(45) Nr. BOPI
1	2	3	4	5
4290	A61K 9/06 (2006.01) A61K 36/87 (2006.01) A61P 31/04 (2006.01) A61P 39/06 (2006.01)	a 2013 0054	2013.08.05	7
4291	A61K 9/107 (2006.01) A61K 31/47 (2006.01) A61K 36/185 (2006.01) A61K 45/08 (2006.01) A61K 31/573 (2006.01) A61P 27/16 (2006.01)	a 2013 0100	2013.12.27	7
4292	B60R 13/10 (2006.01) B60Q 1/56 (2006.01) B60S 1/56 (2006.01)	a 2012 0082	2012.09.28	7
4293	B60R 13/10 (2006.01) B60Q 1/56 (2006.01) B60S 1/56 (2006.01)	a 2012 0083	2012.09.28	7
4294	B82B 3/00 (2006.01) C01G 23/047 (2006.01) B01J 21/06 (2006.01) H01L 21/00 (2006.01)	a 2013 0007	2013.02.06	7
4295	G01B 9/08 (2006.01)	a 2013 0019	2013.04.12	7
4296	A61K 35/64 (2006.01) A01K 67/033 (2006.01) A61K 9/02 (2006.01) A61P 17/18 (2006.01) A61P 13/08 (2006.01)	a 2012 0131	2012.12.28	8
4297	C02F 1/52 (2006.01) C02F 1/72 (2006.01) C02F 1/48 (2006.01) C02F 1/32 (2006.01)	a 2013 0006	2013.02.06	8
4298	C02F 1/52 (2006.01) C02F 1/62 (2006.01) C02F 1/72 (2006.01) C02F 1/78 (2006.01) C02F 103/06 (2006.01) B01D 24/02 (2006.01)	a 2013 0010	2013.02.14	8
4299	C07C 37/68 (2006.01) A61K 31/05 (2006.01) A61K 36/52 (2006.01)	a 2013 0065	2013.09.16	8
4300	C07F 15/04 (2006.01) C07C 49/303 (2006.01) C07C 49/323 (2006.01) C07C 337/08 (2006.01) A61K 31/175 (2006.01) A61K 31/31 (2006.01) A61P 1/16 (2006.01) A61P 35/00 (2006.01)	a 2012 0128	2012.12.28	8
4301	C07H 17/04 (2006.01) C07H 3/02 (2006.01) C07D 311/94 (2006.01) C07D 303/02 (2006.01) A01N 43/16 (2006.01) A01P 21/00 (2006.01) A01N 43/20 (2006.01) C07H 1/08 (2006.01)	a 2013 0036	2013.06.12	8

1	2	3	4	5
4302	<i>A01N 47/06</i> (2006.01) <i>A01N 33/18</i> (2006.01) <i>A01N 37/20</i> (2006.01) <i>A01N 37/26</i> (2006.01) <i>A01N 37/40</i> (2006.01) <i>A01N 39/04</i> (2006.01) <i>A01N 41/10</i> (2006.01) <i>A01N 43/653</i> (2006.01) <i>A01N 43/70</i> (2006.01) <i>A01N 43/82</i> (2006.01) <i>A01N 43/88</i> (2006.01) <i>A01N 47/30</i> (2006.01) <i>A01N 43/90</i> (2006.01) <i>A01N 47/36</i> (2006.01) <i>A01N 57/20</i> (2006.01) <i>A01P 13/00</i> (2006.01)	a 2011 0063	2009.12.10	9
4303	<i>C07F 15/06</i> (2006.01) <i>C07D 213/88</i> (2006.01) <i>C07D 251/70</i> (2006.01) <i>C12R 1/89</i> (2006.01) <i>C12N 1/12</i> (2006.01)	a 2013 0041	2013.07.05	9
4304	<i>C12N 1/20</i> (2006.01) <i>C12R 1/07</i> (2006.01) <i>A01N 63/00</i> (2006.01) <i>A01P 7/04</i> (2006.01)	a 2013 0057	2013.08.13	9
4305	<i>G01N 21/00</i> (2006.01) <i>G01N 21/78</i> (2006.01) <i>G01N 33/18</i> (2006.01) <i>G01N 33/24</i> (2006.01) <i>C09B 21/00</i> (2006.01)	a 2013 0018	2013.04.02	9
4306	<i>G03G 5/06</i> (2006.01) <i>G03G 5/09</i> (2006.01) <i>G03C 1/73</i> (2006.01) <i>C08F 226/12</i> (2006.01) <i>C07C 35/38</i> (2006.01)	a 2013 0004	2013.02.01	9
4307	<i>A61B 10/04</i> (2006.01) <i>B82Y 5/00</i> (2011.01) <i>B82B 1/00</i> (2006.01)	a 2013 0090	2013.11.28	10
4308	<i>C07C 233/18</i> (2006.01) <i>C30B 29/54</i> (2006.01) <i>A61K 31/165</i> (2006.01) <i>A61K 31/085</i> (2006.01) <i>A61K 31/205</i> (2006.01) <i>A61P 9/00</i> (2006.01) <i>A61P 15/00</i> (2006.01) <i>A61P 25/00</i> (2006.01) <i>A61P 25/16</i> (2006.01) <i>A61P 25/24</i> (2006.01) <i>A61P 25/28</i> (2006.01) <i>A61P 35/00</i> (2006.01) <i>A61P 37/00</i> (2006.01)	a 2012 0050	2012.06.07	10
4309	<i>B29C 45/28</i> (2006.01) <i>B29C 45/30</i> (2006.01) <i>B29C 49/08</i> (2006.01) <i>B29C 49/64</i> (2006.01)	a 2009 0138	2008.05.30	11
4310	<i>C23F 11/08</i> (2006.01) <i>C23F 11/10</i> (2006.01) <i>C23F 11/12</i> (2006.01) <i>C23F 11/14</i> (2006.01) <i>C07C 59/347</i> (2006.01) <i>C07C 281/18</i> (2006.01)	a 2013 0048	2013.07.17	11

1	2	3	4	5
4311	<i>F16L 57/00</i> (2006.01) <i>F16L 57/02</i> (2006.01) <i>F16L 57/06</i> (2006.01) <i>F16L 58/00</i> (2006.01) <i>F16L 55/11</i> (2006.01) <i>F16L 55/115</i> (2006.01)	a 2012 0108	2011.05.03	11
4312	<i>A47C 27/14</i> (2006.01)	a 2011 0095	2009.09.15	12
4313	<i>C23F 11/08</i> (2006.01) <i>C23F 11/10</i> (2006.01) <i>C07F 15/04</i> (2006.01) <i>C07C 281/06</i> (2006.01)	a 2013 0091	2013.11.29	12
4314	<i>E03C 1/26</i> (2006.01) <i>E03F 5/14</i> (2006.01)	a 2013 0038	2013.06.18	12
4315	<i>E04G 9/08</i> (2006.01) <i>E04G 11/36</i> (2006.01) <i>E04G 11/38</i> (2006.01)	a 2013 0040	2013.07.02	12

**FF4A Lista brevetelor de invenție acordate,
aranjate în ordinea indicilor de clasificare conform CIB,
publicate în BOPI nr. 7-12/2014**

(51) Indici de clasificare	(11) Nr. brevet	(21) Nr. depozit	(22) Data depozit	(45) Nr. BOPI
1	2	3	4	5
<i>A01K 67/033</i> (2006.01)	4296	a 2012 0131	2012.12.28	8
<i>A01N 33/18</i> (2006.01)	4302	a 2011 0063	2009.12.10	9
<i>A01N 37/20</i> (2006.01)	4302	a 2011 0063	2009.12.10	9
<i>A01N 37/26</i> (2006.01)	4302	a 2011 0063	2009.12.10	9
<i>A01N 37/40</i> (2006.01)	4302	a 2011 0063	2009.12.10	9
<i>A01N 39/04</i> (2006.01)	4302	a 2011 0063	2009.12.10	9
<i>A01N 41/10</i> (2006.01)	4302	a 2011 0063	2009.12.10	9
<i>A01N 43/16</i> (2006.01)	4301	a 2013 0036	2013.06.12	8
<i>A01N 43/20</i> (2006.01)	4301	a 2013 0036	2013.06.12	8
<i>A01N 43/653</i> (2006.01)	4302	a 2011 0063	2009.12.10	9
<i>A01N 43/70</i> (2006.01)	4302	a 2011 0063	2009.12.10	9
<i>A01N 43/82</i> (2006.01)	4302	a 2011 0063	2009.12.10	9
<i>A01N 43/88</i> (2006.01)	4302	a 2011 0063	2009.12.10	9
<i>A01N 43/90</i> (2006.01)	4302	a 2011 0063	2009.12.10	9
<i>A01N 47/06</i> (2006.01)	4302	a 2011 0063	2009.12.10	9
<i>A01N 47/30</i> (2006.01)	4302	a 2011 0063	2009.12.10	9
<i>A01N 47/36</i> (2006.01)	4302	a 2011 0063	2009.12.10	9
<i>A01N 57/20</i> (2006.01)	4302	a 2011 0063	2009.12.10	9
<i>A01N 63/00</i> (2006.01)	4304	a 2013 0057	2013.08.13	9
<i>A01P 13/00</i> (2006.01)	4302	a 2011 0063	2009.12.10	9
<i>A01P 21/00</i> (2006.01)	4301	a 2013 0036	2013.06.12	8
<i>A01P 7/04</i> (2006.01)	4304	a 2013 0057	2013.08.13	9
<i>A47C 27/14</i> (2006.01)	4312	a 2011 0095	2009.09.15	12
<i>A61B 10/04</i> (2006.01)	4307	a 2013 0090	2013.11.28	10
<i>A61K 31/05</i> (2006.01)	4299	a 2013 0065	2013.09.16	8
<i>A61K 31/085</i> (2006.01)	4308	a 2012 0050	2012.06.07	10
<i>A61K 31/165</i> (2006.01)	4308	a 2012 0050	2012.06.07	10
<i>A61K 31/175</i> (2006.01)	4300	a 2012 0128	2012.12.28	8
<i>A61K 31/205</i> (2006.01)	4308	a 2012 0050	2012.06.07	10
<i>A61K 31/31</i> (2006.01)	4300	a 2012 0128	2012.12.28	8
<i>A61K 31/47</i> (2006.01)	4291	a 2013 0100	2013.12.27	7
<i>A61K 31/573</i> (2006.01)	4291	a 2013 0100	2013.12.27	7
<i>A61K 35/64</i> (2006.01)	4296	a 2012 0131	2012.12.28	8
<i>A61K 36/185</i> (2006.01)	4291	a 2013 0100	2013.12.27	7
<i>A61K 36/52</i> (2006.01)	4299	a 2013 0065	2013.09.16	8
<i>A61K 36/87</i> (2006.01)	4290	a 2013 0054	2013.08.05	7
<i>A61K 45/08</i> (2006.01)	4291	a 2013 0100	2013.12.27	7

1	2	3	4	5
A61K 9/02 (2006.01)	4296	a 2012 0131	2012.12.28	8
A61K 9/06 (2006.01)	4290	a 2013 0054	2013.08.05	7
A61K 9/107 (2006.01)	4291	a 2013 0100	2013.12.27	7
A61P 1/16 (2006.01)	4300	a 2012 0128	2012.12.28	8
A61P 13/08 (2006.01)	4296	a 2012 0131	2012.12.28	8
A61P 15/00 (2006.01)	4308	a 2012 0050	2012.06.07	10
A61P 17/18 (2006.01)	4296	a 2012 0131	2012.12.28	8
A61P 25/00 (2006.01)	4308	a 2012 0050	2012.06.07	10
A61P 25/16 (2006.01)	4308	a 2012 0050	2012.06.07	10
A61P 25/24 (2006.01)	4308	a 2012 0050	2012.06.07	10
A61P 25/28 (2006.01)	4308	a 2012 0050	2012.06.07	10
A61P 27/16 (2006.01)	4291	a 2013 0100	2013.12.27	7
A61P 31/04 (2006.01)	4290	a 2013 0054	2013.08.05	7
A61P 35/00 (2006.01)	4308	a 2012 0050	2012.06.07	10
A61P 35/00 (2006.01)	4300	a 2012 0128	2012.12.28	8
A61P 37/00 (2006.01)	4308	a 2012 0050	2012.06.07	10
A61P 39/06 (2006.01)	4290	a 2013 0054	2013.08.05	7
A61P 9/00 (2006.01)	4308	a 2012 0050	2012.06.07	10
B01D 24/02 (2006.01)	4298	a 2013 0010	2013.02.14	8
B01J 21/06 (2006.01)	4294	a 2013 0007	2013.02.06	7
B29C 45/28 (2006.01)	4309	a 2009 0138	2008.05.30	11
B29C 45/30 (2006.01)	4309	a 2009 0138	2008.05.30	11
B29C 49/08 (2006.01)	4309	a 2009 0138	2008.05.30	11
B29C 49/64 (2006.01)	4309	a 2009 0138	2008.05.30	11
B60Q 1/56 (2006.01)	4292	a 2012 0082	2012.09.28	7
B60Q 1/56 (2006.01)	4293	a 2012 0083	2012.09.28	7
B60R 13/10 (2006.01)	4292	a 2012 0082	2012.09.28	7
B60R 13/10 (2006.01)	4293	a 2012 0083	2012.09.28	7
B60S 1/56 (2006.01)	4292	a 2012 0082	2012.09.28	7
B60S 1/56 (2006.01)	4293	a 2012 0083	2012.09.28	7
B82B 1/00 (2006.01)	4307	a 2013 0090	2013.11.28	10
B82B 3/00 (2006.01)	4294	a 2013 0007	2013.02.06	7
B82Y 5/00 (2011.01)	4307	a 2013 0090	2013.11.28	10
C01G 23/047 (2006.01)	4294	a 2013 0007	2013.02.06	7
C02F 1/32 (2006.01)	4297	a 2013 0006	2013.02.06	8
C02F 1/48 (2006.01)	4297	a 2013 0006	2013.02.06	8
C02F 1/52 (2006.01)	4298	a 2013 0010	2013.02.14	8
C02F 1/52 (2006.01)	4297	a 2013 0006	2013.02.06	8
C02F 1/62 (2006.01)	4298	a 2013 0010	2013.02.14	8
C02F 1/72 (2006.01)	4298	a 2013 0010	2013.02.14	8
C02F 1/72 (2006.01)	4297	a 2013 0006	2013.02.06	8
C02F 1/78 (2006.01)	4298	a 2013 0010	2013.02.14	8
C02F 103/06 (2006.01)	4298	a 2013 0010	2013.02.14	8
C07C 233/18 (2006.01)	4308	a 2012 0050	2012.06.07	10
C07C 281/06 (2006.01)	4313	a 2013 0091	2013.11.29	12
C07C 281/18 (2006.01)	4310	a 2013 0048	2013.07.17	11
C07C 337/08 (2006.01)	4300	a 2012 0128	2012.12.28	8
C07C 35/38 (2006.01)	4306	a 2013 0004	2013.02.01	9
C07C 37/68 (2006.01)	4299	a 2013 0065	2013.09.16	8
C07C 49/303 (2006.01)	4300	a 2012 0128	2012.12.28	8
C07C 49/323 (2006.01)	4300	a 2012 0128	2012.12.28	8
C07C 59/347 (2006.01)	4310	a 2013 0048	2013.07.17	11
C07D 213/88 (2006.01)	4303	a 2013 0041	2013.07.05	9
C07D 251/70 (2006.01)	4303	a 2013 0041	2013.07.05	9
C07D 303/02 (2006.01)	4301	a 2013 0036	2013.06.12	8
C07D 311/94 (2006.01)	4301	a 2013 0036	2013.06.12	8
C07F 15/04 (2006.01)	4300	a 2012 0128	2012.12.28	8
C07F 15/04 (2006.01)	4313	a 2013 0091	2013.11.29	12
C07F 15/06 (2006.01)	4303	a 2013 0041	2013.07.05	9
C07H 1/08 (2006.01)	4301	a 2013 0036	2013.06.12	8
C07H 17/04 (2006.01)	4301	a 2013 0036	2013.06.12	8
C07H 3/02 (2006.01)	4301	a 2013 0036	2013.06.12	8
C08F 226/12 (2006.01)	4306	a 2013 0004	2013.02.01	9
C09B 21/00 (2006.01)	4305	a 2013 0018	2013.04.02	9
C12N 1/12 (2006.01)	4303	a 2013 0041	2013.07.05	9
C12N 1/20 (2006.01)	4304	a 2013 0057	2013.08.13	9
C12R 1/07 (2006.01)	4304	a 2013 0057	2013.08.13	9
C12R 1/89 (2006.01)	4303	a 2013 0041	2013.07.05	9
C23F 11/08 (2006.01)	4313	a 2013 0091	2013.11.29	12

1	2	3	4	5
C23F 11/08 (2006.01)	4310	a 2013 0048	2013.07.17	11
C23F 11/10 (2006.01)	4313	a 2013 0091	2013.11.29	12
C23F 11/10 (2006.01)	4310	a 2013 0048	2013.07.17	11
C23F 11/12 (2006.01)	4310	a 2013 0048	2013.07.17	11
C23F 11/14 (2006.01)	4310	a 2013 0048	2013.07.17	11
C30B 29/54 (2006.01)	4308	a 2012 0050	2012.06.07	10
E03C 1/26 (2006.01)	4314	a 2013 0038	2013.06.18	12
E03F 5/14 (2006.01)	4314	a 2013 0038	2013.06.18	12
E04G 11/36 (2006.01)	4315	a 2013 0040	2013.07.02	12
E04G 11/38 (2006.01)	4315	a 2013 0040	2013.07.02	12
E04G 9/08 (2006.01)	4315	a 2013 0040	2013.07.02	12
F16L 55/11 (2006.01)	4311	a 2012 0108	2011.05.03	11
F16L 55/115 (2006.01)	4311	a 2012 0108	2011.05.03	11
F16L 57/00 (2006.01)	4311	a 2012 0108	2011.05.03	11
F16L 57/02 (2006.01)	4311	a 2012 0108	2011.05.03	11
F16L 57/06 (2006.01)	4311	a 2012 0108	2011.05.03	11
F16L 58/00 (2006.01)	4311	a 2012 0108	2011.05.03	11
G01B 9/08 (2006.01)	4295	a 2013 0019	2013.04.12	7
G01N 21/00 (2006.01)	4305	a 2013 0018	2013.04.02	9
G01N 21/78 (2006.01)	4305	a 2013 0018	2013.04.02	9
G01N 33/18 (2006.01)	4305	a 2013 0018	2013.04.02	9
G01N 33/24 (2006.01)	4305	a 2013 0018	2013.04.02	9
G03C 1/73 (2006.01)	4306	a 2013 0004	2013.02.01	9
G03G 5/06 (2006.01)	4306	a 2013 0004	2013.02.01	9
G03G 5/09 (2006.01)	4306	a 2013 0004	2013.02.01	9
H01L 21/00 (2006.01)	4294	a 2013 0007	2013.02.06	7

**FF9Y Lista brevetelor de invenție de scurtă durată
acordate, aranjate în ordinea numerelor de brevet,
publicate în BOPI nr. 7-12/2014**

(11) Nr. brevet	(51) Indici de clasificare	(21) Nr. depozit	(22) Data depozit	(45) Nr. BOPI
1	2	3	4	5
791	A01C 1/06 (2006.01) C07J 71/00 (2006.01)	s 2013 0171	2013.10.18	7
792	A43C 15/04 (2006.01)	s 2014 0017	2014.02.04	7
793	A61B 10/00 (2006.01) A61B 10/02 (2006.01)	s 2014 0004	2014.01.13	7
794	A61C 5/02 (2006.01)	s 2013 0203	2013.11.29	7
795	A61M 25/01 (2006.01)	s 2014 0006	2014.01.16	7
796	B23H 9/00 (2006.01) B23H 9/06 (2006.01)	s 2013 0218	2013.12.27	7
797	B23H 9/00 (2006.01) B23H 9/06 (2006.01)	s 2013 0219	2013.12.27	7
798	B65D 81/32 (2006.01) B65D 35/22 (2006.01) B65D 17/28 (2006.01) B65D 25/04 (2006.01) B65D 25/08 (2006.01) B65B 29/10 (2006.01)	s 2013 0177	2013.10.25	7
799	C12G 1/02 (2006.01) C12G 1/04 (2006.01) A23L 3/34 (2006.01)	s 2013 0194	2013.11.14	7
800	E06B 3/00 (2006.01) E06B 3/96 (2006.01)	s 2013 0207	2013.12.10	7
801	G05F 3/08 (2006.01)	s 2013 0169	2013.10.15	7
802	A01D 45/00 (2006.01) A01D 75/18 (2006.01)	s 2014 0005	2014.01.15	8

1	2	3	4	5
803	A23K 3/02 (2006.01) C12N 1/20 (2006.01) C12R 1/225 (2006.01) C12R 1/23 (2006.01) C12R 1/25 (2006.01)	s 2013 0102	2013.06.06	8
804	A61B 8/08 (2006.01)	s 2013 0191	2013.11.11	8
805	A61B 10/00 (2006.01)	s 2014 0044	2014.04.03	8
806	A61B 17/56 (2006.01)	s 2013 0176	2013.10.24	8
807	B23F 19/00 (2006.01) B23F 19/05 (2006.01)	s 2013 0119	2013.07.02	8
808	C12C 12/00 (2006.01) C12C 5/02 (2006.01) C12C 7/00 (2006.01) C12C 7/053 (2006.01)	s 2013 0209	2013.12.16	8
809	C12G 1/00 (2006.01) C12G 1/02 (2006.01)	s 2013 0201	2013.11.28	8
810	C12G 1/02 (2006.01) C12G 1/04 (2006.01)	s 2013 0211	2013.12.16	8
811	F16C 17/10 (2006.01) F16C 37/00 (2006.01)	s 2013 0083	2013.05.15	8
812	A01K 53/00 (2006.01) A01K 59/00 (2006.01) A23K 1/16 (2006.01)	s 2014 0020	2014.02.06	9
813	A01N 33/00 (2006.01) A01N 59/14 (2006.01) A01N 59/06 (2006.01) A01G 7/00 (2006.01) A01C 1/00 (2006.01) A01P 21/00 (2006.01) C07C 53/10 (2006.01) C07D 213/82 (2006.01)	s 2014 0028	2014.03.07	9
814	A23L 2/00 (2006.01)	s 2013 0210	2013.12.16	9
815	B01F 7/00 (2006.01) B01F 7/02 (2006.01)	s 2014 0009	2014.01.21	9
816	F04B 43/14 (2006.01)	s 2014 0042	2014.03.28	9
817	G01R 27/02 (2006.01) H03H 11/46 (2006.01) G01R 35/00 (2006.01)	s 2014 0022	2014.02.12	9
818	G01R 27/02 (2006.01) G01R 35/00 (2006.01) H03H 11/46 (2006.01)	s 2014 0025	2014.02.26	9
819	A01C 1/06 (2006.01) A01C 1/08 (2006.01) A01N 43/08 (2006.01) C07H 17/04 (2006.01) C07D 311/94 (2006.01) A01P 3/00 (2006.01)	s 2014 0029	2014.03.07	10
820	A01F 29/00 (2006.01) A01F 29/02 (2006.01) A01F 29/06 (2006.01) B02C 18/06 (2006.01) B02C 18/18 (2006.01) B02C 18/22 (2006.01)	s 2014 0045	2014.04.04	10
821	A23L 1/064 (2006.01) A23L 1/05 (2006.01) A23L 1/052 (2006.01) A23L 1/0522 (2006.01) A23L 1/09 (2006.01)	s 2013 0160	2013.09.26	10
822	A61C 7/00 (2006.01)	s 2014 0023	2014.02.13	10
823	A61K 35/28 (2008.04) A61K 47/00 (2008.04)	s 2014 0001	2014.01.02	10
824	A61M 25/02 (2006.01) A61M 39/02 (2006.01)	s 2013 0187	2013.11.06	10
825	B01D 11/00 (2006.01) B01D 61/00 (2006.01) C07D 311/00 (2006.01) A61K 31/35 (2006.01)	s 2014 0011	2014.01.22	10
826	C12G 1/02 (2006.01) C12G 3/00 (2006.01)	s 2014 0039	2014.03.19	10

MD - BOPI 12/2014

1	2	3	4	5
827	C30B 33/00 (2006.01) C01G 29/00 (2006.01) C01G 30/00 (2006.01) G01N 27/00 (2006.01) G01N 27/02 (2006.01)	s 2013 0078	2013.05.02	10
828	E04C 2/00 (2006.01) E04C 2/24 (2006.01) B32B 7/02 (2006.01) B32B 7/04 (2006.01)	s 2014 0003	2014.01.13	10
829	F23B 10/00 (2006.01) F23B 10/02 (2011.01) F23B 40/00 (2006.01) F23C 6/00 (2006.01) F23C 6/04 (2006.01) F23C 7/00 (2006.01) F23D 1/00 (2006.01)	s 2014 0034	2014.03.17	10
830	A01C 1/06 (2006.01) A01G 1/00 (2006.01) C07J 71/00 (2006.01) A01N 43/08 (2006.01) A01N 43/12 (2006.01) A01P 21/00 (2006.01)	s 2014 0053	2014.04.18	11
831	A01M 1/10 (2006.01) A01M 1/04 (2006.01) A01M 1/22 (2006.01) A01M 5/00 (2006.01)	s 2014 0032	2014.03.12	11
832	A23L 1/212 (2006.01) A23B 7/02 (2006.01) F26B 3/347 (2006.01)	s 2014 0036	2014.03.18	11
833	A61B 5/021 (2006.01) A61B 5/0402 (2006.01) A61B 10/00 (2006.01)	s 2014 0065	2014.05.15	11
834	A61B 5/021 (2006.01) A61B 5/0402 (2006.01) A61B 10/00 (2006.01)	s 2014 0066	2014.05.15	11
835	A61F 9/007 (2006.01)	s 2014 0056	2014.04.25	11
836	A61G 15/00 (2006.01) A61G 15/02 (2006.01) A61G 15/04 (2006.01) A61G 15/06 (2006.01) A61G 15/12 (2006.01)	s 2014 0040	2014.03.19	11
837	C30B 33/00 (2006.01) C01G 29/00 (2006.01) C01G 30/00 (2006.01) G01N 27/00 (2006.01) G01N 27/02 (2006.01)	s 2014 0037	2014.03.19	11
838	F26B 11/14 (2006.01) F26B 11/22 (2006.01) F26B 17/18 (2006.01) F26B 17/20 (2006.01)	s 2014 0050	2014.04.14	11
839	G01N 21/25 (2006.01)	s 2014 0033	2014.03.14	11
840	G01N 33/50 (2006.01) A61B 10/00 (2006.01)	s 2014 0067	2014.05.15	11
841	H02M 3/335 (2006.01)	s 2014 0068	2014.05.19	11
842	H02M 7/04 (2006.01) H02M 7/155 (2006.01) H02M 7/162 (2006.01)	s 2014 0063	2014.05.14	11
843	A01B 79/02 (2006.01) A01C 21/00 (2006.01) C09K 17/00 (2006.01) C09K 17/52 (2006.01)	s 2014 0051	2014.04.17	12
844	A01C 1/06 (2006.01) A01N 43/12 (2006.01) A01N 45/00 (2006.01)	s 2014 0059	2014.05.07	12
845	A01C 21/00 (2006.01) A01G 17/02 (2006.01) A01N 63/00 (2006.01) C05D 9/02 (2006.01) C12R 1/38 (2006.01) C12R 1/065 (2006.01)	s 2014 0058	2014.05.05	12

1	2	3	4	5
846	A01F 29/00 (2006.01) A01F 29/02 (2006.01) B02C 13/02 (2006.01) B02C 13/10 (2006.01) B02C 18/06 (2006.01) B02C 18/14 (2006.01) B02C 18/16 (2006.01)	s 2014 0046	2014.04.04	12
847	A01H 4/00 (2006.01) A01G 17/02 (2006.01) C12Q 1/70 (2006.01) C12R 1/94 (2006.01)	s 2014 0052	2014.04.18	12
848	A23K 1/16 (2006.01) C12R 1/225 (2006.01) C12R 1/23 (2006.01) C12R 1/25 (2006.01) C12R 1/46 (2006.01) A01K 59/00 (2006.01)	s 2014 0013	2014.01.24	12
849	A23K 1/00 (2006.01) A23K 1/16 (2006.01) A23K 1/18 (2006.01) A23K 1/175 (2006.01)	s 2014 0057	2014.04.29	12
850	A23K 1/16 (2006.01) C07F 15/06 (2006.01) C07C 281/06 (2006.01) C07F 9/94 (2006.01) A01K 59/00 (2006.01)	s 2014 0060	2014.05.07	12
851	A43C 15/04 (2006.01)	s 2014 0094	2014.06.23	12
852	A61F 5/01 (2006.01) A61F 5/058 (2006.01)	s 2014 0061	2014.05.08	12
853	A61H 23/06 (2006.01) A61K 31/7028 (2006.01) A61K 31/4412 (2006.01) A61K 31/4415 (2006.01) A61K 31/4422 (2006.01) A61K 31/716 (2006.01) A61K 31/197 (2006.01)	s 2014 0031	2014.03.10	12
854	A61N 5/10 (2006.01) A61K 33/24 (2006.01) A61K 36/05 (2006.01)	s 2014 0049	2014.04.14	12
855	C07C 37/68 (2006.01) A61K 31/05 (2006.01) A61K 36/52 (2006.01) A61K 131/00 (2006.01)	s 2014 0014	2014.01.29	12
856	C23C 10/48 (2006.01)	s 2014 0108	2014.08.11	12
857	C30B 33/00 (2006.01) C01G 29/00 (2006.01) C01G 30/00 (2006.01) G01N 27/00 (2006.01) G01N 27/02 (2006.01)	s 2013 0146	2013.08.22	12
858	F01D 1/02 (2006.01) F01D 5/03 (2006.01) F01D 5/12 (2006.01)	s 2014 0055	2012.09.11	12
859	G01R 27/02 (2006.01)	s 2014 0018	2014.02.05	12
860	G06K 1/00 (2006.01) G09F 3/00 (2006.01) G09F 3/04 (2006.01) G06K 7/14 (2006.01) G06K 9/18 (2006.01) G06K 9/36 (2006.01) G06K 9/68 (2006.01)	s 2014 0098	2014.07.02	12
861	G09F 3/03 (2006.01)	s 2014 0080	2014.06.03	12

**FF9Y Lista brevetelor de invenție de scurtă durată
acordate, aranjate în ordinea indicilor de clasificare
conform CIB, publicate în BOPI nr. 7-12/2014**

(51) Indici de clasificare	(11) Nr. brevet	(21) Nr. depozit	(22) Data depozit	(45) Nr. BOPI
1	2	3	4	5
A01B 79/02 (2006.01)	843	s 2014 0051	2014.04.17	12
A01C 1/00 (2006.01)	813	s 2014 0028	2014.03.07	9
A01C 1/06 (2006.01)	791	s 2013 0171	2013.10.18	7
A01C 1/06 (2006.01)	830	s 2014 0053	2014.04.18	11
A01C 1/06 (2006.01)	819	s 2014 0029	2014.03.07	10
A01C 1/06 (2006.01)	844	s 2014 0059	2014.05.07	12
A01C 1/08 (2006.01)	819	s 2014 0029	2014.03.07	10
A01C 21/00 (2006.01)	843	s 2014 0051	2014.04.17	12
A01C 21/00 (2006.01)	845	s 2014 0058	2014.05.05	12
A01D 45/00 (2006.01)	802	s 2014 0005	2014.01.15	8
A01D 75/18 (2006.01)	802	s 2014 0005	2014.01.15	8
A01F 29/00 (2006.01)	820	s 2014 0045	2014.04.04	10
A01F 29/00 (2006.01)	846	s 2014 0046	2014.04.04	12
A01F 29/02 (2006.01)	820	s 2014 0045	2014.04.04	10
A01F 29/02 (2006.01)	846	s 2014 0046	2014.04.04	12
A01F 29/06 (2006.01)	820	s 2014 0045	2014.04.04	10
A01G 1/00 (2006.01)	830	s 2014 0053	2014.04.18	11
A01G 17/02 (2006.01)	847	s 2014 0052	2014.04.18	12
A01G 17/02 (2006.01)	845	s 2014 0058	2014.05.05	12
A01G 7/00 (2006.01)	813	s 2014 0028	2014.03.07	9
A01H 4/00 (2006.01)	847	s 2014 0052	2014.04.18	12
A01K 53/00 (2006.01)	812	s 2014 0020	2014.02.06	9
A01K 59/00 (2006.01)	812	s 2014 0020	2014.02.06	9
A01K 59/00 (2006.01)	850	s 2014 0060	2014.05.07	12
A01K 59/00 (2006.01)	848	s 2014 0013	2014.01.24	12
A01M 1/04 (2006.01)	831	s 2014 0032	2014.03.12	11
A01M 1/10 (2006.01)	831	s 2014 0032	2014.03.12	11
A01M 1/22 (2006.01)	831	s 2014 0032	2014.03.12	11
A01M 5/00 (2006.01)	831	s 2014 0032	2014.03.12	11
A01N 33/00 (2006.01)	813	s 2014 0028	2014.03.07	9
A01N 43/08 (2006.01)	830	s 2014 0053	2014.04.18	11
A01N 43/08 (2006.01)	819	s 2014 0029	2014.03.07	10
A01N 43/12 (2006.01)	830	s 2014 0053	2014.04.18	11
A01N 43/12 (2006.01)	844	s 2014 0059	2014.05.07	12
A01N 45/00 (2006.01)	844	s 2014 0059	2014.05.07	12
A01N 59/06 (2006.01)	813	s 2014 0028	2014.03.07	9
A01N 59/14 (2006.01)	813	s 2014 0028	2014.03.07	9
A01N 63/00 (2006.01)	845	s 2014 0058	2014.05.05	12
A01P 21/00 (2006.01)	830	s 2014 0053	2014.04.18	11
A01P 21/00 (2006.01)	813	s 2014 0028	2014.03.07	9
A01P 3/00 (2006.01)	819	s 2014 0029	2014.03.07	10
A23B 7/02 (2006.01)	832	s 2014 0036	2014.03.18	11
A23K 1/00 (2006.01)	849	s 2014 0057	2014.04.29	12
A23K 1/16 (2006.01)	812	s 2014 0020	2014.02.06	9
A23K 1/16 (2006.01)	850	s 2014 0060	2014.05.07	12
A23K 1/16 (2006.01)	848	s 2014 0013	2014.01.24	12
A23K 1/16 (2006.01)	849	s 2014 0057	2014.04.29	12
A23K 1/175 (2006.01)	849	s 2014 0057	2014.04.29	12
A23K 1/18 (2006.01)	849	s 2014 0057	2014.04.29	12
A23K 3/02 (2006.01)	803	s 2013 0102	2013.06.06	8
A23L 1/05 (2006.01)	821	s 2013 0160	2013.09.26	10
A23L 1/052 (2006.01)	821	s 2013 0160	2013.09.26	10
A23L 1/0522 (2006.01)	821	s 2013 0160	2013.09.26	10
A23L 1/064 (2006.01)	821	s 2013 0160	2013.09.26	10
A23L 1/09 (2006.01)	821	s 2013 0160	2013.09.26	10
A23L 1/212 (2006.01)	832	s 2014 0036	2014.03.18	11
A23L 2/00 (2006.01)	814	s 2013 0210	2013.12.16	9
A23L 3/34 (2006.01)	799	s 2013 0194	2013.11.14	7
A43C 15/04 (2006.01)	851	s 2014 0094	2014.06.23	12
A43C 15/04 (2006.01)	792	s 2014 0017	2014.02.04	7

1	2	3	4	5
A61B 10/00 (2006.01)	793	s 2014 0004	2014.01.13	7
A61B 10/00 (2006.01)	805	s 2014 0044	2014.04.03	8
A61B 10/00 (2006.01)	833	s 2014 0065	2014.05.15	11
A61B 10/00 (2006.01)	834	s 2014 0066	2014.05.15	11
A61B 10/00 (2006.01)	840	s 2014 0067	2014.05.15	11
A61B 10/02 (2006.01)	793	s 2014 0004	2014.01.13	7
A61B 17/56 (2006.01)	806	s 2013 0176	2013.10.24	8
A61B 5/021 (2006.01)	833	s 2014 0065	2014.05.15	11
A61B 5/021 (2006.01)	834	s 2014 0066	2014.05.15	11
A61B 5/0402 (2006.01)	833	s 2014 0065	2014.05.15	11
A61B 5/0402 (2006.01)	834	s 2014 0066	2014.05.15	11
A61B 8/08 (2006.01)	804	s 2013 0191	2013.11.11	8
A61C 5/02 (2006.01)	794	s 2013 0203	2013.11.29	7
A61C 7/00 (2006.01)	822	s 2014 0023	2014.02.13	10
A61F 5/01 (2006.01)	852	s 2014 0061	2014.05.08	12
A61F 5/058 (2006.01)	852	s 2014 0061	2014.05.08	12
A61F 9/007 (2006.01)	835	s 2014 0056	2014.04.25	11
A61G 15/00 (2006.01)	836	s 2014 0040	2014.03.19	11
A61G 15/02 (2006.01)	836	s 2014 0040	2014.03.19	11
A61G 15/04 (2006.01)	836	s 2014 0040	2014.03.19	11
A61G 15/06 (2006.01)	836	s 2014 0040	2014.03.19	11
A61G 15/12 (2006.01)	836	s 2014 0040	2014.03.19	11
A61H 23/06 (2006.01)	853	s 2014 0031	2014.03.10	12
A61K 131/00 (2006.01)	855	s 2014 0014	2014.01.29	12
A61K 31/05 (2006.01)	855	s 2014 0014	2014.01.29	12
A61K 31/197 (2006.01)	853	s 2014 0031	2014.03.10	12
A61K 31/35 (2006.01)	825	s 2014 0011	2014.01.22	10
A61K 31/4412 (2006.01)	853	s 2014 0031	2014.03.10	12
A61K 31/4415 (2006.01)	853	s 2014 0031	2014.03.10	12
A61K 31/4422 (2006.01)	853	s 2014 0031	2014.03.10	12
A61K 31/7028 (2006.01)	853	s 2014 0031	2014.03.10	12
A61K 31/716 (2006.01)	853	s 2014 0031	2014.03.10	12
A61K 33/24 (2006.01)	854	s 2014 0049	2014.04.14	12
A61K 35/28 (2008.04)	823	s 2014 0001	2014.01.02	10
A61K 36/05 (2006.01)	854	s 2014 0049	2014.04.14	12
A61K 36/52 (2006.01)	855	s 2014 0014	2014.01.29	12
A61K 47/00 (2008.04)	823	s 2014 0001	2014.01.02	10
A61M 25/01 (2006.01)	795	s 2014 0006	2014.01.16	7
A61M 25/02 (2006.01)	824	s 2013 0187	2013.11.06	10
A61M 39/02 (2006.01)	824	s 2013 0187	2013.11.06	10
A61N 5/10 (2006.01)	854	s 2014 0049	2014.04.14	12
B01D 11/00 (2006.01)	825	s 2014 0011	2014.01.22	10
B01D 61/00 (2006.01)	825	s 2014 0011	2014.01.22	10
B01F 7/00 (2006.01)	815	s 2014 0009	2014.01.21	9
B01F 7/02 (2006.01)	815	s 2014 0009	2014.01.21	9
B02C 13/02 (2006.01)	846	s 2014 0046	2014.04.04	12
B02C 13/10 (2006.01)	846	s 2014 0046	2014.04.04	12
B02C 18/06 (2006.01)	820	s 2014 0045	2014.04.04	10
B02C 18/06 (2006.01)	846	s 2014 0046	2014.04.04	12
B02C 18/14 (2006.01)	846	s 2014 0046	2014.04.04	12
B02C 18/16 (2006.01)	846	s 2014 0046	2014.04.04	12
B02C 18/18 (2006.01)	820	s 2014 0045	2014.04.04	10
B02C 18/22 (2006.01)	820	s 2014 0045	2014.04.04	10
B23F 19/00 (2006.01)	807	s 2013 0119	2013.07.02	8
B23F 19/05 (2006.01)	807	s 2013 0119	2013.07.02	8
B23H 9/00 (2006.01)	796	s 2013 0218	2013.12.27	7
B23H 9/00 (2006.01)	797	s 2013 0219	2013.12.27	7
B23H 9/06 (2006.01)	796	s 2013 0218	2013.12.27	7
B23H 9/06 (2006.01)	797	s 2013 0219	2013.12.27	7
B32B 7/02 (2006.01)	828	s 2014 0003	2014.01.13	10
B32B 7/04 (2006.01)	828	s 2014 0003	2014.01.13	10
B65B 29/10 (2006.01)	798	s 2013 0177	2013.10.25	7
B65D 17/28 (2006.01)	798	s 2013 0177	2013.10.25	7
B65D 25/04 (2006.01)	798	s 2013 0177	2013.10.25	7
B65D 25/08 (2006.01)	798	s 2013 0177	2013.10.25	7
B65D 35/22 (2006.01)	798	s 2013 0177	2013.10.25	7
B65D 81/32 (2006.01)	798	s 2013 0177	2013.10.25	7
C01G 29/00 (2006.01)	857	s 2013 0146	2013.08.22	12
C01G 29/00 (2006.01)	827	s 2013 0078	2013.05.02	10

MD - BOPI 12/2014

1	2	3	4	5
C01G 29/00 (2006.01)	837	s 2014 0037	2014.03.19	11
C01G 30/00 (2006.01)	857	s 2013 0146	2013.08.22	12
C01G 30/00 (2006.01)	827	s 2013 0078	2013.05.02	10
C01G 30/00 (2006.01)	837	s 2014 0037	2014.03.19	11
C05D 9/02 (2006.01)	845	s 2014 0058	2014.05.05	12
C07C 281/06 (2006.01)	850	s 2014 0060	2014.05.07	12
C07C 37/68 (2006.01)	855	s 2014 0014	2014.01.29	12
C07C 53/10 (2006.01)	813	s 2014 0028	2014.03.07	9
C07D 213/82 (2006.01)	813	s 2014 0028	2014.03.07	9
C07D 311/00 (2006.01)	825	s 2014 0011	2014.01.22	10
C07D 311/94 (2006.01)	819	s 2014 0029	2014.03.07	10
C07F 15/06 (2006.01)	850	s 2014 0060	2014.05.07	12
C07F 9/94 (2006.01)	850	s 2014 0060	2014.05.07	12
C07H 17/04 (2006.01)	819	s 2014 0029	2014.03.07	10
C07J 71/00 (2006.01)	791	s 2013 0171	2013.10.18	7
C07J 71/00 (2006.01)	830	s 2014 0053	2014.04.18	11
C09K 17/00 (2006.01)	843	s 2014 0051	2014.04.17	12
C09K 17/52 (2006.01)	843	s 2014 0051	2014.04.17	12
C12C 12/00 (2006.01)	808	s 2013 0209	2013.12.16	8
C12C 5/02 (2006.01)	808	s 2013 0209	2013.12.16	8
C12C 7/00 (2006.01)	808	s 2013 0209	2013.12.16	8
C12C 7/053 (2006.01)	808	s 2013 0209	2013.12.16	8
C12G 1/00 (2006.01)	809	s 2013 0201	2013.11.28	8
C12G 1/02 (2006.01)	809	s 2013 0201	2013.11.28	8
C12G 1/02 (2006.01)	810	s 2013 0211	2013.12.16	8
C12G 1/02 (2006.01)	799	s 2013 0194	2013.11.14	7
C12G 1/02 (2006.01)	826	s 2014 0039	2014.03.19	10
C12G 1/04 (2006.01)	810	s 2013 0211	2013.12.16	8
C12G 1/04 (2006.01)	799	s 2013 0194	2013.11.14	7
C12G 3/00 (2006.01)	826	s 2014 0039	2014.03.19	10
C12N 1/20 (2006.01)	803	s 2013 0102	2013.06.06	8
C12Q 1/70 (2006.01)	847	s 2014 0052	2014.04.18	12
C12R 1/065 (2006.01)	845	s 2014 0058	2014.05.05	12
C12R 1/225 (2006.01)	803	s 2013 0102	2013.06.06	8
C12R 1/225 (2006.01)	848	s 2014 0013	2014.01.24	12
C12R 1/23 (2006.01)	803	s 2013 0102	2013.06.06	8
C12R 1/23 (2006.01)	848	s 2014 0013	2014.01.24	12
C12R 1/25 (2006.01)	803	s 2013 0102	2013.06.06	8
C12R 1/25 (2006.01)	848	s 2014 0013	2014.01.24	12
C12R 1/38 (2006.01)	845	s 2014 0058	2014.05.05	12
C12R 1/46 (2006.01)	848	s 2014 0013	2014.01.24	12
C12R 1/94 (2006.01)	847	s 2014 0052	2014.04.18	12
C23C 10/48 (2006.01)	856	s 2014 0108	2014.08.11	12
C30B 33/00 (2006.01)	857	s 2013 0146	2013.08.22	12
C30B 33/00 (2006.01)	827	s 2013 0078	2013.05.02	10
C30B 33/00 (2006.01)	837	s 2014 0037	2014.03.19	11
E04C 2/00 (2006.01)	828	s 2014 0003	2014.01.13	10
E04C 2/24 (2006.01)	828	s 2014 0003	2014.01.13	10
E06B 3/00 (2006.01)	800	s 2013 0207	2013.12.10	7
E06B 3/96 (2006.01)	800	s 2013 0207	2013.12.10	7
F01D 1/02 (2006.01)	858	s 2014 0055	2012.09.11	12
F01D 5/03 (2006.01)	858	s 2014 0055	2012.09.11	12
F01D 5/12 (2006.01)	858	s 2014 0055	2012.09.11	12
F04B 43/14 (2006.01)	816	s 2014 0042	2014.03.28	9
F16C 17/10 (2006.01)	811	s 2013 0083	2013.05.15	8
F16C 37/00 (2006.01)	811	s 2013 0083	2013.05.15	8
F23B 10/00 (2006.01)	829	s 2014 0034	2014.03.17	10
F23B 10/02 (2011.01)	829	s 2014 0034	2014.03.17	10
F23B 40/00 (2006.01)	829	s 2014 0034	2014.03.17	10
F23C 6/00 (2006.01)	829	s 2014 0034	2014.03.17	10
F23C 6/04 (2006.01)	829	s 2014 0034	2014.03.17	10
F23C 7/00 (2006.01)	829	s 2014 0034	2014.03.17	10
F23D 1/00 (2006.01)	829	s 2014 0034	2014.03.17	10
F26B 11/14 (2006.01)	838	s 2014 0050	2014.04.14	11
F26B 11/22 (2006.01)	838	s 2014 0050	2014.04.14	11
F26B 17/18 (2006.01)	838	s 2014 0050	2014.04.14	11
F26B 17/20 (2006.01)	838	s 2014 0050	2014.04.14	11
F26B 3/347 (2006.01)	832	s 2014 0036	2014.03.18	11
G01N 21/25 (2006.01)	839	s 2014 0033	2014.03.14	11

1	2	3	4	5
G01N 27/00 (2006.01)	857	s 2013 0146	2013.08.22	12
G01N 27/00 (2006.01)	827	s 2013 0078	2013.05.02	10
G01N 27/00 (2006.01)	837	s 2014 0037	2014.03.19	11
G01N 27/02 (2006.01)	857	s 2013 0146	2013.08.22	12
G01N 27/02 (2006.01)	827	s 2013 0078	2013.05.02	10
G01N 27/02 (2006.01)	837	s 2014 0037	2014.03.19	11
G01N 33/50 (2006.01)	840	s 2014 0067	2014.05.15	11
G01R 27/02 (2006.01)	817	s 2014 0022	2014.02.12	9
G01R 27/02 (2006.01)	818	s 2014 0025	2014.02.26	9
G01R 27/02 (2006.01)	859	s 2014 0018	2014.02.05	12
G01R 35/00 (2006.01)	817	s 2014 0022	2014.02.12	9
G01R 35/00 (2006.01)	818	s 2014 0025	2014.02.26	9
G05F 3/08 (2006.01)	801	s 2013 0169	2013.10.15	7
G06K 1/00 (2006.01)	860	s 2014 0098	2014.07.02	12
G06K 7/14 (2006.01)	860	s 2014 0098	2014.07.02	12
G06K 9/18 (2006.01)	860	s 2014 0098	2014.07.02	12
G06K 9/36 (2006.01)	860	s 2014 0098	2014.07.02	12
G06K 9/68 (2006.01)	860	s 2014 0098	2014.07.02	12
G09F 3/00 (2006.01)	860	s 2014 0098	2014.07.02	12
G09F 3/03 (2006.01)	861	s 2014 0080	2014.06.03	12
G09F 3/04 (2006.01)	860	s 2014 0098	2014.07.02	12
H02M 3/335 (2006.01)	841	s 2014 0068	2014.05.19	11
H02M 7/04 (2006.01)	842	s 2014 0063	2014.05.14	11
H02M 7/155 (2006.01)	842	s 2014 0063	2014.05.14	11
H02M 7/162 (2006.01)	842	s 2014 0063	2014.05.14	11
H03H 11/46 (2006.01)	817	s 2014 0022	2014.02.12	9
H03H 11/46 (2006.01)	818	s 2014 0025	2014.02.26	9

**FF9E Lista brevetelor pentru soiuri de plante acordate,
aranjate în ordinea numerelor de brevet,
publicate în BOPI nr. 1-12/2014**

Nr. de brevet / Data acordării	Nr. cererii / Data depozit	a. Titularul b. Amelioratorul	Denumirea comună (<i>taxonul botanic</i>)	Denumirea soiului	Nr. BOPI
1	2	3	4	5	6
148 / 2014.01.31	v 2011 0016 / 2011.07.20	a. INSTITUTUL DE GENETICĂ, FIZIOLOGIE ȘI PROTECȚIE A PLANTELOR AL ACADEMIEI DE ȘTIINȚE A MOLDOVEI, MD b. MIHNEA Nadejda, MD; GRATI Maria, MD; JACOTĂ Anatolie, MD; GANEA Anatol, MD; LUPAȘCU Galina, MD	TOMATE (<i>Solanum lycopersicum</i> L.) Tomato (<i>Solanum lycopersicum</i> L.) Томат (<i>Solanum lycopersicum</i> L.)	TOMIȘ	1
149 / 2014.01.31	v 2011 0017 / 2011.07.20	a. INSTITUTUL DE GENETICĂ, FIZIOLOGIE ȘI PROTECȚIE A PLANTELOR AL ACADEMIEI DE ȘTIINȚE A MOLDOVEI, MD b. MIHNEA Nadejda, MD; GRATI Vasile, MD; LUPAȘCU Galina, MD; BOTNĂRI Vasile, MD; MACOVEI Milania, MD	TOMATE (<i>Solanum lycopersicum</i> L.) Tomato (<i>Solanum lycopersicum</i> L.) Томат (<i>Solanum lycopersicum</i> L.)	MARY GRATEFULLY	1

1	2	3	4	5	6
150 / 2014.05.31	v 2011 0001 / 2011.01.03	a. INSTITUȚIA PUBLICĂ INSTITUTUL ȘTIINȚIFICO- PRACTIC DE HORTICULTURĂ ȘI TEHNOLOGII ALIMENTARE, MD b. BUCARCIUC Victor, MD; FISCHER Christa, DE	MĂR (<i>Malus domestica</i> Borkh.) Apple (<i>Malus domestica</i> Borkh.) Яблоня (<i>Malus domestica</i> Borkh.)	COREAGAT	5
151 / 2014.05.31	v 2011 0002 / 2011.01.03	a. INSTITUȚIA PUBLICĂ INSTITUTUL ȘTIINȚIFICO- PRACTIC DE HORTICULTURĂ ȘI TEHNOLOGII ALIMENTARE, MD b. BUCARCIUC Victor, MD; FISCHER Christa, DE	MĂR (<i>Malus domestica</i> Borkh.) Apple (<i>Malus domestica</i> Borkh.) Яблоня (<i>Malus domestica</i> Borkh.)	COREAL	5
152 / 2014.05.31	v 2011 0003 / 2011.01.03	a. INSTITUȚIA PUBLICĂ INSTITUTUL ȘTIINȚIFICO- PRACTIC DE HORTICULTURĂ ȘI TEHNOLOGII ALIMENTARE, MD b. BUCARCIUC Victor, MD; FISCHER Christa, DE	MĂR (<i>Malus domestica</i> Borkh.) Apple (<i>Malus domestica</i> Borkh.) Яблоня (<i>Malus domestica</i> Borkh.)	COREALOR	5
153 / 2014.05.31	v 2011 0004 / 2011.01.03	a. INSTITUȚIA PUBLICĂ INSTITUTUL ȘTIINȚIFICO- PRACTIC DE HORTICULTURĂ ȘI TEHNOLOGII ALIMENTARE, MD b. BUCARCIUC Victor, MD; FISCHER Christa, DE	MĂR (<i>Malus domestica</i> Borkh.) Apple (<i>Malus domestica</i> Borkh.) Яблоня (<i>Malus domestica</i> Borkh.)	COREDOVA	5
154 / 2014.05.31	v 2011 0005 / 2011.01.03	a. INSTITUȚIA PUBLICĂ INSTITUTUL ȘTIINȚIFICO- PRACTIC DE HORTICULTURĂ ȘI TEHNOLOGII ALIMENTARE, MD b. BUCARCIUC Victor, MD; FISCHER Christa, DE	MĂR (<i>Malus domestica</i> Borkh.) Apple (<i>Malus domestica</i> Borkh.) Яблоня (<i>Malus domestica</i> Borkh.)	COREJUNO	5
155 / 2014.05.31	v 2011 0006 / 2011.01.03	a. INSTITUȚIA PUBLICĂ INSTITUTUL ȘTIINȚIFICO- PRACTIC DE HORTICULTURĂ ȘI TEHNOLOGII ALIMENTARE, MD b. BUCARCIUC Victor, MD; FISCHER Christa, DE	MĂR (<i>Malus domestica</i> Borkh.) Apple (<i>Malus domestica</i> Borkh.) Яблоня (<i>Malus domestica</i> Borkh.)	COREOR	5
156 / 2014.05.31	v 2011 0007 / 2011.01.03	a. INSTITUȚIA PUBLICĂ INSTITUTUL ȘTIINȚIFICO- PRACTIC DE HORTICULTURĂ ȘI TEHNOLOGII ALIMENTARE, MD b. BUCARCIUC Victor, MD; FISCHER Christa, DE	MĂR (<i>Malus domestica</i> Borkh.) Apple (<i>Malus domestica</i> Borkh.) Яблоня (<i>Malus domestica</i> Borkh.)	CORETARD	5
157 / 2014.06.30	v 2012 0007 / 2012.01.20	a. INSTITUTUL DE GENETICĂ, FIZIOLOGIE ȘI PROTECȚIE A PLANTELOR AL ACADEMIEI DE ȘTIINȚE A MOLDOVEI, MD b. MAKOVEI Milania, MD; GUSEVA Liudmila, MD; BELEAEV Pavel, MD; BOTNARI Vasile, MD; LUPAȘCU Galina, MD	TOMATE (<i>Solanum lycopersicum</i> L.) Tomato (<i>Solanum lycopersicum</i> L.) Томат (<i>Solanum lycopersicum</i> L.)	MAKRISTA	6

1	2	3	4	5	6
158 / 2014.06.30	v 2012 0008 / 2012.01.20	a. INSTITUTUL DE GENETICĂ, FIZIOLOGIE ȘI PROTECȚIE A PLANTELOR AL ACADEMIEI DE ȘTIINȚE A MOLDOVEI, MD b. MAKOVEI Milania, MD; GUSEVA Liudmila, MD; BELEAEV Pavel, MD; BOTNARI Vasile, MD	TOMATE (<i>Solanum lycopersicum</i> L.) Tomato (<i>Solanum lycopersicum</i> L.) Томат (<i>Solanum lycopersicum</i> L.)	MILORANJ	6
159 / 2014.06.30	v 2012 0009 / 2012.01.20	a. INSTITUTUL DE GENETICĂ, FIZIOLOGIE ȘI PROTECȚIE A PLANTELOR AL ACADEMIEI DE ȘTIINȚE A MOLDOVEI, MD b. MAKOVEI Milania, MD; GUSEVA Liudmila, MD; BELEAEV Pavel, MD; BOTNARI Vasile, MD; ȘTEFÎRȚĂ Anastasia, MD	TOMATE (<i>Solanum lycopersicum</i> L.) Tomato (<i>Solanum lycopersicum</i> L.) Tomam (<i>Solanum lycopersicum</i> L.)	STEFANI	6
160 / 2014.07.31	v 2012 0014 / 2012.02.17	a. INSTITUTUL DE FITOTEHNIE "PORUMBENI", MD b. VANICOVICI Nicolae, MD; VEREȘCIAC Andrei, MD; LEBEDIUC Gheorghe, MD; MATICIUC Vasile, MD; MÂRZA Vitalie, MD; PRITULA Grigorii, MD; PARTAS Evghenia, MD; POJOGA Vasile, MD; ROTARI Alexandr, MD; ȘTIRBU Valentin, MD; LEBEDENCO Ludmila, RU; SMÂC Anatolii, RU; TARASOV Vladimir, RU	PORUMB (<i>Zea mays</i> L.) Maize (<i>Zea mays</i> L.) Кукуруза (<i>Zea mays</i> L.)	ROSMOLD 254	7
161 / 2014.07.31	v 2009 0010 / 2009.12.08	a. INSTITUTUL DE GENETICĂ, FIZIOLOGIE ȘI PROTECȚIE A PLANTELOR AL ACADEMIEI DE ȘTIINȚE A MOLDOVEI, MD b. CELAC Valentin, MD	BOB DE GRĂDINĂ (<i>Vicia faba</i> L.) Broad Bean (<i>Vicia faba</i> L.) Бобы овощные (<i>Vicia faba</i> L.)	JECA 60	7
162 / 2014.07.31	v 2012 0016 / 2012.02.17	a. INSTITUTUL DE FITOTEHNIE "PORUMBENI", MD b. MÂRZA Vitalie, MD; MATICIUC Vasile, MD; PRITULA Grigorii, MD; VANICOVICI Nicolai, MD; VEREȘCIAC Andrei, MD; PARTAS Evghenia, MD; ȘTIRBU Valentin, MD; FRUNZE Ion, MD; BRUMA Serghei, MD; LEBEDIUC Gheorghe, MD; DREGLEA Mihail, MD	PORUMB (<i>Zea mays</i> L.) Maize (<i>Zea mays</i> L.) Кукуруза (<i>Zea mays</i> L.)	PORUMBENI 383	7
163 / 2014.07.31	v 2013 0027 / 2013.09.17	a. SILVANUS CSOPORT Kft, HU b. JENŐ Németh, HU	SALCIE (<i>Salix</i> L.) Willow (<i>Salix</i> L.) Ива (<i>Salix</i> L.)	CORVINUS	7

1	2	3	4	5	6
164 / 2014.08.31	v 2012 0015 / 2012.02.17	a. INSTITUTUL DE FITOTEHNIE "PORUMBENI", MD b. MUSTEAȚA Simion, MD; BOROZAN Pantelimon, MD; MISTREȚ Silvia, MD; NUJNAIA Larisa, MD; BRUMA Serghei, MD; MATICIUC Vasile, MD; PARTAS Evghenia, MD; ȘTIRBU Valentin, MD; POJOGA Vasile, MD; FRUNZE Ion, MD; LEBEDIUC Gheorghii, MD; SMÂC Anatolii, RU; TARASOV Vladimir, RU; LEBEDENCO Ludmila, RU	PORUMB (<i>Zea mays</i> L.) Maize (<i>Zea mays</i> L.) Кукуруза (<i>Zea mays</i> L.)	ROSMOLD 159	8
165 / 2014.08.31	v 2012 0017 / 2012.02.17	a. INSTITUTUL DE FITOTEHNIE "PORUMBENI", MD b. BOROZAN Pantelimon, MD; BRUMA Serghei, MD; MATICIUC Vasile, MD; MUSTEAȚA Simion, MD; NUJNAIA Larisa, MD; PARTAS Evghenia, MD; POJOGA Vasile, MD; FRUNZE Ion, MD; ȘTIRBU Valentin, MD; LEBEDIUC Gheorghii, MD; SMÂC Anatolii, RU; TARASOV Vladimir, RU; LEBEDENCO Ludmila, RU	PORUMB (<i>Zea mays</i> L.) Maize (<i>Zea mays</i> L.) Кукуруза (<i>Zea mays</i> L.)	ROSMOLD 202	8
166 / 2014.08.31	v 2012 0012 / 2012.01.27	a. INSTITUȚIA PUBLICĂ, INSTITUTUL DE CERCETĂRI PENTRU CULTURILE DE CÎMP "SELECȚIA", MD b. BUCIUCEANU Mihail, MD; BOAGHII Ion, MD; LUNGU Eugenia, MD; VATAVU Marta, MD; POSTOLACHI Nina, MD; ERENCIUC Ivan, MD	FLOAREA-SOARELUI (<i>Helianthus annuus</i> L.) Sunflower (<i>Helianthus annuus</i> L.) Подсолнечник (<i>Helianthus annuus</i> L.)	VALERIA	8
167 / 2014.10.31	v 2012 0022 / 2012.04.20	a. INSTITUTUL DE FITOTEHNIE "PORUMBENI", MD b. MUSTEAȚA Simion, MD; BOROZAN Pantelimon, MD; MISTREȚ Silvia, MD; BRUMA Serghei, MD; RUSU Ghenadie, MD	PORUMB (<i>Zea mays</i> L.) Maize (<i>Zea mays</i> L.) Кукуруза (<i>Zea mays</i> L.)	MKP60	10
168 / 2014.10.31	v 2012 0019 / 2012.04.04	a. KWS SAAT AG, DE b. LEIPERT Rainer, DE	PORUMB (<i>Zea mays</i> L.) Maize (<i>Zea mays</i> L.) Кукуруза (<i>Zea mays</i> L.)	KINEMAS	10
169 / 2014.10.31	v 2012 0020 / 2012.04.04	b. KWS SAAT AG, DE b. LEIPERT Rainer, DE	PORUMB (<i>Zea mays</i> L.) Maize (<i>Zea mays</i> L.) Кукуруза (<i>Zea mays</i> L.)	KAMARILLAS	10

1	2	3	4	5	6
170 / 2014.10.31	v 2012 0023 / 2012.04.20	a. INSTITUTUL DE FITOTEHNIE "PORUMBENI", MD b. BOROZAN Pantelimon, MD; MUSTEAȚA Simion, MD; NUJNAIA Larisa, MD; MISTREȚ Silvia, MD	PORUMB (<i>Zea mays</i> L.) Maize (<i>Zea mays</i> L.) Кукуруза (<i>Zea mays</i> L.)	MKP22	10
171 / 2014.10.31	v 2012 0021 / 2012.04.04	a. KWS SAAT AG, DE b. LEIPERT Rainer, DE	PORUMB (<i>Zea mays</i> L.) Maize (<i>Zea mays</i> L.) Кукуруза (<i>Zea mays</i> L.)	KREBS	10
172 / 2014.10.31	v 2012 0024 / 2012.04.20	a. INSTITUTUL DE FITOTEHNIE "PORUMBENI", MD b. MUSTEAȚA Simion, MD; BRUMA Serghei, MD; BOROZAN Pantelimon, MD; MISTREȚ Silvia, MD	PORUMB (<i>Zea mays</i> L.) Maize (<i>Zea mays</i> L.) Кукуруза (<i>Zea mays</i> L.)	MKP58CRf	10
173 / 2014.10.31	v 2012 0025 / 2012.04.20	a. INSTITUTUL DE FITOTEHNIE "PORUMBENI", MD b. BOROZAN Pantelimon, MD; MUSTEAȚA Simion, MD; NUJNAIA Larisa, MD; MISTREȚ Silvia, MD	PORUMB (<i>Zea mays</i> L.) Maize (<i>Zea mays</i> L.) Кукуруза (<i>Zea mays</i> L.)	MKP27	10
174 / 2014.10.31	v 2012 0030 / 2012.11.29	a. KWS SAAT AG, DE b. LEIPERT Rainer, DE	PORUMB (<i>Zea mays</i> L.) Maize (<i>Zea mays</i> L.) Кукуруза (<i>Zea mays</i> L.)	KERBEROS	10
175 / 2014.10.31	v 2012 0031 / 2012.11.29	a. KWS SAAT AG, DE b. LEIPERT Rainer, DE	PORUMB (<i>Zea mays</i> L.) Maize (<i>Zea mays</i> L.) Кукуруза (<i>Zea mays</i> L.)	KXB 1326	10
176 / 2014.10.31	v 2012 0032 / 2012.11.29	a. KWS SAAT AG, DE b. LEIPERT Rainer, DE	PORUMB (<i>Zea mays</i> L.) Maize (<i>Zea mays</i> L.) Кукуруза (<i>Zea mays</i> L.)	KOMPETAS	10
177 / 2014.12.31	v 2012 0002 / 2012.01.16	a. INSTITUTUL DE GENETICĂ, FIZIOLOGIE ȘI PROTECȚIE A PLANTELOR AL ACADEMIEI DE ȘTIINȚE A MOLDOVEI, MD b. BUDAC Alexandru, MD; CELAC Valentin, MD; COREȚCHI Liuba, MD	SOIA (<i>Glycine max</i> (L.) Merrill) Soybean (<i>Glycine max</i> (L.) Merrill) Соя (<i>Glycine max</i> (L.) Merrill)	NADEJDA	12

1	2	3	4	5	6
178 / 2014.12.31	v 2012 0003 / 2012.01.16	a. INSTITUTUL DE GENETICĂ, FIZIOLOGIE ȘI PROTECȚIE A PLANTELOR AL ACADEMIEI DE ȘTIINȚE A MOLDOVEI, MD b. BUDAC Alexandru, MD; CELAC Valentin, MD; COREȚCHI Liuba, MD	SOIA (<i>Glycine max.</i> (L.) Merrill) Soybean (<i>Glycine max.</i> (L.) Merrill) Соя (<i>Glycine max.</i> (L.) Merrill)	AMELINA	12
179 / 2014.12.31	v 2012 0004 / 2012.01.16	a. INSTITUTUL DE GENETICĂ, FIZIOLOGIE ȘI PROTECȚIE A PLANTELOR AL ACADEMIEI DE ȘTIINȚE A MOLDOVEI, MD b. BUDAC Alexandru, MD; CELAC Valentin, MD; COREȚCHI Liuba, MD; CHIRTOACĂ Ilie, MD	SOIA (<i>Glycine max.</i> (L.) Merrill) Soybean (<i>Glycine max.</i> (L.) Merrill) Соя (<i>Glycine max.</i> (L.) Merrill)	CLAVERA	12

**Lista certificatelor de înregistrare a mărcilor,
aranjate în ordinea numerelor de înregistrare,
publicate în BOPI nr. 7-12/2014**

(111) Nr. înregistrării	(511) Clase	(210) Nr. depozit	(450) Nr. BOPI
1	2	3	4
24758	07,08,11,12, 14,21,28	026832	9
24967	35,38,42	032539	7
24968	25,28,35,41,42	032540	7
25241	34	033412	8
25290	34	033047	7
25321	29,30,31	033063	7
25432	39	033230	7
25478	05	032933	8
25493	33	033473	8
25503	35,41,43	033207	7
25504	05	032848	7
25505	05	032849	7
25506	24	033256	7
25507	34	032129	7
25508	05	033551	7
25509	05	033552	7
25510	05	033554	7
25511	33	030179	7
25512	33	033089	7
25513	35,38,41	033043	7
25514	35,38,41	033116	7
25516	33	030189	7
25517	33	030381	7
25518	20	031933	7
25519	09,38,41	033479	7
25520	01,04,16,35,41	033500	7
25521	30,35	033502	7
25522	05	033550	7
25523	05	033553	7
25524	12,19,20	033555	7
25525	02,35	033558	7
25526	35,36	033071	7

(111) Nr. înregistrării	(511) Clase	(210) Nr. depozit	(450) Nr. BOPI
1	2	3	4
25527	44	033266	7
25528	29,30	033291	7
25529	09,38,41	033598	7
25530	09,38,41	033599	7
25531	09,36,38, 39,41,43	033606	7
25532	03	033710	7
25533	29	033714	7
25535	33	032751	7
25536	34	032944	7
25537	34	032566	7
25538	05	033248	7
25539	09	031843	7
25540	05	033572	7
25541	17,19	033217	7
25542	18,25	032021	7
25543	32	033323	7
25544	03,05,10	033271	7
25545	30	033428	7
25546	03,05,10,16, 17,20,21,25	033239	7
25547	09,18,35	033589	7
25549	33	032581	7
25550	33	032582	7
25551	33	032583	7
25552	33	032584	7
25553	33	032585	7
25554	03,35	031531	8
25555	39,43	032959	7
25556	28,35,41,43	033284	7
25557	16,20,21	032960	7
25558	09,35,37	032318	7
25559	05	033061	7

(111) Nr. înregistrării	(511) Clase	(210) Nr. depozit	(450) Nr. BOPI
1	2	3	4
25560	01,16	033222	7
25561	30	032770	7
25562	18,25	032145	7
25563	33	031849	7
25564	36	032163	7
25565	33	033060	7
25566	33	033198	7
25567	08	033262	7
25568	02	033373	7
25569	23,24,25,26	033600	7
25570	32,35,41	033683	7
25571	05,35	033696	7
25572	05,35	033698	7
25573	05,35	033699	7
25574	05	033700	7
25575	07,12,35,37	033508	7
25576	30	033532	7
25577	05	033573	7
25578	03,29,30,35	033576	7
25579	25,35	033437	7
25580	25,35	033438	7
25581	03	033016	7
25582	33,35	033233	7
25583	30,35	033503	7
25584	33	033119	7
25585	12	033371	7
25586	12	033496	7
25587	12,37	033304	7
25588	35	033290	7
25590	07,08,11,35	033286	7
25591	35,39,41	033378	7
25592	29,30,35	032514	7
25593	25	032988	7
25594	20	032645	7
25595	33	033689	7
25596	29,35	033355	7
25597	35,41	032837	7
25598	17,19	033252	7
25599	05	033564	7
25600	05	033565	7
25601	05	033363	7
25602	05	033368	7
25603	29,30,31,32	032139	7
25604	30,32,35	032295	7
25606	24,35	032612	8
25607	35	033435	7
25608	20	033571	8
25610	03,09,14,18,25	032296	8
25611	34	033567	8
25612	35	032905	8
25613	33	033638	8
25614	35,42	033486	8
25615	37,38,42	033322	8
25616	14,18	033485	8
25617	34	033768	8
25618	07	033772	8
25619	29	032586	8
25620	35,41,43,45	033653	7
25621	16,24,25, 28,35,42	033673	8
25622	16,24,25, 28,35,42	033674	8
25623	16,24,25, 28,35,42	033675	8

(111) Nr. înregistrării	(511) Clase	(210) Nr. depozit	(450) Nr. BOPI
1	2	3	4
25624	35,36,37	033688	8
25625	09,11,35	033179	8
25626	33	033380	7
25627	33	033381	7
25628	03	032818	8
25629	03,05,11	033229	8
25630	31,35	031955	8
25631	05	033311	8
25632	12	033601	8
25633	12	033602	8
25634	35,38	032388	8
25635	30,35,43	032344	8
25636	33	032423	8
25637	16	033203	7
25638	03,05,44	035096	8
25639	09,35,38,41,42	033064	8
25640	09,11,21	033911	9
25641	05	033296	8
25642	05	033379	8
25643	32,33	032896	8
25644	05,33	032426	8
25645	29,35,43	032876	8
25646	05,10	032006	8
25647	32	032707	8
25648	03,07,08,35	030534	8
25649	03,07,08,35	030535	8
25650	32,33	031162	8
25651	32,33	031163	8
25652	06,08,09,11,17	029307	8
25653	25	032132	8
25654	03,18,25	032144	9
25655	09,16,35,37, 38,41,42	032600	8
25656	29,35	032550	8
25657	33	033145	8
25658	03	033167	8
25659	03	033206	8
25660	30,41,43	033224	8
25661	33	033314	8
25662	33	033316	8
25663	33	033317	8
25664	33	033318	8
25665	05	033487	8
25666	35,41,43	033155	8
25667	35,38,45	033467	8
25668	30	033375	8
25669	38	030943	7
25670	05	031364	8
25671	33	033166	8
25672	38,41	033625	8
25673	04,05,10,11,20, 25,29,30,31, 32,33,39,41, 42,43,44	033637	8
25674	41	033644	8
25675	34	033730	8
25676	16,29,30,31, 35,39,43	033014	8
25677	35	033336	8
25678	21	033427	8
25679	30	033480	8
25680	07,12,35,37	033509	8
25681	29,30,31,43	033658	8
25682	29,35	031879	8

MD - BOPI 12/2014

(111) Nr. înregistrării	(511) Clase	(210) Nr. depozit	(450) Nr. BOPI
1	2	3	4
25683	05,16,29,35,42	032101	8
25684	41	032893	8
25685	03,05,29,30	032715	8
25686	03,05,29,30	032716	8
25687	43	033426	8
25688	07,12	033474	8
25689	05	031494	8
25690	20,35,37,43	032486	8
25691	05,29,30, 31,43,44	031716	8
25692	12	033429	8
25693	33	033134	8
25694	33	033321	8
25695	34	033180	8
25696	35	032740	7
25697	21,40	032921	8
25698	16,35,38	026467	8
25699	16,35,38	026468	8
25700	07,11,30	033282	8
25701	35	033588	8
25702	28,35,41,43,45	032621	8
25703	02,19	032800	8
25704	02,19	032801	8
25705	37,38,42	032983	8
25706	34	033078	8
25707	09,35,38, 40,41,42	033101	8
25708	05	033358	8
25709	05	033361	8
25710	05	033362	8
25711	09,35,36	033401	8
25712	05	033420	8
25713	34	033505	8
25714	18,25,35	033506	8
25715	18,25,28,35	033507	8
25717	34	033590	8
25718	12	033705	8
25719	12	033706	8
25720	12	033734	8
25721	11	035036	8
25722	36	033030	8
25723	09	033084	8
25724	35,43	033377	8
25725	05	033481	8
25726	05	033482	8
25727	12,37	033534	8
25728	03	033616	8
25729	05	033691	8
25730	39,43	033704	8
25731	29,30	033727	8
25732	05	033782	8
25733	06,08,14,16,18, 20,21,24,25,26, 27,28,30,33,34	030804	8
25734	35,37,38,39, 41,42,45	030805	8
25735	09,35,37	032984	8
25736	16,32,33, 35,39,45	033191	8
25737	33	033204	8
25738	09,11	033494	8
25739	06,08,35	033562	8
25740	32,33,35	033575	8
25741	09,25	033627	8
25742	05	033650	8

(111) Nr. înregistrării	(511) Clase	(210) Nr. depozit	(450) Nr. BOPI
1	2	3	4
25743	11,35	033651	8
25744	06,11,17,35	033657	8
25745	09,41	033662	8
25746	09,18	033668	8
25747	33	033685	8
25748	03,29,30, 32,35,41	033707	8
25749	05	033720	8
25750	07,09,16,23, 24,26,37	033736	8
25751	09,35,37	033747	8
25752	03	033753	9
25753	03	033754	9
25754	03	033755	9
25755	03	033756	9
25756	03	033757	9
25757	03	033758	9
25758	25,26,35,40,42	033759	8
25759	44	033797	8
25760	30	033847	8
25761	30	033848	8
25762	05	033851	9
25763	05	033852	9
25764	33	033859	9
25765	33	033860	9
25766	06,19	033861	9
25767	35	033864	9
25768	33	033882	9
25769	03	033887	9
25770	03	033888	9
25771	03	033889	9
25772	43	033893	8
25773	30	032990	8
25774	35,41	033350	8
25775	35,41	033351	8
25776	35,41	033352	8
25777	28,35	032146	8
25778	30	033329	8
25779	30	033330	8
25780	01	033162	8
25781	35,44	033766	8
25782	30,32	028823	9
25783	32	032977	9
25784	16,35,40,42	031353	8
25785	32	033240	8
25786	05,29,30,35	033462	8
25787	35,36,41,43	033701	8
25788	02	031898	9
25789	17,24,27,35	032488	9
25790	17,24,27,35	032489	9
25791	35,41,43	033620	10
25792	09,16,35,38,41	033184	9
25793	03,14,16, 18,33,41	032734	9
25794	29,30	032616	10
25795	09	033687	8
25796	32,33,35	033514	9
25797	18,25,35	033702	9
25798	06,19	033862	9
25799	29,35	033863	9
25800	05	033903	9
25801	07	033910	9
25802	33,35	033912	9
25803	05,44	033936	9

(111) Nr. înregistrării	(511) Clase	(210) Nr. depozit	(450) Nr. BOPI
1	2	3	4
25804	44	033958	9
25805	12	033109	9
25806	35,44	033767	9
25807	29,30	033796	9
25808	31	033907	9
25809	11,20,35	033909	9
25810	03,05	034093	9
25811	03,05	034094	9
25812	42	033729	8
25813	43	033771	9
25814	29,35,43	033042	9
25815	03	033346	9
25816	30	033388	9
25817	35,43	033409	9
25818	31	033580	9
25819	01,05	033605	9
25820	03	033608	9
25821	03	033615	9
25822	01,05	033629	9
25823	14,16,17,18,20, 22,24,25,28,30, 32,35,39,41, 43,44,45	033726	9
25824	17,19,20,35	033843	9
25825	38,41	033177	9
25826	16,18,25,35,39	032551	8
25827	33	033121	8
25828	29,32,35,43	033083	9
25829	05	033569	9
25830	03,05,10,21	032883	9
25831	05	033783	9
25832	06,35,37	033896	9
25833	34	033209	9
25834	34	033210	9
25835	35,41,43	033810	9
25836	35,38	033560	9
25837	33	033919	9
25838	29	030792	9
25839	10	033343	9
25840	30	033389	9
25841	30	033392	9
25842	30	033393	9
25843	30	033394	9
25844	16	033460	9
25845	03	033583	9
25846	03	033584	9
25847	03	033587	9
25848	03	033591	9
25849	03	033592	9
25850	03	033594	9
25851	03	033595	9
25852	03,21,35,44	033785	9
25853	05,07	033816	9
25854	03,05,30,32,35	033877	9
25855	41,42	033971	9
25856	05	033996	9
25857	03,44	030924	9
25858	30,35	033309	9
25859	18,20,24,25	033987	9
25860	02,35,37	032170	9
25861	34	033788	9
25862	34	033679	9
25863	04	032792	9
25864	30,43	032991	9

(111) Nr. înregistrării	(511) Clase	(210) Nr. depozit	(450) Nr. BOPI
1	2	3	4
25865	29,30,32,33, 35,41,43	032918	9
25866	03	033642	9
25867	33	033690	9
25868	32,35	032418	9
25869	41,42	033458	9
25870	43	033709	9
25871	43	034140	9
25872	03	033803	9
25873	35,38,41	032513	9
25874	03	033925	9
25875	05	033938	9
25876	35,38,41	033676	9
25877	05,30,35	029978	8
25878	05,29,30,35	029979	8
25879	05,29,30,35	029980	8
25880	33	032690	9
25881	33	033520	9
25882	30	033703	9
25883	10	034236	9
25884	29	031751	8
25885	03	033586	9
25886	03	033593	9
25887	19	033138	9
25888	44	034015	9
25889	12	033733	9
25890	12	033665	9
25891	12	033666	9
25892	03	032778	8
25893	32,33	033695	9
25894	30	033259	9
25895	29,30	033036	9
25896	29,30	033961	9
25897	05	034046	9
25898	01,04,17	034038	9
25899	30,35,43	032954	9
25900	29,30	033680	9
25901	34	033422	9
25902	34	033582	9
25903	09,18,25	033645	9
25904	34	033656	9
25905	34	033802	9
25906	05	033928	9
25907	33,35	033670	9
25908	07,12,35,37,39	033464	9
25909	03,09,14,18, 25,28,35	030222	9
25910	12	033483	9
25911	05	033760	9
25912	33	034129	9
25913	33	034130	9
25914	21	033540	9
25915	06,07,19, 20,37,40	030567	9
25916	41,44	034180	9
25917	09,35,38,41,42	033761	9
25918	09,35,38, 41,42,45	033762	9
25919	03,05,35,44	033737	9
25920	03,05,35,44	033738	9
25921	05,29,30	029975	9
25922	32	032705	10
25923	06,35,39,40	033342	9
25924	35	033383	9

MD - BOPI 12/2014

(111) Nr. înregistrării	(511) Clase	(210) Nr. depozit	(450) Nr. BOPI
1	2	3	4
25925	35	033745	9
25926	35,41	032063	9
25927	33	032285	9
25928	05	032776	9
25929	35	027851	9
25930	16,21,28,29, 30,31,32,33, 35,39,43	028176	9
25931	05,30,35	033471	9
25932	38	033283	9
25933	30,35	033654	9
25934	05	033999	9
25935	33	034056	9
25936	35	034068	9
25937	43	034157	9
25938	05	034160	9
25939	29	034163	9
25940	05	033359	9
25941	07,08	033742	9
25942	43	033872	9
25943	32	032704	9
25944	07,12	033773	9
25945	30	032428	9
25946	09,14,16, 18,28,29	033395	9
25947	03	033740	9
25948	05	033744	9
25949	05	033748	9
25950	34	033801	9
25951	43	032536	9
25952	30,35,41,43	032656	9
25953	41	033140	9
25954	29	033968	9
25955	03	033891	10
25956	18,24,25, 26,35,40	033226	10
25957	34	033541	10
25958	29	033677	10
25959	35,41,43	033561	10
25960	33	033693	10
25961	30,43	031158	10
25962	32	032706	10
25963	29,30,32,35,43	032993	10
25964	36	031834	10
25965	33	033521	10
25966	03	033539	10
25967	29	033728	10
25968	31	033809	10
25969	31	033831	10
25970	33	034224	10
25971	03	033578	10
25972	03	033585	10
25973	03	033597	10
25974	09	033495	10
25975	29	032592	10
25976	30	033391	10
25977	09,14,16, 18,28,29	033417	10
25978	41	033344	10
25979	41	033345	10
25980	03	033538	10
25981	03,16	033790	10
25982	05,42	033489	10
25983	07,08,09,11, 12,35,37	033626	11

(111) Nr. înregistrării	(511) Clase	(210) Nr. depozit	(450) Nr. BOPI
1	2	3	4
25984	30,33,43	033949	10
25985	08	033643	10
25986	29,35	033439	10
25987	05	033844	10
25988	08,10,13,14,15, 17,18,19,20,21, 22,23,26,27,28, 29,31,32,45	032565	10
25989	03,05,35	032823	10
25990	25	033092	10
25991	09	033292	10
25992	25	032987	10
25993	09,32	033613	10
25994	03,16	033789	10
25995	16,35,38	033850	10
25996	03	033818	10
25997	05	033890	10
25998	03	033895	10
25999	39	033260	10
26000	30	032814	10
26001	35,36,37,43	033664	10
26002	39	033916	10
26003	14,35	033530	10
26004	14,35	033531	10
26005	03	033305	10
26006	03	033579	10
26007	08	033834	10
26008	01,05,37	034069	10
26009	01,03,05,31,35	034070	10
26010	01,05,37,44	034071	10
26011	01,05,37,44	034072	10
26012	01,05,37,44	034073	10
26013	34	033135	10
26014	16,35,38,41,45	032722	10
26015	43	033419	10
26016	34	033622	10
26017	33	033824	10
26018	32	033537	10
26019	35,41,43	033764	10
26020	20,35	032467	10
26021	09	035259	10
26022	36	033735	10
26023	02,16,20,24,25, 28,35,36,37,38, 39,40,41,42, 43,44,45	033746	10
26024	33	027321	10
26025	39,43	033619	10
26026	21,32	033434	10
26027	29,35	033951	10
26028	12	032908	10
26029	36	033867	10
26030	12	032907	10
26031	05	032973	10
26032	05	032992	10
26033	32	032835	11
26034	03,21	033833	10
26035	09,18	033197	10
26036	35	032793	10
26037	33	033920	10
26038	27	033775	10
26039	01,02,16,17,19	034047	10
26040	33	033799	11
26041	33	033804	11

(111) Nr. înregistrării	(511) Clase	(210) Nr. depozit	(450) Nr. BOPI
1	2	3	4
26042	33	033806	11
26043	25	033827	11
26044	05	034220	11
26045	29	034042	11
26046	09,11,35,38	033382	11
26047	05	033781	11
26048	30,35,43	033943	11
26049	30,35,43	033944	11
26050	33	033830	11
26051	25,35	033261	11
26052	05	031386	11
26053	05	031391	11
26054	05	031411	11
26055	05,29,30,31, 32,35,39	033385	11
26056	29,35	034059	11
26057	35,41	032593	12
26058	05	033725	11
26059	24,25	032640	11
26060	12,35	032788	11
26061	35,38	033504	11
26062	34	033752	11
26063	41,42,44,45	033337	11
26064	27	033777	11
26065	27	033778	11
26066	01,02,17,19	033808	11
26067	09,35,37	032319	11
26068	07	033793	11
26069	35,41	033795	11
26070	09,12,35	033477	11
26071	29,30,32,35,43	033812	11
26072	45	034105	11
26073	03	034106	11
26074	03	033050	11
26075	34	033751	11
26076	29,30,32	033815	11
26077	01,05	034249	11
26078	35,37,38,41	034279	11
26079	42	034288	11
26080	05	034292	11
26081	29,35,43	034490	11
26082	33	032264	12
26083	09	029769	11
26084	09	029770	11
26085	35,38,41	031829	11
26086	21,24,25, 26,28,35	032256	11
26087	25,32,35,41	032276	11
26088	24,25,26,35,40	032638	11
26089	04	032946	11
26090	30	032963	11
26091	01,11	033142	11
26092	31,35	033566	11
26093	35,43	033667	12
26094	03	033769	11
26095	32	033876	11
26096	09	033880	11
26097	33	033904	11
26098	30	033922	11
26099	35,42	033955	11
26100	33	033977	11
26101	33	034004	11
26102	05	034126	11
26103	05	034127	11

(111) Nr. înregistrării	(511) Clase	(210) Nr. depozit	(450) Nr. BOPI
1	2	3	4
26104	16,33,35,41	034003	11
26105	35,39	034465	11
26106	12,37	034060	11
26107	05	034162	11
26108	05	034176	11
26109	35,41,42,43	034178	11
26110	16	034363	11
26111	39	034367	11
26112	35,38,41,42	033811	11
26113	19,37	033807	11
26114	16	033294	11
26115	30,35	033655	11
26116	35,39,41,43	031916	11
26117	33	034007	11
26118	37,45	034054	11
26119	21,33,35	034062	11
26120	21,33,35	034111	11
26121	21,33,35	034112	11
26122	21,33,35	034113	11
26123	30	034362	11
26124	16,35,41	034446	11
26125	05,35	032727	11
26126	09,11,21,35	032832	11
26127	21,33,35	034114	11
26128	21,33,35	034116	11
26129	21,33,35	034120	11
26130	33	033469	11
26131	36	034258	11
26132	05	033556	11
26133	05	033719	11
26134	03,05,11	034177	11
26135	43	034262	11
26137	14,18,25	034366	11
26138	34,35	034503	11
26139	04,11,35,37, 39,42,43	034508	11
26140	35	034512	11
26141	12,37,39	034522	11
26142	06	034523	11
26143	30,35,41,43	029801	11
26144	16,35,41	032064	12
26145	43	030718	11
26146	29	030864	11
26147	33	033954	11
26148	34	034183	11
26149	38	034155	11
26150	33	033243	11
26151	05	034242	11
26152	11	034463	11
26153	12	034278	11
26154	05	033952	11
26155	33	034006	11
26156	33	034461	11
26157	31	033821	11
26158	31	033822	11
26159	33	033905	11
26160	16	033945	11
26161	11	034147	11
26162	32,35	034445	11
26163	05	033947	11
26164	33	033978	11
26165	05	033983	11

MD - BOPI 12/2014

(111) Nr. înregistrării	(511) Clase	(210) Nr. depozit	(450) Nr. BOPI
1	2	3	4
26166	05	033984	11
26167	33	032689	11
26168	33	033975	11
26169	05	033985	11
26170	30	032494	11
26171	35,39	034187	11
26172	01,02,04,05,06, 07,09,10,11,12, 13,14,16,17,19, 35,36,37,38,39, 40,41,42,44,45	034138	11
26173	01,02,04,05,06, 07,09,10,11,12, 13,14,16,17,19, 35,36,37,38,39, 40,41,42,44,45	034139	11
26174	30	034519	11
26175	30	034527	11
26176	30	034528	11
26177	30	034529	11
26178	35	034532	11
26179	34,35	031901	11
26180	34,35	033424	11
26181	07,11	033277	11
26182	07,11,30	033278	11
26183	07,11,30	033279	11
26184	07,11	033280	11
26185	07,11,30	033281	11
26186	41,42	031157	11
26187	05	034103	12
26188	05	034104	12
26189	05	034477	12
26190	30,35	034200	12
26191	32,35	034444	12
26192	16	034601	12
26193	43	034590	12
26194	43	034589	12
26195	29,30	033516	12
26196	33,35	033992	12
26197	36	034076	12
26198	07,09,11	034098	12
26199	05	031376	11
26200	35	034239	12
26201	27	034290	12
26202	29,30,31,32,33, 35,36,41	033143	12
26203	35	033857	12
26204	06,11,17,35	034153	12
26205	33,35	034581	12
26206	09	034597	12
26207	12	034599	12
26208	41	034605	12
26209	25	034611	12
26210	09	034642	12
26211	03,05,11,21,31, 35,44	034280	12
26212	39	034427	12
26213	39	034428	12
26214	29,30	034499	12
26215	36,37,39,41,42	032970	12
26216	36,37,39,41,42	032971	12
26217	29,35	034101	12
26218	29,30,31	034058	12
26219	05	034205	12

(111) Nr. înregistrării	(511) Clase	(210) Nr. depozit	(450) Nr. BOPI
1	2	3	4
26220	35,37	034587	12
26221	06,11,17,19,35	034610	12
26222	35,36,37	034665	12
26223	05	034492	12
26224	25	034207	12
26225	17,19	031840	12
26226	19	033096	12
26227	34	034557	12
26228	35,38,41	034066	12
26229	03	034674	12
26230	05	034682	12
26231	36,37	034247	12
26232	33	034074	12
26233	41,43	034136	12
26234	25,35	034209	12
26235	35,37	033513	12
26236	33	033319	12
26237	35,38,41	034099	12
26238	32	034442	12
26239	32	034443	12
26240	35,42	034638	12
26241	39	033970	12
26242	41	034715	12
26243	34	034693	12
26244	05,35	034694	12
26245	34	034695	12
26246	35	034701	12
26247	05,29,30,35	033610	12
26248	29,30,35	033915	12
26249	21,32,33	034250	12
26250	43	034687	12
26251	34	034692	12
26252	32,35	032568	12
26253	16,21,28,29, 30,32,35	032964	12
26255	18,25,35	034697	12
26256	05	032685	12
26257	29	035961	12
26258	25	034423	12
26259	25	034424	12
26260	41	034716	12
26261	12	034723	12
26262	07,11,21,32,35	033416	12
26263	35,43	033678	12
26264	09,16,35,36,38	034237	12
26265	03	034095	12
26266	03	034096	12
26267	16,17,21,24, 25,35,39,41	032965	12
26268	05,25,29,30, 31,32,33,44	033185	12
26269	05,25,29,30,31, 32,33,35,44	033186	12
26270	05,25,29,30,31, 32,33,35,44	033188	12
26271	19	034558	12
26272	33	034208	12
26273	01	034283	12
26274	03,44	034641	12
26275	43	032535	12
26276	25	033663	12
26277	05	033041	12
26278	29,35	034238	12

(111) Nr. înregistrării	(511) Clase	(210) Nr. depozit	(450) Nr. BOPI
1	2	3	4
26279	28,34,35,37,39	034489	12
26280	01,05,35	034549	12
26281	09,38,41	034622	12
26282	33	031215	12
26283	33	030500	12
26284	03	033981	12
26285	03	034016	12
26286	03,21	034021	12
26287	35,41,42	034514	12
26288	03,05	034017	12
26289	03,05,30,32	034018	12
26290	03,21	034019	12
26291	11	034020	12
26292	21	034022	12
26293	21	034023	12
26294	03	034025	12
26295	05,29,30,32	034040	12
26296	05,29,30,32	034041	12

(111) Nr. înregistrării	(511) Clase	(210) Nr. depozit	(450) Nr. BOPI
1	2	3	4
26297	03,05,11,16,21, 29,30,32,35	034107	12
26298	05,09,16,29,30, 32,35,38,41,42, 43,44,45	034108	12
26299	25,28,29,30,32, 33,35,41,43	034637	12
26300	03,04,05,12,18, 20,24,25,27, 29,30,31,32, 33,34,42	033918	12
26301	09,35	033639	12
26302	29,35	033563	12
26303	16,35,38,41	033659	12
26304	02,19	029876	12
26331	29	031730	12
26332	35,41,45	033929	12
26350	16,35,36, 41,42,45	033328	12

**Lista certificatelor de înregistrare a mărcilor,
aranjate în ordinea claselor conform CIPS,
publicate în BOPI nr. 7-12/2014**

(511) Clase	(111) Nr. înregistrării	(210) Nr. depozit	(450) Nr. BOPI
1	2	3	4
01	25520	033500	7
01	25560	033222	7
01	25780	033162	8
01	25819	033605	9
01	25822	033629	9
01	25898	034038	9
01	26008	034069	10
01	26009	034070	10
01	26010	034071	10
01	26011	034072	10
01	26012	034073	10
01	26039	034047	10
01	26066	033808	11
01	26077	034249	11
01	26091	033142	11
01	26172	034138	11
01	26173	034139	11
01	26273	034283	12
01	26280	034549	12
02	25525	033558	7
02	25568	033373	7
02	25703	032800	8
02	25704	032801	8
02	25788	031898	9
02	25860	032170	9
02	26023	033746	10
02	26039	034047	10
02	26066	033808	11
02	26172	034138	11

(511) Clase	(111) Nr. înregistrării	(210) Nr. depozit	(450) Nr. BOPI
1	2	3	4
02	26173	034139	11
02	26304	029876	12
03	25532	033710	7
03	25544	033271	7
03	25546	033239	7
03	25554	031531	8
03	25578	033576	7
03	25581	033016	7
03	25610	032296	8
03	25628	032818	8
03	25629	033229	8
03	25638	035096	8
03	25648	030534	8
03	25654	032144	9
03	25658	033167	8
03	25659	033206	8
03	25685	032715	8
03	25686	032716	8
03	25728	033616	8
03	25748	033707	8
03	25752	033753	9
03	25753	033754	9
03	25754	033755	9
03	25755	033756	9
03	25756	033757	9
03	25757	033758	9
03	25769	033887	9
03	25770	033888	9
03	25771	033889	9

MD - BOPI 12/2014

(511) Clase	(111) Nr. înregistrării	(210) Nr. depozit	(450) Nr. BOPI
1	2	3	4
03	25793	032734	9
03	25810	034093	9
03	25811	034094	9
03	25815	033346	9
03	25820	033608	9
03	25821	033615	9
03	25845	033583	9
03	25846	033584	9
03	25847	033587	9
03	25848	033591	9
03	25849	033592	9
03	25850	033594	9
03	25851	033595	9
03	25852	033785	9
03	25854	033877	9
03	25857	030924	9
03	25866	033642	9
03	25872	033803	9
03	25874	033925	9
03	25885	033586	9
03	25886	033593	9
03	25892	032778	8
03	25909	030222	9
03	25919	033737	9
03	25920	033738	9
03	25947	033740	9
03	25955	033891	10
03	25966	033539	10
03	25971	033578	10
03	25972	033585	10
03	25973	033597	10
03	25980	033538	10
03	25981	033790	10
03	25989	032823	10
03	25994	033789	10
03	25996	033818	10
03	25998	033895	10
03	26005	033305	10
03	26006	033579	10
03	26009	034070	10
03	26034	033833	10
03	26073	034106	11
03	26074	033050	11
03	26094	033769	11
03	26134	034177	11
03	26211	034280	12
03	26229	034674	12
03	26265	034095	12
03	26266	034096	12
03	26274	034641	12
03	26284	033981	12
03	26285	034016	12
03	26286	034021	12
03	26288	034017	12
03	26289	034018	12
03	26290	034019	12
03	26294	034025	12
03	26297	034107	12
03	26300	033918	12
04	25520	033500	7
04	25673	033637	8
04	25863	032792	9
04	25898	034038	9
04	26089	032946	11
04	26139	034508	11
04	26172	034138	11

(511) Clase	(111) Nr. înregistrării	(210) Nr. depozit	(450) Nr. BOPI
1	2	3	4
04	26173	034139	11
04	26300	033918	12
05	25478	032933	8
05	25504	032848	7
05	25505	032849	7
05	25508	033551	7
05	25509	033552	7
05	25510	033554	7
05	25522	033550	7
05	25523	033553	7
05	25538	033248	7
05	25540	033572	7
05	25544	033271	7
05	25546	033239	7
05	25559	033061	7
05	25571	033696	7
05	25572	033698	7
05	25573	033699	7
05	25574	033700	7
05	25577	033573	7
05	25599	033564	7
05	25600	033565	7
05	25601	033363	7
05	25602	033368	7
05	25629	033229	8
05	25631	033311	8
05	25638	035096	8
05	25641	033296	8
05	25642	033379	8
05	25644	032426	8
05	25665	033487	8
05	25670	031364	8
05	25673	033637	8
05	25683	032101	8
05	25685	032715	8
05	25686	032716	8
05	25689	031494	8
05	25691	031716	8
05	25708	033358	8
05	25709	033361	8
05	25710	033362	8
05	25712	033420	8
05	25725	033481	8
05	25726	033482	8
05	25729	033691	8
05	25732	033782	8
05	25742	033650	8
05	25749	033720	8
05	25762	033851	9
05	25763	033852	9
05	25786	033462	8
05	25800	033903	9
05	25803	033936	9
05	25810	034093	9
05	25811	034094	9
05	25819	033605	9
05	25822	033629	9
05	25829	033569	9
05	25830	032883	9
05	25831	033783	9
05	25853	033816	9
05	25854	033877	9
05	25856	033996	9
05	25875	033938	9
05	25877	029978	8
05	25878	029979	8

(511) Clase	(111) Nr. înregistrării	(210) Nr. depozit	(450) Nr. BOPI
1	2	3	4
05	25879	029980	8
05	25897	034046	9
05	25906	033928	9
05	25911	033760	9
05	25919	033737	9
05	25920	033738	9
05	25921	029975	9
05	25928	032776	9
05	25931	033471	9
05	25934	033999	9
05	25938	034160	9
05	25940	033359	9
05	25948	033744	9
05	25949	033748	9
05	25982	033489	10
05	25987	033844	10
05	25989	032823	10
05	25997	033890	10
05	26008	034069	10
05	26009	034070	10
05	26010	034071	10
05	26011	034072	10
05	26012	034073	10
05	26031	032973	10
05	26032	032992	10
05	26044	034220	11
05	26047	033781	11
05	26052	031386	11
05	26053	031391	11
05	26054	031411	11
05	26055	033385	11
05	26058	033725	11
05	26077	034249	11
05	26080	034292	11
05	26102	034126	11
05	26103	034127	11
05	26107	034162	11
05	26108	034176	11
05	26125	032727	11
05	26132	033556	11
05	26133	033719	11
05	26134	034177	11
05	26151	034242	11
05	26154	033952	11
05	26163	033947	11
05	26165	033983	11
05	26166	033984	11
05	26169	033985	11
05	26172	034138	11
05	26173	034139	11
05	26187	034103	12
05	26188	034104	12
05	26189	034477	12
05	26199	031376	11
05	26211	034280	12
05	26219	034205	12
05	26223	034492	12
05	26230	034682	12
05	26244	034694	12
05	26247	033610	12
05	26256	032685	12
05	26268	033185	12
05	26269	033186	12
05	26270	033188	12
05	26277	033041	12
05	26280	034549	12

(511) Clase	(111) Nr. înregistrării	(210) Nr. depozit	(450) Nr. BOPI
1	2	3	4
05	26288	034017	12
05	26289	034018	12
05	26295	034040	12
05	26296	034041	12
05	26297	034107	12
05	26298	034108	12
05	26300	033918	12
06	25652	029307	8
06	25652	029307	8
06	25733	030804	8
06	25739	033562	8
06	25744	033657	8
06	25766	033861	9
06	25798	033862	9
06	25832	033896	9
06	25915	030567	9
06	25923	033342	9
06	26142	034523	11
06	26172	034138	11
06	26173	034139	11
06	26204	034153	12
06	26221	034610	12
07	24758	026832	9
07	25575	033508	7
07	25590	033286	7
07	25618	033772	8
07	25680	033509	8
07	25688	033474	8
07	25700	033282	8
07	25750	033736	8
07	25801	033910	9
07	25853	033816	9
07	25908	033464	9
07	25915	030567	9
07	25941	033742	9
07	25944	033773	9
07	25983	033626	11
07	26068	033793	11
07	26172	034138	11
07	26173	034139	11
07	26181	033277	11
07	26182	033278	11
07	26183	033279	11
07	26184	033280	11
07	26185	033281	11
07	26198	034098	12
07	26262	033416	12
08	24758	026832	9
08	25567	033262	7
08	25590	033286	7
08	25648	030534	8
08	25652	029307	8
08	25652	029307	8
08	25733	030804	8
08	25739	033562	8
08	25941	033742	9
08	25983	033626	11
08	25985	033643	10
08	25988	032565	10
08	26007	033834	10
09	25519	033479	7
09	25529	033598	7
09	25530	033599	7
09	25531	033606	7
09	25539	031843	7
09	25547	033589	7

MD - BOPI 12/2014

(511) Clase	(111) Nr. înregistrării	(210) Nr. depozit	(450) Nr. BOPI
1	2	3	4
09	25558	032318	7
09	25610	032296	8
09	25625	033179	8
09	25639	033064	8
09	25640	033911	9
09	25652	029307	8
09	25652	029307	8
09	25655	032600	8
09	25707	033101	8
09	25711	033401	8
09	25723	033084	8
09	25735	032984	8
09	25738	033494	8
09	25741	033627	8
09	25745	033662	8
09	25746	033668	8
09	25750	033736	8
09	25751	033747	8
09	25792	033184	9
09	25795	033687	8
09	25903	033645	9
09	25909	030222	9
09	25917	033761	9
09	25918	033762	9
09	25946	033395	9
09	25974	033495	10
09	25977	033417	10
09	25983	033626	11
09	25991	033292	10
09	25993	033613	10
09	26021	035259	10
09	26035	033197	10
09	26067	032319	11
09	26083	029769	11
09	26084	029770	11
09	26096	033880	11
09	26126	032832	11
09	26172	034138	11
09	26173	034139	11
09	26198	034098	12
09	26206	034597	12
09	26210	034642	12
09	26264	034237	12
09	26281	034622	12
09	26298	034108	12
09	26301	033639	12
10	25544	033271	7
10	25546	033239	7
10	25646	032006	8
10	25673	033637	8
10	25830	032883	9
10	25839	033343	9
10	25883	034236	9
10	25988	032565	10
10	26172	034138	11
10	26173	034139	11
11	24758	026832	9
11	25590	033286	7
11	25625	033179	8
11	25629	033229	8
11	25640	033911	9
11	25652	029307	8
11	25652	029307	8
11	25673	033637	8
11	25700	033282	8
11	25721	035036	8

(511) Clase	(111) Nr. înregistrării	(210) Nr. depozit	(450) Nr. BOPI
1	2	3	4
11	25738	033494	8
11	25743	033651	8
11	25744	033657	8
11	25809	033909	9
11	25983	033626	11
11	26046	033382	11
11	26091	033142	11
11	26126	032832	11
11	26134	034177	11
11	26139	034508	11
11	26152	034463	11
11	26161	034147	11
11	26172	034138	11
11	26173	034139	11
11	26181	033277	11
11	26182	033278	11
11	26183	033279	11
11	26184	033280	11
11	26185	033281	11
11	26198	034098	12
11	26204	034153	12
11	26211	034280	12
11	26221	034610	12
11	26262	033416	12
11	26291	034020	12
11	26297	034107	12
12	24758	026832	9
12	25524	033555	7
12	25575	033508	7
12	25585	033371	7
12	25586	033496	7
12	25587	033304	7
12	25632	033601	8
12	25633	033602	8
12	25680	033509	8
12	25688	033474	8
12	25692	033429	8
12	25718	033705	8
12	25719	033706	8
12	25720	033734	8
12	25727	033534	8
12	25805	033109	9
12	25889	033733	9
12	25890	033665	9
12	25891	033666	9
12	25908	033464	9
12	25910	033483	9
12	25944	033773	9
12	25983	033626	11
12	26028	032908	10
12	26030	032907	10
12	26060	032788	11
12	26070	033477	11
12	26106	034060	11
12	26141	034522	11
12	26153	034278	11
12	26172	034138	11
12	26173	034139	11
12	26207	034599	12
12	26261	034723	12
12	26300	033918	12
13	25988	032565	10
13	26172	034138	11
13	26173	034139	11
14	24758	026832	9
14	25610	032296	8

(511) Clase	(111) Nr. înregistrării	(210) Nr. depozit	(450) Nr. BOPI	(511) Clase	(111) Nr. înregistrării	(210) Nr. depozit	(450) Nr. BOPI
1	2	3	4	1	2	3	4
14	25616	033485	8	17	25898	034038	9
14	25733	030804	8	17	25988	032565	10
14	25793	032734	9	17	26039	034047	10
14	25823	033726	9	17	26066	033808	11
14	25909	030222	9	17	26172	034138	11
14	25946	033395	9	17	26173	034139	11
14	25977	033417	10	17	26204	034153	12
14	25988	032565	10	17	26221	034610	12
14	26003	033530	10	17	26225	031840	12
14	26004	033531	10	17	26267	032965	12
14	26137	034366	11	18	25542	032021	7
14	26172	034138	11	18	25547	033589	7
14	26173	034139	11	18	25562	032145	7
15	25988	032565	10	18	25610	032296	8
16	25520	033500	7	18	25616	033485	8
16	25546	033239	7	18	25654	032144	9
16	25557	032960	7	18	25714	033506	8
16	25560	033222	7	18	25715	033507	8
16	25621	033673	8	18	25733	030804	8
16	25622	033674	8	18	25746	033668	8
16	25623	033675	8	18	25793	032734	9
16	25637	033203	7	18	25797	033702	9
16	25655	032600	8	18	25823	033726	9
16	25683	032101	8	18	25826	032551	8
16	25698	026467	8	18	25859	033987	9
16	25699	026468	8	18	25903	033645	9
16	25733	030804	8	18	25909	030222	9
16	25736	033191	8	18	25946	033395	9
16	25750	033736	8	18	25956	033226	10
16	25784	031353	8	18	25977	033417	10
16	25792	033184	9	18	25988	032565	10
16	25793	032734	9	18	26035	033197	10
16	25823	033726	9	18	26137	034366	11
16	25826	032551	8	18	26255	034697	12
16	25844	033460	9	18	26300	033918	12
16	25930	028176	9	19	25524	033555	7
16	25946	033395	9	19	25541	033217	7
16	25977	033417	10	19	25598	033252	7
16	25981	033790	10	19	25703	032800	8
16	25994	033789	10	19	25704	032801	8
16	25995	033850	10	19	25766	033861	9
16	26023	033746	10	19	25798	033862	9
16	26039	034047	10	19	25824	033843	9
16	26104	034003	11	19	25887	033138	9
16	26110	034363	11	19	25915	030567	9
16	26114	033294	11	19	25988	032565	10
16	26124	034446	11	19	26039	034047	10
16	26160	033945	11	19	26066	033808	11
16	26172	034138	11	19	26113	033807	11
16	26173	034139	11	19	26172	034138	11
16	26192	034601	12	19	26173	034139	11
16	26253	032964	12	19	26221	034610	12
16	26264	034237	12	19	26225	031840	12
16	26267	032965	12	19	26226	033096	12
16	26297	034107	12	19	26271	034558	12
16	26298	034108	12	19	26304	029876	12
16	26303	033659	12	20	25518	031933	7
16	26350	033328	12	20	25524	033555	7
17	25541	033217	7	20	25546	033239	7
17	25546	033239	7	20	25557	032960	7
17	25598	033252	7	20	25594	032645	7
17	25652	029307	8	20	25608	033571	8
17	25652	029307	8	20	25673	033637	8
17	25744	033657	8	20	25690	032486	8
17	25823	033726	9	20	25733	030804	8
17	25824	033843	9	20	25809	033909	9

MD - BOPI 12/2014

(511) Clase	(111) Nr. înregistrării	(210) Nr. depozit	(450) Nr. BOPI
1	2	3	4
20	25823	033726	9
20	25824	033843	9
20	25859	033987	9
20	25915	030567	9
20	25988	032565	10
20	26020	032467	10
20	26023	033746	10
20	26300	033918	12
21	24758	026832	9
21	25546	033239	7
21	25557	032960	7
21	25640	033911	9
21	25678	033427	8
21	25697	032921	8
21	25733	030804	8
21	25830	032883	9
21	25852	033785	9
21	25914	033540	9
21	25930	028176	9
21	25988	032565	10
21	26026	033434	10
21	26034	033833	10
21	26086	032256	11
21	26119	034062	11
21	26120	034111	11
21	26121	034112	11
21	26122	034113	11
21	26126	032832	11
21	26127	034114	11
21	26128	034116	11
21	26129	034120	11
21	26211	034280	12
21	26249	034250	12
21	26253	032964	12
21	26262	033416	12
21	26267	032965	12
21	26286	034021	12
21	26290	034019	12
21	26292	034022	12
21	26293	034023	12
21	26297	034107	12
22	25823	033726	9
22	25988	032565	10
23	25569	033600	7
23	25750	033736	8
23	25988	032565	10
24	25506	033256	7
24	25569	033600	7
24	25606	032612	8
24	25621	033673	8
24	25622	033674	8
24	25623	033675	8
24	25733	030804	8
24	25750	033736	8
24	25823	033726	9
24	25859	033987	9
24	25956	033226	10
24	26023	033746	10
24	26059	032640	11
24	26086	032256	11
24	26088	032638	11
24	26267	032965	12
24	26300	033918	12
25	24968	032540	7
25	25542	032021	7
25	25546	033239	7

(511) Clase	(111) Nr. înregistrării	(210) Nr. depozit	(450) Nr. BOPI
1	2	3	4
25	25562	032145	7
25	25569	033600	7
25	25579	033437	7
25	25580	033438	7
25	25593	032988	7
25	25610	032296	8
25	25621	033673	8
25	25622	033674	8
25	25623	033675	8
25	25653	032132	8
25	25654	032144	9
25	25673	033637	8
25	25714	033506	8
25	25715	033507	8
25	25733	030804	8
25	25758	033759	8
25	25797	033702	9
25	25823	033726	9
25	25826	032551	8
25	25859	033987	9
25	25903	033645	9
25	25909	030222	9
25	25909	030222	9
25	25956	033226	10
25	25990	033092	10
25	25992	032987	10
25	26023	033746	10
25	26043	033827	11
25	26051	033261	11
25	26059	032640	11
25	26087	032276	11
25	26088	032638	11
25	26137	034366	11
25	26209	034611	12
25	26224	034207	12
25	26234	034209	12
25	26255	034697	12
25	26258	034423	12
25	26259	034424	12
25	26268	033185	12
25	26269	033186	12
25	26270	033188	12
25	26276	033663	12
25	26299	034637	12
25	26300	033918	12
26	25569	033600	7
26	25733	030804	8
26	25750	033736	8
26	25758	033759	8
26	25956	033226	10
26	25988	032565	10
26	26086	032256	11
26	26088	032638	11
27	25733	030804	8
27	25789	032488	9
27	25790	032489	9
27	25988	032565	10
27	26038	033775	10
27	26064	033777	11
27	26065	033778	11
27	26201	034290	12
27	26300	033918	12
28	24758	026832	9
28	24968	032540	7
28	25556	033284	7
28	25621	033673	8

(511) Clase	(111) Nr. înregistrării	(210) Nr. depozit	(450) Nr. BOPI	(511) Clase	(111) Nr. înregistrării	(210) Nr. depozit	(450) Nr. BOPI
1	2	3	4	1	2	3	4
28	25622	033674	8	29	26071	033812	11
28	25623	033675	8	29	26076	033815	11
28	25702	032621	8	29	26081	034490	11
28	25715	033507	8	29	26146	030864	11
28	25733	030804	8	29	26195	033516	12
28	25777	032146	8	29	26202	033143	12
28	25823	033726	9	29	26214	034499	12
28	25909	030222	9	29	26217	034101	12
28	25930	028176	9	29	26218	034058	12
28	25946	033395	9	29	26247	033610	12
28	25977	033417	10	29	26248	033915	12
28	25988	032565	10	29	26253	032964	12
28	26023	033746	10	29	26257	035961	12
28	26086	032256	11	29	26268	033185	12
28	26253	032964	12	29	26278	034238	12
28	26279	034489	12	29	26295	034040	12
28	26299	034637	12	29	26296	034041	12
29	25321	033063	7	29	26297	034107	12
29	25528	033291	7	29	26298	034108	12
29	25533	033714	7	29	26299	034637	12
29	25578	033576	7	29	26300	033918	12
29	25592	032514	7	29	26302	033563	12
29	25596	033355	7	29	26331	031730	12
29	25603	032139	7	30	25321	033063	7
29	25619	032586	8	30	25521	033502	7
29	25645	032876	8	30	25528	033291	7
29	25656	032550	8	30	25545	033428	7
29	25673	033637	8	30	25561	032770	7
29	25681	033658	8	30	25576	033532	7
29	25682	031879	8	30	25578	033576	7
29	25683	032101	8	30	25583	033503	7
29	25685	032715	8	30	25592	032514	7
29	25686	032716	8	30	25603	032139	7
29	25691	031716	8	30	25604	032295	7
29	25731	033727	8	30	25635	032344	8
29	25748	033707	8	30	25660	033224	8
29	25786	033462	8	30	25668	033375	8
29	25794	032616	10	30	25673	033637	8
29	25799	033863	9	30	25679	033480	8
29	25807	033796	9	30	25681	033658	8
29	25814	033042	9	30	25685	032715	8
29	25828	033083	9	30	25686	032716	8
29	25838	030792	9	30	25691	031716	8
29	25865	032918	9	30	25700	033282	8
29	25878	029979	8	30	25731	033727	8
29	25879	029980	8	30	25733	030804	8
29	25884	031751	8	30	25748	033707	8
29	25895	033036	9	30	25760	033847	8
29	25896	033961	9	30	25761	033848	8
29	25900	033680	9	30	25773	032990	8
29	25921	029975	9	30	25778	033329	8
29	25930	028176	9	30	25779	033330	8
29	25939	034163	9	30	25782	028823	9
29	25946	033395	9	30	25786	033462	8
29	25954	033968	9	30	25794	032616	10
29	25958	033677	10	30	25807	033796	9
29	25963	032993	10	30	25816	033388	9
29	25967	033728	10	30	25823	033726	9
29	25975	032592	10	30	25840	033389	9
29	25977	033417	10	30	25841	033392	9
29	25986	033439	10	30	25842	033393	9
29	25988	032565	10	30	25843	033394	9
29	26027	033951	10	30	25854	033877	9
29	26045	034042	11	30	25858	033309	9
29	26055	033385	11	30	25864	032991	9
29	26056	034059	11	30	25865	032918	9

MD - BOPI 12/2014

(511) Clase	(111) Nr. înregistrării	(210) Nr. depozit	(450) Nr. BOPI
1	2	3	4
30	25882	033703	9
30	25894	033259	9
30	25895	033036	9
30	25896	033961	9
30	25900	033680	9
30	25921	029975	9
30	25930	028176	9
30	25931	033471	9
30	25933	033654	9
30	25945	032428	9
30	25963	032993	10
30	25976	033391	10
30	25984	033949	10
30	26000	032814	10
30	26048	033943	11
30	26049	033944	11
30	26055	033385	11
30	26071	033812	11
30	26076	033815	11
30	26090	032963	11
30	26098	033922	11
30	26115	033655	11
30	26123	034362	11
30	26170	032494	11
30	26174	034519	11
30	26175	034527	11
30	26176	034528	11
30	26177	034529	11
30	26182	033278	11
30	26183	033279	11
30	26190	034200	12
30	26195	033516	12
30	26202	033143	12
30	26214	034499	12
30	26247	033610	12
30	26248	033915	12
30	26253	032964	12
30	26289	034018	12
30	26295	034040	12
30	26296	034041	12
30	26297	034107	12
30	26298	034108	12
30	26299	034637	12
30	26300	033918	12
31	25321	033063	7
31	25603	032139	7
31	25630	031955	8
31	25673	033637	8
31	25681	033658	8
31	25691	031716	8
31	25808	033907	9
31	25818	033580	9
31	25930	028176	9
31	25968	033809	10
31	25969	033831	10
31	25988	032565	10
31	26009	034070	10
31	26055	033385	11
31	26092	033566	11
31	26157	033821	11
31	26158	033822	11
31	26202	033143	12
31	26211	034280	12
31	26218	034058	12
31	26268	033185	12
31	26269	033186	12

(511) Clase	(111) Nr. înregistrării	(210) Nr. depozit	(450) Nr. BOPI
1	2	3	4
31	26270	033188	12
31	26300	033918	12
32	25543	033323	7
32	25570	033683	7
32	25603	032139	7
32	25643	032896	8
32	25647	032707	8
32	25650	031162	8
32	25651	031163	8
32	25673	033637	8
32	25736	033191	8
32	25740	033575	8
32	25748	033707	8
32	25782	028823	9
32	25783	032977	9
32	25785	033240	8
32	25796	033514	9
32	25823	033726	9
32	25828	033083	9
32	25854	033877	9
32	25865	032918	9
32	25868	032418	9
32	25893	033695	9
32	25922	032705	10
32	25930	028176	9
32	25943	032704	9
32	25962	032706	10
32	25963	032993	10
32	25988	032565	10
32	25993	033613	10
32	26018	033537	10
32	26026	033434	10
32	26033	032835	11
32	26055	033385	11
32	26071	033812	11
32	26076	033815	11
32	26087	032276	11
32	26095	033876	11
32	26162	034445	11
32	26191	034444	12
32	26202	033143	12
32	26238	034442	12
32	26239	034443	12
32	26249	034250	12
32	26252	032568	12
32	26253	032964	12
32	26262	033416	12
32	26268	033185	12
32	26269	033186	12
32	26270	033188	12
32	26289	034018	12
32	26295	034040	12
32	26296	034041	12
32	26297	034107	12
32	26298	034108	12
32	26299	034637	12
32	26300	033918	12
33	25493	033473	8
33	25511	030179	7
33	25512	033089	7
33	25516	030189	7
33	25517	030381	7
33	25535	032751	7
33	25549	032581	7
33	25550	032582	7
33	25551	032583	7

(511) Clase	(111) Nr. înregistrării	(210) Nr. depozit	(450) Nr. BOPI
1	2	3	4
33	25552	032584	7
33	25553	032585	7
33	25563	031849	7
33	25565	033060	7
33	25566	033198	7
33	25582	033233	7
33	25584	033119	7
33	25595	033689	7
33	25613	033638	8
33	25626	033380	7
33	25627	033381	7
33	25636	032423	8
33	25643	032896	8
33	25644	032426	8
33	25650	031162	8
33	25651	031163	8
33	25657	033145	8
33	25661	033314	8
33	25662	033316	8
33	25663	033317	8
33	25664	033318	8
33	25671	033166	8
33	25673	033637	8
33	25693	033134	8
33	25694	033321	8
33	25733	030804	8
33	25736	033191	8
33	25737	033204	8
33	25740	033575	8
33	25747	033685	8
33	25764	033859	9
33	25765	033860	9
33	25768	033882	9
33	25793	032734	9
33	25796	033514	9
33	25802	033912	9
33	25827	033121	8
33	25837	033919	9
33	25865	032918	9
33	25867	033690	9
33	25880	032690	9
33	25881	033520	9
33	25893	033695	9
33	25907	033670	9
33	25912	034129	9
33	25913	034130	9
33	25927	032285	9
33	25930	028176	9
33	25935	034056	9
33	25960	033693	10
33	25965	033521	10
33	25970	034224	10
33	25984	033949	10
33	26017	033824	10
33	26024	027321	10
33	26037	033920	10
33	26040	033799	11
33	26041	033804	11
33	26042	033806	11
33	26050	033830	11
33	26082	032264	12
33	26097	033904	11
33	26100	033977	11
33	26101	034004	11
33	26104	034003	11
33	26117	034007	11

(511) Clase	(111) Nr. înregistrării	(210) Nr. depozit	(450) Nr. BOPI
1	2	3	4
33	26119	034062	11
33	26120	034111	11
33	26121	034112	11
33	26122	034113	11
33	26127	034114	11
33	26128	034116	11
33	26129	034120	11
33	26130	033469	11
33	26147	033954	11
33	26150	033243	11
33	26155	034006	11
33	26156	034461	11
33	26159	033905	11
33	26164	033978	11
33	26167	032689	11
33	26168	033975	11
33	26196	033992	12
33	26202	033143	12
33	26205	034581	12
33	26232	034074	12
33	26236	033319	12
33	26249	034250	12
33	26268	033185	12
33	26269	033186	12
33	26270	033188	12
33	26272	034208	12
33	26282	031215	12
33	26283	030500	12
33	26299	034637	12
33	26300	033918	12
34	25241	033412	8
34	25290	033047	7
34	25507	032129	7
34	25536	032944	7
34	25536	032944	7
34	25537	032566	7
34	25537	032566	7
34	25611	033567	8
34	25617	033768	8
34	25675	033730	8
34	25695	033180	8
34	25706	033078	8
34	25706	033078	8
34	25713	033505	8
34	25713	033505	8
34	25717	033590	8
34	25733	030804	8
34	25833	033209	9
34	25834	033210	9
34	25861	033788	9
34	25862	033679	9
34	25901	033422	9
34	25901	033422	9
34	25902	033582	9
34	25904	033656	9
34	25905	033802	9
34	25950	033801	9
34	25957	033541	10
34	26013	033135	10
34	26013	033135	10
34	26016	033622	10
34	26062	033752	11
34	26075	033751	11
34	26138	034503	11
34	26148	034183	11
34	26179	031901	11

MD - BOPI 12/2014

(511) Clase	(111) Nr. înregistrării	(210) Nr. depozit	(450) Nr. BOPI
1	2	3	4
34	26180	033424	11
34	26227	034557	12
34	26243	034693	12
34	26245	034695	12
34	26251	034692	12
34	26279	034489	12
34	26300	033918	12
35	24967	032539	7
35	24968	032540	7
35	25503	033207	7
35	25513	033043	7
35	25514	033116	7
35	25520	033500	7
35	25521	033502	7
35	25525	033558	7
35	25526	033071	7
35	25547	033589	7
35	25554	031531	8
35	25556	033284	7
35	25558	032318	7
35	25570	033683	7
35	25571	033696	7
35	25572	033698	7
35	25573	033699	7
35	25575	033508	7
35	25578	033576	7
35	25579	033437	7
35	25580	033438	7
35	25582	033233	7
35	25583	033503	7
35	25588	033290	7
35	25590	033286	7
35	25591	033378	7
35	25592	032514	7
35	25596	033355	7
35	25597	032837	7
35	25604	032295	7
35	25606	032612	8
35	25607	033435	7
35	25612	032905	8
35	25614	033486	8
35	25620	033653	7
35	25621	033673	8
35	25622	033674	8
35	25623	033675	8
35	25624	033688	8
35	25625	033179	8
35	25630	031955	8
35	25634	032388	8
35	25635	032344	8
35	25639	033064	8
35	25645	032876	8
35	25648	030534	8
35	25649	030535	8
35	25655	032600	8
35	25656	032550	8
35	25666	033155	8
35	25667	033467	8
35	25677	033336	8
35	25680	033509	8
35	25682	031879	8
35	25683	032101	8
35	25690	032486	8
35	25696	032740	7
35	25698	026467	8
35	25699	026468	8

(511) Clase	(111) Nr. înregistrării	(210) Nr. depozit	(450) Nr. BOPI
1	2	3	4
35	25701	033588	8
35	25702	032621	8
35	25707	033101	8
35	25711	033401	8
35	25714	033506	8
35	25715	033507	8
35	25724	033377	8
35	25734	030805	8
35	25735	032984	8
35	25736	033191	8
35	25739	033562	8
35	25740	033575	8
35	25743	033651	8
35	25744	033657	8
35	25751	033747	8
35	25758	033759	8
35	25767	033864	9
35	25774	033350	8
35	25775	033351	8
35	25776	033352	8
35	25777	032146	8
35	25781	033766	8
35	25784	031353	8
35	25786	033462	8
35	25787	033701	8
35	25789	032488	9
35	25790	032489	9
35	25791	033620	10
35	25792	033184	9
35	25796	033514	9
35	25797	033702	9
35	25799	033863	9
35	25802	033912	9
35	25806	033767	9
35	25809	033909	9
35	25814	033042	9
35	25817	033409	9
35	25823	033726	9
35	25824	033843	9
35	25826	032551	8
35	25828	033083	9
35	25832	033896	9
35	25835	033810	9
35	25836	033560	9
35	25852	033785	9
35	25854	033877	9
35	25858	033309	9
35	25860	032170	9
35	25865	032918	9
35	25868	032418	9
35	25873	032513	9
35	25876	033676	9
35	25877	029978	8
35	25878	029979	8
35	25879	029980	8
35	25899	032954	9
35	25907	033670	9
35	25908	033464	9
35	25909	030222	9
35	25917	033761	9
35	25918	033762	9
35	25919	033737	9
35	25920	033738	9
35	25923	033342	9
35	25924	033383	9
35	25925	033745	9

(511) Clase	(111) Nr. înregistrării	(210) Nr. depozit	(450) Nr. BOPI	(511) Clase	(111) Nr. înregistrării	(210) Nr. depozit	(450) Nr. BOPI
1	2	3	4	1	2	3	4
35	25926	032063	9	35	26172	034138	11
35	25929	027851	9	35	26173	034139	11
35	25930	028176	9	35	26178	034532	11
35	25931	033471	9	35	26179	031901	11
35	25933	033654	9	35	26180	033424	11
35	25936	034068	9	35	26190	034200	12
35	25952	032656	9	35	26191	034444	12
35	25956	033226	10	35	26196	033992	12
35	25959	033561	10	35	26200	034239	12
35	25963	032993	10	35	26202	033143	12
35	25983	033626	11	35	26203	033857	12
35	25986	033439	10	35	26204	034153	12
35	25989	032823	10	35	26205	034581	12
35	25995	033850	10	35	26211	034280	12
35	26001	033664	10	35	26217	034101	12
35	26003	033530	10	35	26220	034587	12
35	26004	033531	10	35	26221	034610	12
35	26009	034070	10	35	26222	034665	12
35	26019	033764	10	35	26228	034066	12
35	26020	032467	10	35	26234	034209	12
35	26023	033746	10	35	26235	033513	12
35	26027	033951	10	35	26237	034099	12
35	26036	032793	10	35	26240	034638	12
35	26046	033382	11	35	26244	034694	12
35	26048	033943	11	35	26246	034701	12
35	26049	033944	11	35	26247	033610	12
35	26051	033261	11	35	26248	033915	12
35	26055	033385	11	35	26252	032568	12
35	26056	034059	11	35	26253	032964	12
35	26057	032593	12	35	26255	034697	12
35	26060	032788	11	35	26262	033416	12
35	26061	033504	11	35	26263	033678	12
35	26067	032319	11	35	26278	034238	12
35	26069	033795	11	35	26279	034489	12
35	26070	033477	11	35	26280	034549	12
35	26071	033812	11	35	26287	034514	12
35	26078	034279	11	35	26297	034107	12
35	26081	034490	11	35	26298	034108	12
35	26085	031829	11	35	26299	034637	12
35	26086	032256	11	35	26301	033639	12
35	26087	032276	11	35	26302	033563	12
35	26088	032638	11	35	26303	033659	12
35	26092	033566	11	35	26332	033929	12
35	26093	033667	12	35	26350	033328	12
35	26099	033955	11	36	25526	033071	7
35	26104	034003	11	36	25531	033606	7
35	26105	034465	11	36	25564	032163	7
35	26109	034178	11	36	25624	033688	8
35	26112	033811	11	36	25711	033401	8
35	26115	033655	11	36	25722	033030	8
35	26119	034062	11	36	25787	033701	8
35	26120	034111	11	36	25964	031834	10
35	26121	034112	11	36	26001	033664	10
35	26122	034113	11	36	26022	033735	10
35	26124	034446	11	36	26023	033746	10
35	26125	032727	11	36	26029	033867	10
35	26126	032832	11	36	26131	034258	11
35	26127	034114	11	36	26172	034138	11
35	26128	034116	11	36	26173	034139	11
35	26129	034120	11	36	26197	034076	12
35	26138	034503	11	36	26202	033143	12
35	26139	034508	11	36	26215	032970	12
35	26140	034512	11	36	26216	032971	12
35	26143	029801	11	36	26222	034665	12
35	26162	034445	11	36	26231	034247	12
35	26171	034187	11	36	26264	034237	12

MD - BOPI 12/2014

(511) Clase	(111) Nr. înregistrării	(210) Nr. depozit	(450) Nr. BOPI
1	2	3	4
36	26350	033328	12
37	25558	032318	7
37	25575	033508	7
37	25587	033304	7
37	25615	033322	8
37	25624	033688	8
37	25655	032600	8
37	25680	033509	8
37	25690	032486	8
37	25705	032983	8
37	25727	033534	8
37	25734	030805	8
37	25735	032984	8
37	25750	033736	8
37	25751	033747	8
37	25832	033896	9
37	25860	032170	9
37	25908	033464	9
37	25915	030567	9
37	25983	033626	11
37	26001	033664	10
37	26008	034069	10
37	26010	034071	10
37	26011	034072	10
37	26012	034073	10
37	26023	033746	10
37	26067	032319	11
37	26078	034279	11
37	26106	034060	11
37	26113	033807	11
37	26118	034054	11
37	26139	034508	11
37	26141	034522	11
37	26172	034138	11
37	26173	034139	11
37	26215	032970	12
37	26216	032971	12
37	26220	034587	12
37	26222	034665	12
37	26231	034247	12
37	26235	033513	12
37	26279	034489	12
38	24967	032539	7
38	25513	033043	7
38	25514	033116	7
38	25519	033479	7
38	25529	033598	7
38	25530	033599	7
38	25531	033606	7
38	25615	033322	8
38	25634	032388	8
38	25639	033064	8
38	25655	032600	8
38	25667	033467	8
38	25669	030943	7
38	25672	033625	8
38	25698	026467	8
38	25699	026468	8
38	25705	032983	8
38	25707	033101	8
38	25734	030805	8
38	25792	033184	9
38	25825	033177	9
38	25836	033560	9
38	25873	032513	9
38	25876	033676	9

(511) Clase	(111) Nr. înregistrării	(210) Nr. depozit	(450) Nr. BOPI
1	2	3	4
38	25917	033761	9
38	25918	033762	9
38	25932	033283	9
38	25995	033850	10
38	26014	032722	10
38	26023	033746	10
38	26046	033382	11
38	26061	033504	11
38	26078	034279	11
38	26085	031829	11
38	26112	033811	11
38	26149	034155	11
38	26172	034138	11
38	26173	034139	11
38	26228	034066	12
38	26237	034099	12
38	26264	034237	12
38	26281	034622	12
38	26298	034108	12
38	26303	033659	12
39	25432	033230	7
39	25531	033606	7
39	25555	032959	7
39	25591	033378	7
39	25673	033637	8
39	25676	033014	8
39	25730	033704	8
39	25734	030805	8
39	25736	033191	8
39	25823	033726	9
39	25826	032551	8
39	25908	033464	9
39	25923	033342	9
39	25930	028176	9
39	25999	033260	10
39	26002	033916	10
39	26023	033746	10
39	26025	033619	10
39	26055	033385	11
39	26105	034465	11
39	26111	034367	11
39	26139	034508	11
39	26141	034522	11
39	26171	034187	11
39	26172	034138	11
39	26173	034139	11
39	26212	034427	12
39	26213	034428	12
39	26215	032970	12
39	26216	032971	12
39	26241	033970	12
39	26267	032965	12
39	26279	034489	12
40	25697	032921	8
40	25707	033101	8
40	25758	033759	8
40	25784	031353	8
40	25915	030567	9
40	25923	033342	9
40	25956	033226	10
40	26023	033746	10
40	26088	032638	11
40	26172	034138	11
40	26173	034139	11
41	24968	032540	7
41	25503	033207	7

(511) Clase	(111) Nr. înregistrării	(210) Nr. depozit	(450) Nr. BOPI
1	2	3	4
41	25513	033043	7
41	25514	033116	7
41	25519	033479	7
41	25520	033500	7
41	25529	033598	7
41	25530	033599	7
41	25531	033606	7
41	25556	033284	7
41	25570	033683	7
41	25591	033378	7
41	25597	032837	7
41	25620	033653	7
41	25639	033064	8
41	25655	032600	8
41	25660	033224	8
41	25666	033155	8
41	25672	033625	8
41	25673	033637	8
41	25674	033644	8
41	25684	032893	8
41	25702	032621	8
41	25707	033101	8
41	25734	030805	8
41	25745	033662	8
41	25748	033707	8
41	25774	033350	8
41	25775	033351	8
41	25776	033352	8
41	25787	033701	8
41	25791	033620	10
41	25792	033184	9
41	25793	032734	9
41	25823	033726	9
41	25825	033177	9
41	25835	033810	9
41	25855	033971	9
41	25865	032918	9
41	25869	033458	9
41	25873	032513	9
41	25876	033676	9
41	25916	034180	9
41	25917	033761	9
41	25918	033762	9
41	25926	032063	9
41	25952	032656	9
41	25953	033140	9
41	25959	033561	10
41	25978	033344	10
41	25979	033345	10
41	26019	033764	10
41	26023	033746	10
41	26057	032593	12
41	26063	033337	11
41	26069	033795	11
41	26078	034279	11
41	26085	031829	11
41	26087	032276	11
41	26104	034003	11
41	26109	034178	11
41	26112	033811	11
41	26116	031916	11
41	26124	034446	11
41	26143	029801	11
41	26144	032064	12
41	26172	034138	11
41	26173	034139	11

(511) Clase	(111) Nr. înregistrării	(210) Nr. depozit	(450) Nr. BOPI
1	2	3	4
41	26186	031157	11
41	26202	033143	12
41	26208	034605	12
41	26215	032970	12
41	26216	032971	12
41	26228	034066	12
41	26233	034136	12
41	26237	034099	12
41	26242	034715	12
41	26260	034716	12
41	26267	032965	12
41	26281	034622	12
41	26287	034514	12
41	26298	034108	12
41	26299	034637	12
41	26303	033659	12
41	26332	033929	12
41	26350	033328	12
42	24967	032539	7
42	24968	032540	7
42	25614	033486	8
42	25615	033322	8
42	25621	033673	8
42	25622	033674	8
42	25623	033675	8
42	25639	033064	8
42	25655	032600	8
42	25673	033637	8
42	25683	032101	8
42	25705	032983	8
42	25707	033101	8
42	25734	030805	8
42	25758	033759	8
42	25784	031353	8
42	25812	033729	8
42	25855	033971	9
42	25869	033458	9
42	25917	033761	9
42	25918	033762	9
42	25982	033489	10
42	26023	033746	10
42	26063	033337	11
42	26079	034288	11
42	26099	033955	11
42	26109	034178	11
42	26112	033811	11
42	26139	034508	11
42	26172	034138	11
42	26173	034139	11
42	26186	031157	11
42	26215	032970	12
42	26216	032971	12
42	26240	034638	12
42	26287	034514	12
42	26298	034108	12
42	26300	033918	12
42	26350	033328	12
43	25503	033207	7
43	25531	033606	7
43	25555	032959	7
43	25556	033284	7
43	25635	032344	8
43	25645	032876	8
43	25660	033224	8
43	25666	033155	8
43	25673	033637	8

MD - BOPI 12/2014

(511) Clase	(111) Nr. înregistrării	(210) Nr. depozit	(450) Nr. BOPI
1	2	3	4
43	25676	033014	8
43	25681	033658	8
43	25687	033426	8
43	25690	032486	8
43	25691	031716	8
43	25702	032621	8
43	25724	033377	8
43	25730	033704	8
43	25772	033893	8
43	25787	033701	8
43	25791	033620	10
43	25813	033771	9
43	25814	033042	9
43	25817	033409	9
43	25823	033726	9
43	25828	033083	9
43	25835	033810	9
43	25864	032991	9
43	25865	032918	9
43	25870	033709	9
43	25871	034140	9
43	25899	032954	9
43	25930	028176	9
43	25937	034157	9
43	25942	033872	9
43	25951	032536	9
43	25952	032656	9
43	25959	033561	10
43	25961	031158	10
43	25963	032993	10
43	25984	033949	10
43	26001	033664	10
43	26015	033419	10
43	26019	033764	10
43	26023	033746	10
43	26025	033619	10
43	26048	033943	11
43	26049	033944	11
43	26071	033812	11
43	26081	034490	11
43	26093	033667	12
43	26109	034178	11
43	26116	031916	11
43	26135	034262	11
43	26139	034508	11
43	26143	029801	11
43	26145	030718	11
43	26193	034590	12
43	26194	034589	12
43	26233	034136	12
43	26250	034687	12
43	26263	033678	12

(511) Clase	(111) Nr. înregistrării	(210) Nr. depozit	(450) Nr. BOPI
1	2	3	4
43	26275	032535	12
43	26298	034108	12
43	26299	034637	12
44	25527	033266	7
44	25638	035096	8
44	25673	033637	8
44	25691	031716	8
44	25759	033797	8
44	25781	033766	8
44	25803	033936	9
44	25804	033958	9
44	25806	033767	9
44	25823	033726	9
44	25852	033785	9
44	25857	030924	9
44	25888	034015	9
44	25916	034180	9
44	25919	033737	9
44	25920	033738	9
44	26010	034071	10
44	26011	034072	10
44	26012	034073	10
44	26023	033746	10
44	26063	033337	11
44	26172	034138	11
44	26173	034139	11
44	26211	034280	12
44	26268	033185	12
44	26269	033186	12
44	26270	033188	12
44	26274	034641	12
44	26298	034108	12
45	25620	033653	7
45	25667	033467	8
45	25702	032621	8
45	25734	030805	8
45	25736	033191	8
45	25823	033726	9
45	25918	033762	9
45	25988	032565	10
45	26014	032722	10
45	26023	033746	10
45	26063	033337	11
45	26072	034105	11
45	26118	034054	11
45	26172	034138	11
45	26173	034139	11
45	26298	034108	12
45	26332	033929	12
45	26350	033328	12

**Lista denumirilor de origine înregistrate în Republica
Moldova conform Aranjamentului de la Lisabona,
aranjate în ordinea numerelor de înregistrare,
publicate în BOPI nr. 1-12/2014**

Nr. înregistrării	Data înregistrării	Nr. certificatului	Clase	Nr. BOPI
AO 0910	2013.01.27	IR	27	3
AO 0911	2013.01.27	IR	27	3
AO 0912	2013.01.27	IR	27	3
AO 0913	2013.01.27	IR	27	3
AO 0914	2013.01.27	IR	27	3
AO 0915	2013.04.22	GE	29	5
AO 0916	2013.04.22	GE	29	5
AO 0917	2013.04.22	GE	29	5
AO 0918	2013.04.22	GE	29	5
AO 0919	2013.04.22	GE	29	5
AO 0920	2013.04.22	GE	29	5
AO 0921	2013.04.22	GE	29	5
AO 0922	2014.01.20	IT	29	10
AO 0923	2014.01.20	IT	29	10
AO 0924	2014.03.11	IT	29	12
AO 0925	2014.05.05	IT	29	12
AO 0926	2014.05.05	IT	29	12
AO 0927	2014.05.05	IT	29	12
AO 0928	2014.05.05	IT	29	12
AO 0930	2014.05.05	IT	29	12

**Lista denumirilor de origine înregistrate în Republica
Moldova conform Aranjamentului de la Lisabona,
aranjate în ordinea claselor, publicate
în BOPI nr. 1-12/2014**

Clase	Nr. înregistrării	Data înregistrării	Nr. certificatului	Nr. BOPI
1	2	3	4	5
27	AO 0910	2013.01.27	IR	3
27	AO 0911	2013.01.27	IR	3
27	AO 0912	2013.01.27	IR	3
27	AO 0913	2013.01.27	IR	3
27	AO 0914	2013.01.27	IR	3
29	AO 0915	2013.04.22	GE	5
29	AO 0916	2013.04.22	GE	5
29	AO 0917	2013.04.22	GE	5
29	AO 0918	2013.04.22	GE	5
29	AO 0919	2013.04.22	GE	5
29	AO 0920	2013.04.22	GE	5
29	AO 0921	2013.04.22	GE	5

1	2	3	4	5
29	AO 0922	2014.01.20	IT	10
29	AO 0923	2014.01.20	IT	10
29	AO 0924	2014.03.11	IT	12
29	AO 0925	2014.05.05	IT	12
29	AO 0926	2014.05.05	IT	12
29	AO 0927	2014.05.05	IT	12
29	AO 0928	2014.05.05	IT	12
29	AO 0930	2014.05.05	IT	12

**BA1L Lista cererilor de înregistrare a desenelor
și modelelor industriale, aranjate în ordinea numerelor
de depozit, publicate în BOPI nr. 7-12/2014**

(21) Nr. depozit	(22) Data depozit	(51) Clase	(28) Nr. de desene și modele industriale	(43) Nr. BOPI
1	2	3	4	5
f 2014 0004	2014.01.22	19-08	2	7
f 2014 0007	2014.02.06	09-01	1	10
f 2014 0008	2014.02.18	25-03	96	11
f 2014 0012	2014.02.27	19-08	3	11
f 2014 0013	2014.03.05	24-02	1	7
f 2014 0014	2014.03.05	24-01	1	7
f 2014 0015	2014.03.05	24-01	1	7
f 2014 0016	2014.03.05	24-02	1	7
f 2014 0020	2014.03.25	09-05; 19-08	1	12
f 2014 0021	2014.03.25	09-03; 19-08	1	12
f 2014 0028	2014.04.07	32-00	3	8
f 2014 0029	2014.04.11	25-03	3	9
f 2014 0031	2014.04.14	19-08	6	7
f 2014 0033	2014.04.25	06-01	2	7
f 2014 0034	2014.04.30	09-01, 07	1	7
f 2014 0036	2014.05.20	21-01	6	10
f 2014 0037	2014.05.22	09-01	8	7
f 2014 0038	2014.05.26	09-05	2	7
f 2014 0039	2014.06.04	19-08	10	8
f 2014 0040	2014.06.10	09-01	3	7
f 2014 0041	2014.06.19	32-00	1	7
f 2014 0042	2014.06.20	09-07	1	8
f 2014 0043	2014.06.23	19-08	2	8
f 2014 0045	2014.07.08	09-01	1	8
f 2014 0046	2014.07.15	09-05	4	11
f 2014 0047	2014.07.24	32-00	1	10
f 2014 0049	2014.08.15	09-01	2	11
f 2014 0050	2014.08.15	19-08	1	11
f 2014 0052	2014.08.25	09-05	3	10
f 2014 0053	2014.09.01	19-08	1	10
f 2014 0054	2014.09.03	02-01	3	11
f 2014 0055	2014.09.04	06-04, 05	12	12
f 2014 0060	2014.09.11	19-08	2	12

1	2	3	4	5
f 2014 0062	2014.09.17	09-03	11	11
f 2014 0063	2014.09.30	09-01	1	11
f 2014 0064	2014.10.01	09-01	1	11
f 2014 0067	2014.10.20	32-00	1	12
f 2014 0070	2014.11.04	09-01	1	12
f 2014 0071	2014.11.12	23-03	1	12

**BA1L Lista cererilor de înregistrare a desenelor
și modelelor industriale, aranjate în ordinea claselor
CIDMI, publicate în BOPI nr. 7-12/2014**

(51) Clase	(21) Nr. depozit	(22) Data depozit	(28) Nr. de desene și modele industriale	(43) Nr. BOPI
1	2	3	4	5
02-01	f 2014 0054	2014.09.03	3	11
06-01	f 2014 0033	2014.04.25	2	7
06-04	f 2014 0055	2014.09.04	12	12
06-05	f 2014 0055	2014.09.04	12	12
09-01	f 2014 0007	2014.02.06	1	10
09-01	f 2014 0034	2014.04.30	1	7
09-01	f 2014 0037	2014.05.22	8	7
09-01	f 2014 0040	2014.06.10	3	7
09-01	f 2014 0045	2014.07.08	1	8
09-01	f 2014 0049	2014.08.15	2	11
09-01	f 2014 0063	2014.09.30	1	11
09-01	f 2014 0064	2014.10.01	1	11
09-01	f 2014 0070	2014.11.04	1	12
09-03	f 2014 0021	2014.03.25	1	12
09-03	f 2014 0062	2014.09.17	11	11
09-05	f 2014 0020	2014.03.25	1	12
09-05	f 2014 0038	2014.05.26	2	7
09-05	f 2014 0046	2014.07.15	4	11
09-05	f 2014 0052	2014.08.25	3	10
09-07	f 2014 0034	2014.04.30	1	7
09-07	f 2014 0042	2014.06.20	1	8
19-08	f 2014 0004	2014.01.22	2	7
19-08	f 2014 0012	2014.02.27	3	11
19-08	f 2014 0020	2014.03.25	1	12
19-08	f 2014 0021	2014.03.25	1	12
19-08	f 2014 0031	2014.04.14	6	7
19-08	f 2014 0039	2014.06.04	10	8
19-08	f 2014 0043	2014.06.23	2	8
19-08	f 2014 0050	2014.08.15	1	11
19-08	f 2014 0053	2014.09.01	1	10
19-08	f 2014 0060	2014.09.11	2	12
21-01	f 2014 0036	2014.05.20	6	10
23-03	f 2014 0071	2014.11.12	1	12
24-01	f 2014 0014	2014.03.05	1	7
24-01	f 2014 0015	2014.03.05	1	7
24-02	f 2014 0013	2014.03.05	1	7
24-02	f 2014 0016	2014.03.05	1	7

1	2	3	4	5
25-03	f 2014 0008	2014.02.18	96	11
25-03	f 2014 0029	2014.04.11	3	9
32-00	f 2014 0028	2014.04.07	3	8
32-00	f 2014 0041	2014.06.19	1	7
32-00	f 2014 0047	2014.07.24	1	10
32-00	f 2014 0067	2014.10.20	1	12

FF4L Lista desenelor și modelelor industriale înregistrate în Republica Moldova, aranjate în ordinea numerelor de înregistrare, publicate în BOPI nr. 7-12/2014

(11) Nr. certificatului	(21) Nr. Depozit	(22) Data depozit	(51) Clase	(28)(20) Nr. de desene și modele industrial (nr. desenului și modelului industrial)	(43) Nr. BOPI	(44) Nr. BOPI
1	2	3	4	5	6	7
1555	f 2013 0096	2013.09.25	06-01	15	12	7
1556	f 2013 0073	2013.06.21	06-13; 20-03	30 (1, 2, 3, 5, 6, 7, 8, 9, 10, 11, 15, 16, 17, 20, 21, 22, 23, 24, 25, 26, 27, 28, 29, 30, 31, 32, 33, 34, 35, 38)	9	7
1557	f 2013 0041	2013.04.16	09-01, 03, 05	5	11	7
1558	f 2013 0016	2013.02.28	09-03	1	11	7
1559	f 2013 0097	2013.10.02	09-05	4	12	7
1560	f 2013 0099	2013.10.17	11-02	33	12	7
1561	f 2013 0101	2013.10.17	11-02	24	12	7
1562	f 2013 0102	2013.10.17	11-02	24	12	7
1563	f 2013 0103	2013.10.17	11-02	20	12	7
1564	f 2013 0095	2013.09.16	12-06	1	11	7
1565	f 2013 0105	2013.10.21	19-08	4	12	7
1566	f 2013 0107	2013.10.28	25-01	1	12	7
1567	f 2013 0108	2013.10.28	25-01	1	12	7
1568	f 2013 0058	2013.06.10	26-05	8	12	7
1569	f 2013 0106	2013.10.23	02-04	2	1	8
1570	f 2012 0117	2012.12.22	09-01, 07	3 (4, 7, 8)	9	8
1571	f 2011 0084	2011.12.15	09-03	4	1	8
1572	f 2013 0035	2013.04.08	11-02	24 (1, 2, 3, 4, 5, 6, 7, 8, 9, 10, 11, 12, 13, 14, 15, 16, 17, 18, 19, 20, 22, 23, 24, 25)	1	8
1573	f 2013 0093	2013.09.03	19-08	2	11	8
1574	f 2013 0094	2013.09.03	19-08	4	12	8
1575	f 2013 0075	2013.07.02	25-01, 02, 03, 99	42 (1, 2, 3, 4, 5, 6, 7, 8, 9, 11, 12, 13, 14, 15, 16, 17, 18, 19, 20, 21, 22, 23, 24, 25, 26, 27, 28, 29, 30, 31, 32, 33, 34, 36, 37, 38, 39, 40, 41, 42, 43, 45)	11	8
1576	f 2013 0087	2013.08.09	09-01	1	1	9
1577	f 2013 0060	2013.06.17	32-00	19 (3, 4, 5, 6, 9, 10, 11, 15, 16, 17, 23, 24, 25, 26, 27, 29, 32, 34, 36)	11	9
1578	f 2013 0115	2013.12.10	08-03, 05	2	3	10
1579	f 2012 0114	2012.12.07	09-01	1	2	10
1580	f 2013 0112	2013.11.15	09-01	2	2	10
1581	f 2013 0114	2013.11.26	09-05; 19-08	2	2	10

1	2	3	4	5	6	7
1582	f 2013 0071	2013.06.19	11-02	23 (1, 2, 3, 4, 5, 6, 7, 8, 9, 10, 11, 12, 13, 14, 15, 16, 17, 18, 19, 21, 23, 24, 25)	3	10
1583	f 2013 0100	2013.10.17	11-02	29 (1, 3, 4, 5, 6, 7, 8, 9, 10, 11, 12, 15, 16, 17, 18, 19, 20, 21, 22, 23, 24, 25, 26, 27, 28, 29, 30, 31, 32)	12	10
1584	f 2013 0029	2013.04.01	20-03	4 (1, 2, 3, 4)	1	10
1585	f 2013 0117	2013.12.18	09-05; 19-08	4	4	11
1586	f 2014 0009	2014.02.19	09-05; 19-08	1	4	11
1587	f 2013 0119	2013.12.27	19-08	2	5	11
1588	f 2014 0010	2014.02.19	19-08	1	4	11
1589	f 2014 0001	2014.01.13	02-04	4	5	12
1590	f 2013 0111	2013.11.12	09-01	1	4	12
1591	f 2014 0022	2014.03.26	09-01	1	5	12
1592	f 2014 0024	2014.03.28	09-01	1	5	12
1593	f 2014 0030	2014.04.11	09-01	1	6	12
1594	f 2013 0104	2013.10.17	11-02	20 (1, 2, 3, 4, 5, 6, 7, 8, 9, 10, 11, 13, 14, 15, 16, 17, 18, 19, 20, 21)	6	12
1595	f 2013 0092	2013.09.03	19-08	1 (3)	11	12
1596	f 2013 0120	2013.12.30	19-08	21	4	12
1597	f 2014 0006	2014.01.28	19-08	20	3	12

**FF4L Lista desenelor și modelelor industriale
înregistrate în Republica Moldova, aranjate în ordinea
claselor CIDMI, publicate în BOPI nr. 7-12/2014**

(51) Clase	(11) Nr. certificatului	(21) Nr. depozit	(22) Data depozit	(28)(20) Nr. de desene și modele industriale (nr. desenului și modelului industrial)	(43) Nr. BOPI	(44) Nr. BOPI
1	2	3	4	5	6	7
02-04	1569	f 2013 0106	2013.10.23	2	1	8
02-04	1589	f 2014 0001	2014.01.13	4	5	12
06-01	1555	f 2013 0096	2013.09.25	15	12	7
06-13	1556	f 2013 0073	2013.06.21	30 (1, 2, 3, 5, 6, 7, 8, 9, 10, 11, 15, 16, 17, 20, 21, 22, 23, 24, 25, 26, 27, 28, 29, 30, 31, 32, 33, 34, 35, 38)	9	7
08-03	1578	f 2013 0115	2013.12.10	2	3	10
08-05	1578	f 2013 0115	2013.12.10	2	3	10
09-01	1557	f 2013 0041	2013.04.16	5	11	7
09-01	1570	f 2012 0117	2012.12.22	3 (4, 7, 8)	9	8
09-01	1576	f 2013 0087	2013.08.09	1	1	9
09-01	1579	f 2012 0114	2012.12.07	1	2	10
09-01	1580	f 2013 0112	2013.11.15	2	2	10
09-01	1590	f 2013 0111	2013.11.12	1	4	12
09-01	1591	f 2014 0022	2014.03.26	1	5	12
09-01	1592	f 2014 0024	2014.03.28	1	5	12
09-01	1593	f 2014 0030	2014.04.11	1	6	12
09-03	1557	f 2013 0041	2013.04.16	5	11	7

MD - BOPI 12/2014

1	2	3	4	5	6	7
09-03	1558	f 2013 0016	2013.02.28	1	11	7
09-03	1571	f 2011 0084	2011.12.15	4	1	8
09-05	1557	f 2013 0041	2013.04.16	5	11	7
09-05	1559	f 2013 0097	2013.10.02	4	12	7
09-05	1581	f 2013 0114	2013.11.26	2	2	10
09-05	1585	f 2013 0117	2013.12.18	4	4	11
09-05	1586	f 2014 0009	2014.02.19	1	4	11
09-07	1570	f 2012 0117	2012.12.22	3 (4, 7, 8)	9	8
11-02	1560	f 2013 0099	2013.10.17	33	12	7
11-02	1561	f 2013 0101	2013.10.17	24	12	7
11-02	1562	f 2013 0102	2013.10.17	24	12	7
11-02	1563	f 2013 0103	2013.10.17	20	12	7
11-02	1572	f 2013 0035	2013.04.08	24 (1, 2, 3, 4, 5, 6, 7, 8, 9, 10, 11, 12, 13, 14, 15, 16, 17, 18, 19, 20, 22, 23, 24, 25)	1	8
11-02	1582	f 2013 0071	2013.06.19	23 (1, 2, 3, 4, 5, 6, 7, 8, 9, 10, 11, 12, 13, 14, 15, 16, 17, 18, 19, 21, 23, 24, 25)	3	10
11-02	1583	f 2013 0100	2013.10.17	29 (1, 3, 4, 5, 6, 7, 8, 9, 10, 11, 12, 15, 16, 17, 18, 19, 20, 21, 22, 23, 24, 25, 26, 27, 28, 29, 30, 31, 32)	12	10
11-02	1594	f 2013 0104	2013.10.17	20 (1, 2, 3, 4, 5, 6, 7, 8, 9, 10, 11, 13, 14, 15, 16, 17, 18, 19, 20, 21)	6	12
12-06	1564	f 2013 0095	2013.09.16	1	11	7
19-08	1565	f 2013 0105	2013.10.21	4	12	7
19-08	1573	f 2013 0093	2013.09.03	2	11	8
19-08	1574	f 2013 0094	2013.09.03	4	12	8
19-08	1581	f 2013 0114	2013.11.26	2	2	10
19-08	1585	f 2013 0117	2013.12.18	4	4	11
19-08	1586	f 2014 0009	2014.02.19	1	4	11
19-08	1587	f 2013 0119	2013.12.27	2	5	11
19-08	1588	f 2014 0010	2014.02.19	1	4	11
19-08	1595	f 2013 0092	2013.09.03	1 (3)	11	12
19-08	1596	f 2013 0120	2013.12.30	21	4	12
19-08	1597	f 2014 0006	2014.01.28	20	3	12
20-03	1556	f 2013 0073	2013.06.21	30 (1, 2, 3, 5, 6, 7, 8, 9, 10, 11, 15, 16, 17, 20, 21, 22, 23, 24, 25, 26, 27, 28, 29, 30, 31, 32, 33, 34, 35, 38)	9	7
20-03	1584	f 2013 0029	2013.04.01	4 (1, 2, 3, 4)	1	10
25-01	1566	f 2013 0107	2013.10.28	1	12	7
25-01	1567	f 2013 0108	2013.10.28	1	12	7
25-01	1575	f 2013 0075	2013.07.02	42 (1, 2, 3, 4, 5, 6, 7, 8, 9, 11, 12, 13, 14, 15, 16, 17, 18, 19, 20, 21, 22, 23, 24, 25, 26, 27, 28, 29, 30, 31, 32, 33, 34, 36, 37, 38, 39, 40, 41, 42, 43, 45)	11	8
25-02	1575	f 2013 0075	2013.07.02	42 (1, 2, 3, 4, 5, 6, 7, 8, 9, 11, 12, 13, 14, 15, 16, 17, 18, 19, 20, 21, 22, 23, 24, 25, 26, 27, 28, 29, 30, 31, 32, 33, 34, 36, 37, 38, 39, 40, 41, 42, 43, 45)	11	8

1	2	3	4	5	6	7
25-03	1575	f 2013 0075	2013.07.02	42 (1, 2, 3, 4, 5, 6, 7, 8, 9, 11, 12, 13, 14, 15, 16, 17, 18, 19, 20, 21, 22, 23, 24, 25, 26, 27, 28, 29, 30, 31, 32, 33, 34, 36, 37, 38, 39, 40, 41, 42, 43, 45)	11	8
25-99	1575	f 2013 0075	2013.07.02	42 (1, 2, 3, 4, 5, 6, 7, 8, 9, 11, 12, 13, 14, 15, 16, 17, 18, 19, 20, 21, 22, 23, 24, 25, 26, 27, 28, 29, 30, 31, 32, 33, 34, 36, 37, 38, 39, 40, 41, 42, 43, 45)	11	8
26-05	1568	f 2013 0058	2013.06.10	8	12	7
32-00	1577	f 2013 0060	2013.06.17	19 (3, 4, 5, 6, 9, 10, 11, 15, 16, 17, 23, 24, 25, 26, 27, 29, 32, 34, 36)	11	9

**FG4L Lista desenelor și modelelor industriale înregistrate
în Republica Moldova conform Aranjamentului de la Haga,
aranjate în ordinea numerelor de înregistrare internațională,
publicate în BOPI nr. 7-12/2014**

Nr. crt.	(11) Nr. înregistrării	(15) Data înregistrării	(51) Clase	(28) Nr. de desene și modele industriale	Nr. IDB	(44) Nr. BOPI
1	2	3	4	5	6	7
1	DM/079509	2012.11.14	23-01	2	45/2013	11
2	DM/079538	2012.11.19	09-01	12	46/2013	10
3	DM/079562	2012.11.15	07-99	4	46/2013	11
4	DM/079775	2012.12.18	15-05	6	50/2013	10
5	DM/079841	2012.12.21	09-05	1	2/2013	7
6	DM/079905	2013.01.14	15-05	2	2/2014	12
7	DM/080298	2013.02.18	06-03	1	33/2013	7
8	DM/080435	2013.03.22	11-01	5	38/2013	9
9	DM/080436	2013.03.22	03-01	1	38/2013	7
10	DM/080548	2013.04.04	32-00	1	39/2013	7
11	DM/080594	2013.04.10	10-07	1	40/2013	9
12	DM/080619	2013.04.10	10-07	1	40/2013	9
13	DM/080653	2013.04.19	10-02	1	42/2013	9
14	DM/080654	2013.04.19	10-02	2	42/2013	8
15	DM/080666	2013.04.16	10-02, 07	9	41/2013	8
16	DM/080682	2013.04.19	10-02	2	42/2013	8
17	DM/080683	2013.04.19	10-02	1	42/2013	9
18	DM/080684	2013.04.22	11-01	9	42/2013	9
19	DM/080686	2013.04.22	10-02	1	42/2013	9
20	DM/080706	2013.04.18	11-01	3	41/2013	9
21	DM/080707	2013.04.18	02-07	1	41/2013	9
22	DM/080768	2013.03.20	24-01	1	37/2013	7
23	DM/080780	2013.04.22	10-02	3	42/2013	9
24	DM/080781	2013.04.22	10-02	3	42/2013	9
25	DM/080782	2013.04.23	10-02	1	42/2013	9
26	DM/080783	2013.04.23	11-01	9	42/2013	10
27	DM/080784	2013.04.22	11-01	10	42/2013	10

MD - BOPI 12/2014

1	2	3	4	5	6	7
28	DM/080785	2013.04.22	10-02, 07	19	42/2013	9
29	DM/080786	2013.04.23	03-01	1	42/2013	9
30	DM/080787	2013.04.23	10-02	5	42/2013	8
31	DM/080793	2013.04.23	21-03	1	42/2013	9
32	DM/080794	2013.04.24	02-07	2	42/2013	9
33	DM/080795	2013.04.24	03-01	3	42/2013	9
34	DM/080822	2013.05.03	20-02	1	44/2013	11
35	DM/080837	2013.03.31	14-04	6	39/2013	8
36	DM/080856	2013.04.09	11-05	2	40/2013	9
37	DM/080881	2013.04.26	10-02	5	43/2013	10
38	DM/080882	2013.04.26	09-05	6	43/2013	11
39	DM/080929	2013.04.23	32-00	11	42/2013	10
40	DM/080986	2013.04.30	10-07	1	43/2013	10
41	DM/080987	2013.05.31	12-08	1	48/2013	12
42	DM/080989	2013.05.31	21-01	1	48/2013	11
43	DM/081066	2013.05.15	02-07	1	45/2013	11
44	DM/081067	2013.05.15	10-02	2	45/2013	11
45	DM/081068	2013.05.16	10-02	3	46/2013	11
46	DM/081087	2013.06.17	10-02, 07	2	50/2013	12
47	DM/081088	2013.06.18	10-02	3	50/2013	12
48	DM/081089	2013.06.18	10-02	3	50/2013	12
49	DM/081098	2013.06.18	10-02	3	50/2013	12
50	DM/081178	2013.06.21	10-02, 07	3	51/2013	12
51	DM/081256	2013.06.28	12-08	2	52/2013	12
52	DM/081305	2013.04.30	10-01, 02, 07	10	43/2013	10
53	DM/081308	2013.07.10	10-02	3	1/2014	12
54	DM/081343	2013.07.11	10-02	2	2/2014	12
55	DM/081344	2013.07.11	10-02, 07	4	2/2014	12
56	DM/081345	2013.07.11	10-02	2	2/2014	12
57	DM/081346	2013.07.11	10-02	2	2/2014	12
58	DM/081347	2013.07.11	10-02	13	2/2014	12
59	DM/081350	2013.07.11	10-02	1	2/2014	12
60	DM/081354	2013.05.22	14-04	2	46/2013	11
61	DM/081369	2013.07.16	10-02	1	2/2014	12
62	DM/081371	2013.07.19	10-07	1	3/2014	12
63	DM/081372	2013.07.19	10-02	3	3/2014	12
64	DM/081432	2013.04.19	10-02	20	42/2013	9
65	DM/081510	2013.04.09	06-07	1	40/2013	9
66	DM/081511	2013.04.09	19-01	1	40/2013	9
67	DM/081601	2013.04.22	10-02, 07	6	42/2013	9
68	DM/081617	2013.08.23	21-01	1	35/2013	7
69	DM/081660	2013.06.10	03-01	2	49/2013	12
70	DM/081688	2013.09.06	10-07	7	9/2014	12
71	DM/081719	2013.07.25	09-02	1	4/2014	12
72	DM/081720	2013.08.30	09-02	1	08/2014	12
73	DM/081785	2013.09.18	12-12	1	39/2013	7
74	DM/081809	2013.09.18	03-01	2	11/2014	12
75	DM/081810	2013.09.18	03-01	1	11/2014	12
76	DM/081817	2013.06.28	15-05	3	52/2013	12
77	DM/081831	2013.09.06	23-03	8	40/2013	9
78	DM/081844	2013.08.29	06-03	4	41/2013	7
79	DM/081890	2013.09.27	09-03	5	41/2013	8
80	DM/081909	2013.07.09	19-08	1	42/2013	9
81	DM/081910	2013.07.09	25-03	1	42/2013	9
82	DM/081925	2013.10.08	10-07	3	14/2014	12

1	2	3	4	5	6	7
83	DM/081940	2013.10.09	10-07	3	14/2014	12
84	DM/081957	2013.09.19	08-06	1	42/2013	9
85	DM/082024	2012.11.12	20-02, 03	31	44/2013	11
86	DM/082045	2013.10.01	13-99	3	44/2013	10
87	DM/082082	2013.10.08	10-02	10	14/2014	12
88	DM/082132	2013.10.30	14-03	1	46/2013	11
89	DM/082227	2013.10.21	21-01	1	47/2013	11
90	DM/082239	2012.12.04	13-02	1	48/2013	12
91	DM/082258	2013.11.22	11-01	2	48/2013	10
92	DM/082281	2013.11.20	28-99	1	48/2013	12
93	DM/082316	2013.11.28	10-06	10	49/2013	12
94	DM/082338	2013.11.29	19-06	1	49/2013	12
95	DM/082378	2013.10.23	09-03	6	50/2013	12
96	DM/082414	2013.12.13	09-01	1	51/2013	12
97	DM/082505	2013.11.28	01-01	1	52/2013	12
98	DM/082529	2013.12.23	12-08	2	52/2013	12
99	DM/082533	2013.12.23	21-01	2	52/2013	11
100	DM/082605	2014.01.10	03-01	1	3/2014	12
101	DM/082627	2014.01.10	10-02	1	3/2014	12
102	DM/082720	2014.01.23	01-01	1	5/2014	12
103	DM/082795	2013.06.18	10-02	4	7/2014	12

**FG4L Lista desenelor și modelelor industriale
înregistrate în Republica Moldova conform
Aranjamentului de la Haga, aranjate în ordinea
claselor CIDMI, publicate în BOPI nr. 7-12/2014**

(51) Clase	(11) Nr. înregistrării	(15) Data înregistrării	(28) Nr. de desene și modele industriale	Nr. IDB	(44) Nr. BOPI
1	2	3	4	5	6
01-01	DM/082505	2013.11.28	1	52/2013	12
01-01	DM/082720	2014.01.23	1	5/2014	12
02-07	DM/080707	2013.04.18	1	41/2013	9
02-07	DM/080794	2013.04.24	2	42/2013	9
02-07	DM/081066	2013.05.15	1	45/2013	11
03-01	DM/080436	2013.03.22	1	38/2013	7
03-01	DM/080786	2013.04.23	1	42/2013	9
03-01	DM/080795	2013.04.24	3	42/2013	9
03-01	DM/081660	2013.06.10	2	49/2013	12
03-01	DM/082605	2014.01.10	1	3/2014	12
03-01	DM/081809	2013.09.18	2	11/2014	12
03-01	DM/081810	2013.09.18	1	11/2014	12
06-03	DM/080298	2013.02.18	1	33/2013	7
06-03	DM/081844	2013.08.29	4	41/2013	7
06-07	DM/081510	2013.04.09	1	40/2013	9
07-99	DM/079562	2012.11.15	4	46/2013	11
08-06	DM/081957	2013.09.19	1	42/2013	9
09-01	DM/079538	2012.11.19	12	46/2013	10

MD - BOPI 12/2014

1	2	3	4	5	6
09-01	DM/082414	2013.12.13	1	51/2013	12
09-02	DM/081719	2013.07.25	1	4/2014	12
09-02	DM/081720	2013.08.30	1	8/2014	12
09-03	DM/081890	2013.09.27	5	41/2013	8
09-03	DM/082378	2013.10.23	6	50/2013	12
09-05	DM/079841	2012.12.21	1	2/2013	7
09-05	DM/080882	2013.04.26	6	43/2013	11
10-01	DM/081305	2013.04.30	10	43/2013	10
10-02	DM/080666	2013.04.16	9	41/2013	8
10-02	DM/080683	2013.04.19	1	42/2013	9
10-02	DM/080686	2013.04.22	1	42/2013	9
10-02	DM/080653	2013.04.19	1	42/2013	9
10-02	DM/080654	2013.04.19	2	42/2013	8
10-02	DM/080682	2013.04.19	2	42/2013	8
10-02	DM/080780	2013.04.22	3	42/2013	9
10-02	DM/080781	2013.04.22	3	42/2013	9
10-02	DM/080782	2013.04.23	1	42/2013	9
10-02	DM/080785	2013.04.22	19	42/2013	9
10-02	DM/081432	2013.04.19	20	42/2013	9
10-02	DM/080787	2013.04.23	5	42/2013	8
10-02	DM/081601	2013.04.22	6	42/2013	9
10-02	DM/080881	2013.04.26	5	43/2013	10
10-02	DM/081305	2013.04.30	10	43/2013	10
10-02	DM/081067	2013.05.15	2	45/2013	11
10-02	DM/081068	2013.05.16	3	46/2013	11
10-02	DM/081098	2013.06.18	3	50/2013	12
10-02	DM/081087	2013.06.17	2	50/2013	12
10-02	DM/081088	2013.06.18	3	50/2013	12
10-02	DM/081089	2013.06.18	3	50/2013	12
10-02	DM/081178	2013.06.21	3	51/2013	12
10-02	DM/081308	2013.07.10	3	1/2014	12
10-02	DM/081350	2013.07.11	1	2/2014	12
10-02	DM/081369	2013.07.16	1	2/2014	12
10-02	DM/081343	2013.07.11	2	2/2014	12
10-02	DM/081344	2013.07.11	4	2/2014	12
10-02	DM/081345	2013.07.11	2	2/2014	12
10-02	DM/081346	2013.07.11	2	2/2014	12
10-02	DM/081347	2013.07.11	13	2/2014	12
10-02	DM/082627	2014.01.10	1	3/2014	12
10-02	DM/081372	2013.07.19	3	3/2014	12
10-02	DM/082795	2013.06.18	4	7/2014	12
10-02	DM/082082	2013.10.08	10	14/2014	12
10-06	DM/082316	2013.11.28	10	49/2013	12
10-07	DM/080594	2013.04.10	1	40/2013	9
10-07	DM/080619	2013.04.10	1	40/2013	9
10-07	DM/080666	2013.04.16	9	41/2013	8
10-07	DM/080785	2013.04.22	19	42/2013	9
10-07	DM/081601	2013.04.22	6	42/2013	9
10-07	DM/080986	2013.04.30	1	43/2013	10
10-07	DM/081305	2013.04.30	10	43/2013	10
10-07	DM/081087	2013.06.17	2	50/2013	12
10-07	DM/081178	2013.06.21	3	51/2013	12
10-07	DM/081344	2013.07.11	4	02/2014	12
10-07	DM/081371	2013.07.19	1	03/2014	12
10-07	DM/081688	2013.09.06	7	09/2014	12

1	2	3	4	5	6
10-07	DM/081940	2013.10.09	3	14/2014	12
10-07	DM/081925	2013.10.08	3	14/2014	12
11-01	DM/080435	2013.03.22	5	38/2013	9
11-01	DM/080706	2013.04.18	3	41/2013	9
11-01	DM/080684	2013.04.22	9	42/2013	9
11-01	DM/080783	2013.04.23	9	42/2013	10
11-01	DM/080784	2013.04.22	10	42/2013	10
11-01	DM/082258	2013.11.22	2	48/2013	10
11-05	DM/080856	2013.04.09	2	40/2013	9
12-08	DM/080987	2013.05.31	1	48/2013	12
12-08	DM/081256	2013.06.28	2	52/2013	12
12-08	DM/082529	2013.12.23	2	52/2013	12
12-12	DM/081785	2013.09.18	1	39/2013	7
13-02	DM/082239	2012.12.04	1	48/2013	12
13-99	DM/082045	2013.10.01	3	44/2013	10
14-03	DM/082132	2013.10.30	1	46/2013	11
14-04	DM/080837	2013.03.31	6	39/2013	8
14-04	DM/081354	2013.05.22	2	46/2013	11
15-05	DM/079775	2012.12.18	6	50/2013	10
15-05	DM/081817	2013.06.28	3	52/2013	12
15-05	DM/079905	2013.01.14	2	2/2014	12
19-01	DM/081511	2013.04.09	1	40/2013	9
19-06	DM/082338	2013.11.29	1	49/2013	12
19-08	DM/081909	2013.07.09	1	42/2013	9
20-02	DM/080822	2013.05.03	1	44/2013	11
20-02	DM/082024	2012.11.12	31	44/2013	11
20-03	DM/082024	2012.11.12	31	44/2013	11
21-01	DM/081617	2013.08.23	1	35/2013	7
21-01	DM/082227	2013.10.21	1	47/2013	11
21-01	DM/080989	2013.05.31	1	48/2013	11
21-01	DM/082533	2013.12.23	2	52/2013	11
21-03	DM/080793	2013.04.23	1	42/2013	9
23-01	DM/079509	2012.11.14	2	45/2013	11
23-03	DM/081831	2013.09.06	8	40/2013	9
24-01	DM/080768	2013.03.20	1	37/2013	7
25-03	DM/081910	2013.07.09	1	42/2013	9
28-99	DM/082281	2013.11.20	1	48/2013	12
32-00	DM/080548	2013.04.04	1	39/2013	7
32-00	DM/080929	2013.04.23	11	42/2013	10

Indexul actelor normative și al materialelor de informare publicate în BOPI în anul 2014

I. Acte normative ale Republicii Moldova în domeniul proprietății industriale

1. Decrete, legi, hotărâri

Nr. crt.	Denumirea actului/materialului	Nr. BOPI pagina
1.	Modificările și completările operate în Hotărârea Guvernului nr.1425 din 2 decembrie 2003	2 p. 194
2.	Legea pentru aprobarea simbolurilor naționale asociate indicațiilor geografice protejate, denumirilor de origine protejate și specialităților tradiționale garantate, nr. 101 din 12.06.2014	8 p. 182
3.	Legea pentru modificarea și completarea unor acte legislative nr. 173 din 25.07.2014	9 p. 174
4.	Legea cu privire la Agenția de Stat pentru Proprietatea Intelectuală nr. 114 din 03.07.2014	10 p. 200

2. Ordine ale Directorului General al AGEPI

Nr. crt.	Denumirea actului/materialului	Nr. BOPI pagina
1	2	3
1.	Ordinul Directorului General AGEPI nr. 21 din 12 februarie 2014 prin care a fost aprobat formularul-tip al cererii de reînnoire a dreptului de utilizare a indicației geografice / denumirii de origine protejate	2 p. 195
2.	Ordinul Directorului General al AGEPI nr. 39 din 11.03.2014 prin care a fost aprobat formularul-tip al Deciziei de reînnoire a dreptului de utilizare a denumirii de origine protejate	3 p. 188
3.	Ordinul Directorului General AGEPI nr. 166 din 30.10.2013 prin care au fost aprobate și puse în aplicare formularele-tip referitoare la invenții și formularele-tip referitoare la soiuri de plante	3 p. 188-189
4.	Ordinul Directorului General al AGEPI nr. 71 din 18.04.2014 prin care a fost aprobat formularul-tip al cererii de prelungire a termenului și a formularului-tip al cererii de repunere în termenul omis	4 p.211
5.	Ordinul Directorului General al AGEPI nr. 144 din 2 septembrie 2014 prin care a fost modificat și aprobat formularul-tip al cererii de deschidere a fazei naționale conform procedurii Tratatului de cooperare în domeniul brevetelor (PCT)	9 p. 176

1	2	3
6.	Ordinul Directorului General al AGEPI nr. 224 din 5 decembrie 2014 prin care au fost aprobate formularul-tip al cererii de brevet pentru soi de plantă și formularele-tip ale chestionarelor tehnice	12 p.195
7.	Ordinul Directorului General AGEPI nr. 240 din 22 decembrie 2014 cu privire la modificarea și aprobarea formularelor-tip ale brevetelor, certificatelor și adeveriștelor utilizate în cadrul Agenșiei de Stat pentru Proprietatea Intelectuală.	12 p. 195

3. Liste ale mandatarilor autorizați, reprezentanșilor în proprietate industrială, evaluatorilor obiectelor de proprietate intelectuală

Nr. crt.	Denumirea actului/materialului	Nr. BOPI pagina
1.	Înscrieri în Registrul Nașional al mandatarilor autorizați în proprietatea intelectuală din Republica Moldova, în conformitate cu ordinul Directorului General al AGEPI nr. 27 din 28.02.2014	4 p. 210
2.	Lista evaluatorilor obiectelor de proprietate intelectuală reatestați la 04.07.2014 de către Comisia de reatestare a evaluatorilor obiectelor de proprietate intelectuală, instituită la AGEPI prin ordinul Directorului General nr. 97 din 04.06.2014	9 p. 175

II. Legislașia internașională de proprietate industrială, comunicate ale OMPI

Nr. crt.	Denumirea actului/materialului	Nr. BOPI pagina
-	-	-

III. Norme OMPI, standarde, clasificări internașionale

Nr. crt.	Denumirea actului/materialului	Nr. BOPI pagina
1.	Clasificarea Internașională a Produselor și Serviciilor în scopul înregistrării mărcilor (CIPS), edișia a 10-a, NCL(10-2015)	12 p. 192

IV. Materiale informative de actualitate, seminare, sesiuni, conferințe

Nr. crt.	Denumirea actului/materialului	Nr. BOPI pagina
1.	Privind aprobarea Strategiei inovaționale a Republicii Moldova pentru perioada 2013-2020 „Inovații pentru competitivitate”	1 p. 176
2.	Aderarea Statului Qatar la Tratatul de la Budapesta privind recunoașterea internațională a depozitului de microorganisme în scopul asigurării protecției lor prin brevete	1 p. 176
3.	Republica Senegal a depus instrumentul de acceptare a încetării Actului de la Londra al Aranjamentului de la Haga	1 p. 176
4.	Aderarea Republicii Mozambic la Convenția de la Berna cu privire la protecția operelor literare și artistice	1 p. 177
5.	Înaintarea de către Republica Cehă a unui anunț cu privire la modificarea adresei și listei de taxe a Colecției Cehe de Microorganisme	5 p. 166
6.	Declarația depusă de Republica Kenya în conformitate cu Protocolul referitor la Aranjamentul de la Madrid privind înregistrarea internațională a mărcilor	5 p.166
7.	Aderarea Republicii Coreea la Actul de la Geneva al Aranjamentului de la Haga privind înregistrarea internațională a desenelor și modelelor industriale	5 p. 166
8.	Declarația depusă de Regatul Unit al Marii Britanii și al Irlandei de Nord în conformitate cu Articolul 31 al Convenției de la Berna privind protecția operelor literare și artistice	10 p. 216
9.	Informații referitor la lucrările ședinței a X-a a Grupului de Lucru pentru dezvoltarea sistemului de la Lisabona privind protecția denumirilor de origine și înregistrarea lor internațională	11 p. 204

Simplificarea procedurii de înregistrare a mărcilor și a altor obiecte de proprietate intelectuală



Agenția de Stat pentru Proprietatea Intelectuală s-a aliniat politicii Guvernului Republicii Moldova privind simplificarea accesului cetățenilor la serviciile prestate de către autoritățile publice și a lansat serviciul web “Depunerea on-line a cererilor de înregistrare a obiectelor de proprietate intelectuală”. Scopul platformei este de a oferi servicii de calitate cetățenilor și mediului de afaceri din țară și din străinătate, în procesul de înregistrare a mărcilor, invențiilor, desenelor industriale, operelor, fonogramelor și altor obiecte de proprietate intelectuală.

Avantajele serviciului constau în depunerea cererilor de înregistrare la orice oră și în orice zi a săptămânii. Sistemul permite comunicarea la distanță, fără ca solicitantul să se deplaseze la sediul AGEPI. Utilizatorul dispune de acces securizat și de garanția confidențialității datelor. În plus, serviciul de depunere on-line a cererilor permite administrarea eficientă a timpului și reducerea cheltuielilor personale.

Solicitanților, utilizatori ai sistemului informațional, li se oferă posibilitatea alegerii modului de semnare a cererilor de înregistrare și a documentelor aferente, și anume prin semnătura e-AGEPI, semnătura digitală, semnătura mobilă sau prin utilizarea Serviciului Guvernamental **MSign**.

Utilizatorii serviciului beneficiază și de un sistem modern de plată a serviciilor AGEPI, inclusiv prin card bancar, din avans, în numerar sau prin utilizarea Serviciului Guvernamental **MPay**. Important este faptul că solicitantului nu i se reține niciun comision suplimentar, în legătură cu utilizarea sistemului de depunere on-line.

Serviciul poate fi accesat prin următoarele modalități: www.e-agepi.md și prin www.servicii.gov.md

În vederea informării solicitanților, au fost elaborate [ghidul de utilizare a serviciului](#), care oferă instrucțiuni practice pentru comoditatea operării în cadrul sistemului, [ghidul de depunere on-line a cererilor OPI](#), [ghidul de achitare on-line a tarifelor](#) și [ghidul mandatarului autorizat](#).

Buletinul Oficial de Proprietate Industrială poate fi consultat gratuit la Agenția de Stat pentru Proprietatea Intelectuală a Republicii Moldova (AGEPI) – în sala de lectură a bibliotecii sau online pe adresa: <http://agepi.gov.md/md/publishing/bopi.php>

Buletinul Oficial de Proprietate Industrială poate fi procurat la AGEPI. Persoanele interesate pot comanda contra cost exemplare individuale pe hârtie sau pe CD-ROM.

Abonarea la Buletinul Oficial de Proprietate Industrială pe suport de hârtie și pe CD-ROM este nelimitată și poate fi efectuată direct la AGEPI (inclusiv prin fax, e-mail sau online).

Prețurile de abonare:

- BOPI pe suport de hârtie - 220 de lei pe 3 luni, 440 de lei pe 6 luni, 875 de lei pe un an;
- BOPI pe CD-ROM - 90 de lei pe 3 luni, 180 de lei pe 6 luni, 360 de lei pe un an.

Adresa AGEPI:

Str. Andrei Doga nr. 24, bloc 1,
MD-2024, Chișinău, Republica Moldova
tel.: (022) 40-05-01; (022) 40-06-07; (022) 40-06-08
fax: (022) 44-01-19
e-mail: office@agepi.gov.md
<http://agepi.gov.md/>

Consiliul editorial:

dr. Lilia Bolocan (președinte), dr. Svetlana Munteanu, dr. Ion Țiganaș, dr. Maria Rojnevschi, Ala Gușan, Petru Grosu, dr. Simion Levițchi, Natalia Mogol, Andrei Moisei, dr. Iurie Badâr

Redactor: Margareta Petrache

Tehnoredactare computerizată: Zinaida Sciptov